

HC-DCC06-HHFD-1TGM50-PLBK 100 - Boîtier



1724258

<https://www.phoenixcontact.com/fr/produits/1724258>

Veillez tenir compte du fait que les données affichées dans ce document PDF proviennent de notre catalogue en ligne. Vous trouverez les données complètes dans la documentation utilisateur. Nos conditions générales d'utilisation des téléchargements sont applicables.



Capot passe-câble DCC06, pour étrier transversal, matériau: PA 6, nombre de sorties: 1, droit, 1x M40, presse-étoupe: avec, Alimentation électrique dans des centres de données, Conditionnement : 100 pièces

Avantages

- Frais moins élevés que pour un modèle métallique
- Faible poids

Données commerciales

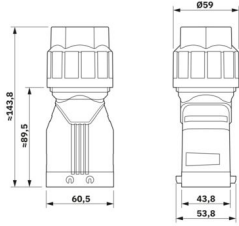
| | |
|-------------------------------------|---|
| Référence | 1724258 |
| Conditionnement | 1 Unité(s) |
| Commande minimum | 1 Unité(s) |
| Clé de vente | AF7APS |
| Product key | AF7APS |
| GTIN | 4067923278462 |
| Poids par pièce (emballage compris) | 22,22 g |
| Poids par pièce (hors emballage) | 22,22 g |
| Numéro du tarif douanier | 85389099 |
| Pays d'origine | Les informations concernant le pays d'origine sont fournies lors de la livraison. |

Caractéristiques techniques

Propriétés du produit

| | |
|----------------------------|---|
| Type de produit | Boîtier avec verrouillage à étrier |
| Type de boîtier | Capot passe-câble |
| Application | Alimentation électrique dans des centres de données |
| Nombre de sorties de câble | 1 |
| Type de presse-étoupe | 1x M40 |
| Blindé | non |
| Sortie du câble | droit |
| Raccordement à filetage Pg | avec |

Dimensions

| | |
|-----------------------------------|---|
| Dessin coté |  |
| Capacités du collier antitraction | 21,00 mm ... 35,00 mm |

Indications sur les matériaux

| | |
|-------------------------------------|-----------------|
| Couleur | noir (RAL 9005) |
| Classe d'inflammabilité selon UL 94 | V0 |
| Matériau du boîtier | PA 6 |

Propriétés mécaniques

Caractéristiques mécaniques

| | |
|-----------------------|--------|
| Type de presse-étoupe | 1x M40 |
|-----------------------|--------|

Câble/conducteur

| | |
|-----------------------------|-----------------|
| Diamètre extérieur du câble | 21 mm ... 35 mm |
|-----------------------------|-----------------|

Caractéristiques de raccordement

| | |
|----------------------------------|-----------------|
| Diamètre extérieur du câble | 21 mm ... 35 mm |
| Couple de serrage | 15 Nm ... 20 Nm |
| Couple de serrage porte-contacts | 1,2 Nm |

Montage

| | |
|-------------------------|--|
| Instructions de montage | Les connecteurs ne doivent être manipulés que hors charge/tension. |
|-------------------------|--|

HC-DCC06-HHFD-1TGM50-PLBK 100 - Boîtier



1724258

<https://www.phoenixcontact.com/fr/produits/1724258>

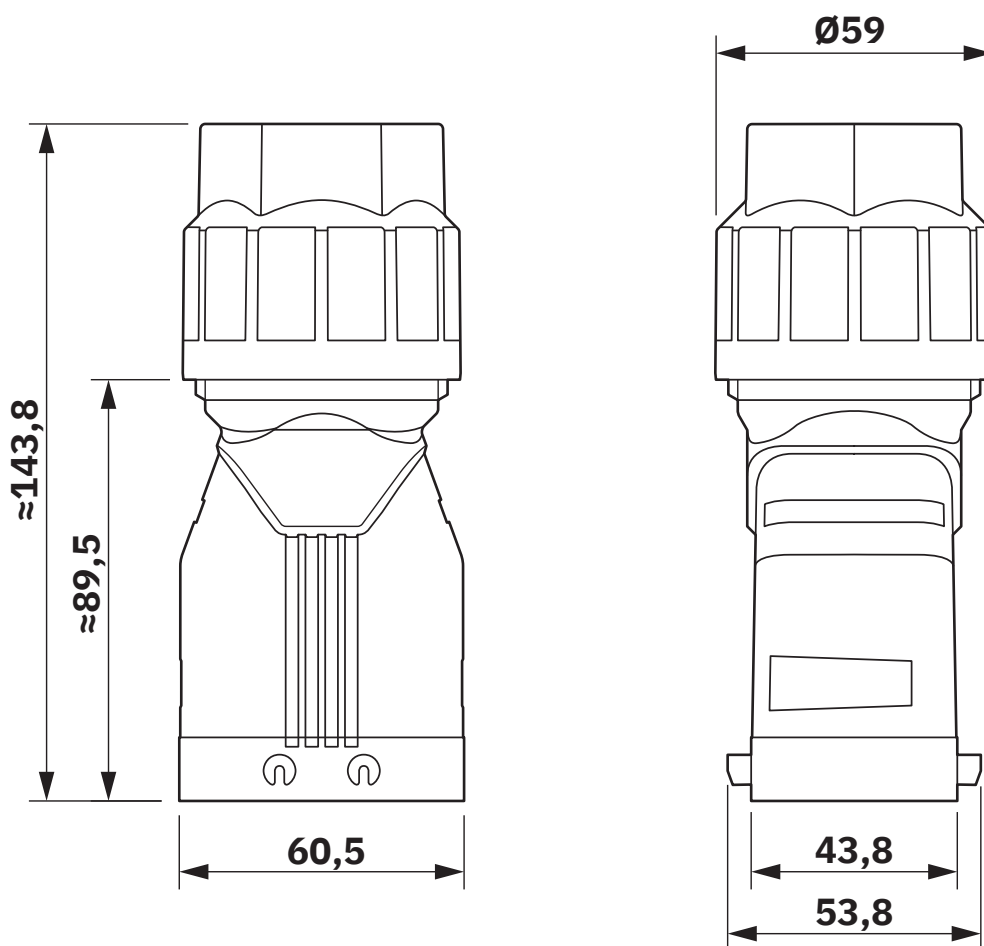
Conditions environnementales et de durée de vie

Conditions ambiantes

| | |
|---------------------------------------|-------------------|
| Indice de protection | IP66 |
| Température ambiante (fonctionnement) | -40 °C ... 125 °C |

Dessins

Dessin coté



Dessin coté

1724258

<https://www.phoenixcontact.com/fr/produits/1724258>

Classifications

ECLASS

| | |
|-------------|----------|
| ECLASS-13.0 | 27440202 |
| ECLASS-15.0 | 27440202 |

ETIM

| | |
|-----------|----------|
| ETIM 10.0 | EC000437 |
|-----------|----------|

UNSPSC

| | |
|-------------|----------|
| UNSPSC 21.0 | 31261500 |
|-------------|----------|

1724258

<https://www.phoenixcontact.com/fr/produits/1724258>

Conformité environnementale

EU RoHS

Conforme aux exigences de la directive RoHS

Oui, Aucun exception

China RoHS

Environment friendly use period (EFUP)

EFUP-E

Aucune substance dangereuse au-dessus des valeurs limites

EU REACH SVHC

Indication de substance soumise à autorisation REACH (n° CAS)

Aucun substance na un taux pondéral supérieur à 0,1 %

Phoenix Contact 2026 © - Tous droits réservés

<https://www.phoenixcontact.com>

PHOENIX CONTACT SAS

52 Boulevard de Beaubourg Emerainville

77436 Marne La Vallée Cedex 2 France

+33 (0) 1 60 17 98 98

documentation@phoenixcontact.fr