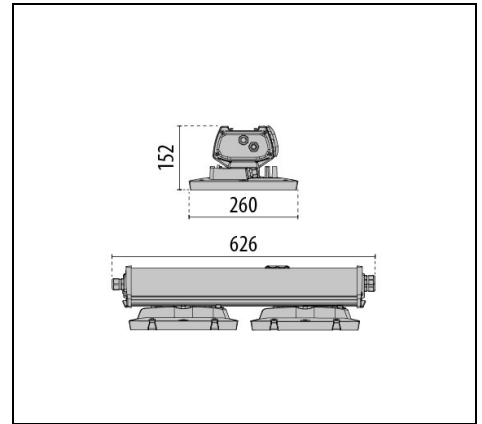
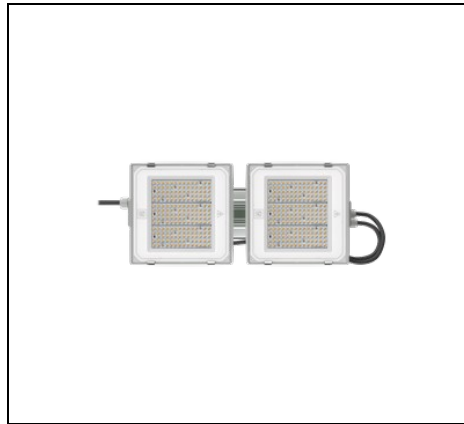


UNIQO 2M HLO

Artikelnummer LTH1212AH857



Beschreibung

Modulare Hallenpendelleuchte für flexible, effiziente und zukunftssichere Lösungen in Industrie, Logistik, Sport und Gewerbe:

- Gehäuse aus Aluminiumdruckguss mit integrierten Kühlrippen
 - Integrierten Kühlrippen zur optimalen Wärmeableitung der LED-Quellen
 - Gehäuse für Treiber aus extrudiertem Aluminium
 - Polyester-Pulverbeschichtung in der Farbe Grau RAL 7035
 - Kopfelemente aus Technopolymer
 - Äußere Schrauben aus Edelstahl
 - LED-Platine mit Metallkern-PCB und hocheffizienten LEDs
 - Erhältlich als Version mit integriertem Bewegungs- und Tageslichtsensor
 - Die EMERGENCY-Version verfügt über ein integriertes Batteriepaket mit 3 Stunden Autonomie
 - Die Versionen CL (Continuous Line) werden inkl. Durchgangsverdrahtung geliefert
 - Exklusiv gestaltete PMMA-Linsen mit hoher Lichtdurchlässigkeit für maximale Langzeitstabilität und Leistung, selbst bei erhöhten Temperaturen
 - Standardmäßig 4 mm gehärtetes Klarglas mit hoher Schlagfestigkeit, ideal für anspruchsvolle Anwendungen wie Sporthallen
 - Schnellmontageclips aus glänzendem Edelstahl für einen schnellen und einfachen Zugriff
 - Hält hohen Umgebungstemperaturen stand und liefert dabei maximale Lichtleistung, ohne die Lebensdauer des Produkts zu beeinträchtigen
 - Standardmäßig mit Aufhängungskit; separat bestellbares Montagezubehör erhältlich
 - Weitere Zubehör- und Ersatzteile verfügbar
 - Die Serie ist von unabhängigen Zertifizierungsstellen geprüft und zertifiziert
 - Es ist gemäß der Norm DIN 18032-2 für Ballwurfsicherheit zertifiziert und eignet sich somit für den Einbau in Turnhallen oder Sporthallen geeignet.
- Einige Montagemöglichkeiten sind möglicherweise nicht mit dieser Art von Anwendung kompatibel

Um die ständige Aktualisierung unserer Produkte zu fördern, behält sich PERFORMANCE IN LIGHTING das Recht vor, Änderungen ohne vorherige Ankündigung vorzunehmen. Daher wird immer empfohlen, die neueste Version zu lesen, die auf der Website www.performanceinlighting.com veröffentlicht ist. Gelieferte Lumenleistungen und Stromverbrauch, einschließlich Verluste, unterliegen einer Toleranz von +/- 7 %. Wenn nicht anders angegeben, gelten die Werte für eine Umgebungstemperatur von 25°C. Die Garantiebedingungen sind unter <https://www.performanceinlighting.com/gr/company/led-warranty>

Produktdaten

| | | | |
|--------------|----------|--------------|----------|
| ETIM-Gruppe: | EG000027 | ETIM-Klasse: | EC001716 |
|--------------|----------|--------------|----------|

Allgemeine Eigenschaften

| | | | |
|-----------------------------------|--|--------------------------|-------|
| Fassung: | LED | Leuchtmittel: | LED |
| LED-Nennlichtstrom [lm]: | 32000 | Leuchtenlichtstrom [lm]: | 28710 |
| Leistung [W]: | 178 W | Lichtausbeute [lm/W]: | 161 |
| CRI: | 80 | Farbtemperatur [K]: | 5700 |
| Farbe / Veredelung: | GR-RAL7035 / Grau RAL7035 / Strukturiert | Schutzart IP: | IP66 |
| Schlagfestigkeit / Schlagenergie: | IK08 5J xx5 | Schutzklasse: | I |
| Optik: | C/W - Runde breite | Abstrahlwinkel: | 70° |
| Nettogewicht [kg]: | 10,581 | Gesamte Länge [mm]: | 627 |
| Gesamte Breite [mm]: | 260 | Gesamte Höhe [mm]: | 153 |

Mechanische Eigenschaften

| | | | |
|-------------------|------------|---------------------|-----------|
| Bauform: | Rechteckig | Gehäusematerial: | Aluminium |
| Diffusormaterial: | Glas | Glühfadentest [°C]: | 850°C |

Elektrische Eigenschaften

| | | | |
|---|----------|---------------------------------------|-----------|
| Spannungsart: | AC/DC | Eingangsspannung [V AC]: | 220/240 |
| Eingangsfrequenz [Hz]: | 50/60 | Leistungsfaktor / COS Φ : | 0,956 |
| Eingangsspannung [V DC]: | 127/300 | Überspannungsschutz Allgemein [kV]: | 10.000000 |
| Überspannungsschutz Differenziell [kV]: | 6.000000 | Einschaltstrom [A/ μ s]: | 21 / 3 |
| C10 1.5 mm ² : | 4 | C16 2.5 mm ² : | 7 |
| B10 1.5 mm ² : | 2 | B16 2.5 mm ² : | 4 |

Installation

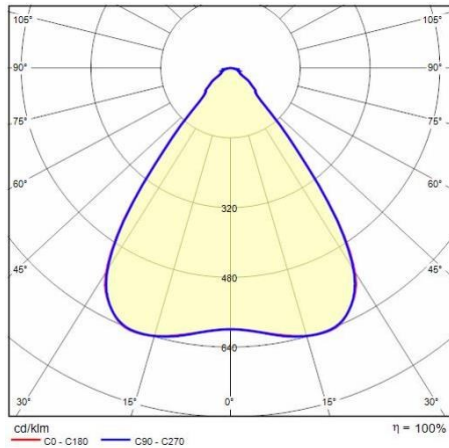
| | | | |
|--------------------------------|------------------|--------------------------------|------------------|
| Anwendungsbereich: | Innenbeleuchtung | Montageart: | Highbay-Leuchten |
| Min. Umgebungstemperatur [°C]: | -30 | Max. Umgebungstemperatur [°C]: | 50 |

Lichteigenschaften

| | | | |
|-------------------------------|--------|--------------------|----------------|
| MacAdam: | 3 | Lumen maintenance: | L80B10@125000h |
| Verteilung der Lichtemission: | Direct | UGR max.: | 22.0 |

Um die ständige Aktualisierung unserer Produkte zu fördern, behält sich PERFORMANCE IN LIGHTING das Recht vor, Änderungen ohne vorherige Ankündigung vorzunehmen. Daher wird immer empfohlen, die neueste Version zu lesen, die auf der Website www.performanceinlighting.com veröffentlicht ist. Gelieferte Lumenleistungen und Stromverbrauch, einschließlich Verluste, unterliegen einer Toleranz von +/- 7 %. Wenn nicht anders angegeben, gelten die Werte für eine Umgebungstemperatur von 25°C. Die Garantiebedingungen sind unter <https://www.performanceinlighting.com/gr/company/led-warranty>

Photometrische Daten



Optionales Zubehör

UNIQO



LTH1A2210

Halterungssatz für Version 2M

■ GR-RAL7035 / Grau RAL7035



LTH1A2220

Deckenmontagesatz für Versionen 2M und 3M