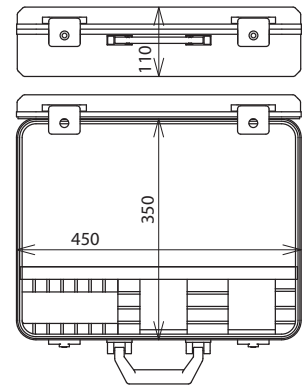


KKL EKS VI KVS (745 902)



Maßbild KKL EKS VI KVS

Mit Schaumstoffeinsatz und Klettverschluss.

Typ	KKL EKS VI KVS
Art.-Nr.	745 902
Geeignet für	E+K Garnitur VI – Set
Abmessung	450 x 350 x 110 mm
Farbe	schwarz ●

Stammdaten

Nettogewicht	1.620 kg/st
Zolltarifnummer (Komb. Nomenklatur EU)	42021250
GTIN (EAN)	4013364093591
VPE	1 ST

Änderungen in Form und Technik, bei Maßen, Gewichten und Werkstoffen behalten wir uns im Sinne des Fortschrittes der Technik vor. Die Abbildungen sind unverbindlich.