

SAC-5PY-F/2X 5,0-920 - Bussystem-Kabel



1436136

<https://www.phoenixcontact.com/de/produkte/1436136>

Bitte beachten Sie, dass die in diesem PDF-Dokument angezeigten Daten aus unserem Online-Katalog generiert wurden. Bitte finden Sie die vollständigen Daten in der Benutzer-Dokumentation. Es gelten unsere Allgemeinen Nutzungsbedingungen für Downloads.



Bussystem-Kabel, CANopen®, DeviceNet™, 5-polig, PUR halogenfrei, violett RAL 4001, geschirmt, Buchse gerade M12 SPEEDCON, Kodierung: A, auf freies Leitungsende und freies Leitungsende, Kabellänge: 5 m, Steckverbinder ungeschirmt, Schirm auf Pin 1 aufgelegt

Kaufmännische Daten

Artikelnummer	1436136
Verpackungseinheit	1 Stück
Mindestbestellmenge	1 Stück
Verkaufsschlüssel	AI
Produktschlüssel	AF1GAD
GTIN	4046356432382
Gewicht pro Stück (inklusive Verpackung)	602,5 g
Gewicht pro Stück (exklusive Verpackung)	602,5 g
Zolltarifnummer	85444290
Ursprungsland	PL

Technische Daten

Artikeleigenschaften

Produkttyp	Datenkabel konfektioniert
Anwendung	Standard
Sensorart	CANopen®
Polzahl	5
Geschirmt	nein
Kodierung	A

Isolationseigenschaften

Überspannungskategorie	II
Verschmutzungsgrad	3

Schnittstellen

Bussystem	CANopen®/DeviceNet™
Signalart/Kategorie	CANopen®
	DeviceNet™

Signalisierung

Statusanzeige	nein
Statusanzeige vorhanden	nein

Elektrische Eigenschaften

Isolationswiderstand	≥ 100 MΩ
Nennspannung U_N	48 V AC
	60 V DC
Nennstrom I_N	4 A
Übertragungsmedium	Kupfer

Materialangaben

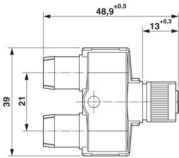
Brennbarkeitsklasse nach UL 94	HB
Material Dichtung	NBR
Material Griffkörper	TPU, schwer entflammbar, selbstverlöschend
Material Kontakt	CuSn
Material Kontaktoberfläche	Ni/Au
Material Kontaktträger	TPU GF
Material Verschraubung	Zinkdruckguss, vernickelt

Maße

SAC-5PY-F/2X 5,0-920 - Bussystem-Kabel

1436136

<https://www.phoenixcontact.com/de/produkte/1436136>

Maßzeichnung	
Mittenabstand	21 mm

Anschlussdaten

Anschlussbelegung

Kontakt Farbe (Signalbezeichnung) Kontakt (optional)	1 (Verteiler) SR (Schirm)
	2 (Verteiler) RD (V+)
	3 (Verteiler) BK (V-)
	4 (Verteiler) WH (CAN_H)
	5 (Verteiler) BU (CAN_L)

Steckverbinder

Anschluss 1

Bauform	Buchse gerade M12 SPEEDCON
Polzahl	5
Verriegelungsart	SPEEDCON
Kodierungsart	A (Standard)
Umgebungstemperatur (Betrieb)	-25 °C ... 90 °C

Anschluss 2

Bauform	freies Leitungsende
---------	---------------------


Anschluss 3

Bauform	freies Leitungsende
---------	---------------------

Kabel / Leitung

Leitungslänge	5 m
---------------	-----

CANopen®/DeviceNet™, PUR, violett [920]

Maßzeichnung	
UL AWM Style	21198 (80 °C / 300 V)
Polzahl	4
Geschirmt	ja

SAC-5PY-F/2X 5,0-920 - Bussystem-Kabel



1436136

<https://www.phoenixcontact.com/de/produkte/1436136>

Leitungstyp	CANopen®/DeviceNet™, PUR, violett [920]
Leiteraufbau	2xAWG24/19+2xAWG22/19
AWG Signalleitung	24
AWG Spannungsversorgung	22
Leitungsquerschnitt	2x 0,25 mm ² (Datenleitung) 2x 0,34 mm ² (Spannungsversorgung) 1x 0,34 mm ² (Beilauflitze)
Aderdurchmesser inklusive Isolierung	1,95 mm ±0,05 mm (Datenleitung) 1,4 mm ±0,05 mm (Spannungsversorgung)
Leitungsaußendurchmesser	6,70 mm ±0,3 mm
Außenmantel, Material	PUR
Außenmantel, Farbe	violett RAL 4001
Material Leiter	verzinnte Cu-Litze
Material Aderisolation	geschäumtes PE (Datenleitung) PE (Spannungsversorgung)
Einzelader, Farbe	rot-schwarz, blau-weiß
Paarverseilung	2 Adern zum Paar
Gesamtverseilung	2 Paare um eine Beilauflitze in der Mitte zur Seele
Optische Schirmbedeckung	80 %
Isolationswiderstand	≥ 5 GΩ*km (Datenleitung) ≥ 5 GΩ*km (Spannungsversorgung)
Wellenwiderstand	120 Ω ±10 % (bei 1 MHz)
Nennspannung Kabel	≤ 300 V (Spitzenwert, nicht für Starkstromzwecke)
Prüfspannung Ader/Ader	2000 V (50 Hz, 1 min.)
Prüfspannung Ader/Schirm	2000,00 V (50 Hz, 1 min.)
Mindestbiegeradius, fest verlegt	4 x D
Mindestbiegeradius, flexibel verlegt	8 x D
Dynamische Belastbarkeit (Biegen)	Biegezyklen maximal: 5000000, Biegeradius: 70 mm, Biegeradius: 15 x D, Verfahrweg: 4,5 m, Verfahrgeschwindigkeit: 3 m/s, Beschleunigung: 3 m/s ² , Umgebungstemperatur: -20 °C ... 60 °C
Schirmdämpfung	≤ 22,9 dB/km (bei 1 MHz) ≤ 16,4 dB/km (bei 500 kHz) ≤ 9,5 dB/km (bei 125 kHz)
Halogenfreiheit	nach DIN VDE 0472 Teil 815 nach IEC 60754-1
Flammwidrigkeit	UL 1581, Abschnitt 1060 und UL 2556, Abschnitt 9.3 (FT1) UL 1581, Abschnitt 1100 und UL 2556, Abschnitt 9.1 (HFT/FT2) IEC 60332-1-2 nach ISO 6722-1 5.22 (UN ECE-R 118.01)
Besondere Eigenschaften	schleppkettentauglich
Umgebungstemperatur (Betrieb)	-40 °C ... 80 °C (Kabel, feste Verlegung) -30 °C ... 70 °C (Kabel, bewegliche Verlegung) -20 °C ... 60 °C (bei Installation) -20 °C ... 60 °C (Kabel, Schleppketteneinsatz)

SAC-5PY-F/2X 5,0-920 - Bussystem-Kabel



1436136

<https://www.phoenixcontact.com/de/produkte/1436136>

Normen und Bestimmungen

Normbezeichnung	M12-Steckverbinder
Normen/Bestimmungen	IEC 61076-2-101

SAC-5PY-F/2X 5,0-920 - Bussystem-Kabel

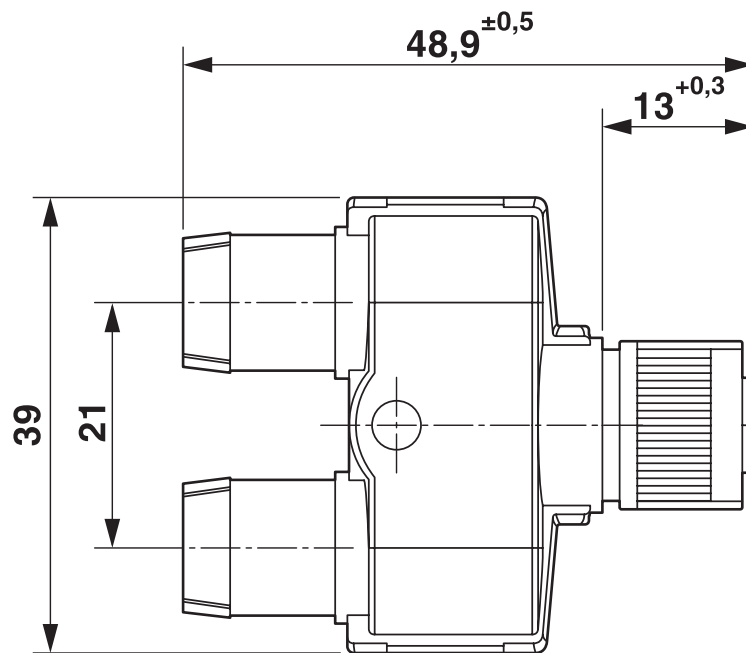
1436136

<https://www.phoenixcontact.com/de/produkte/1436136>



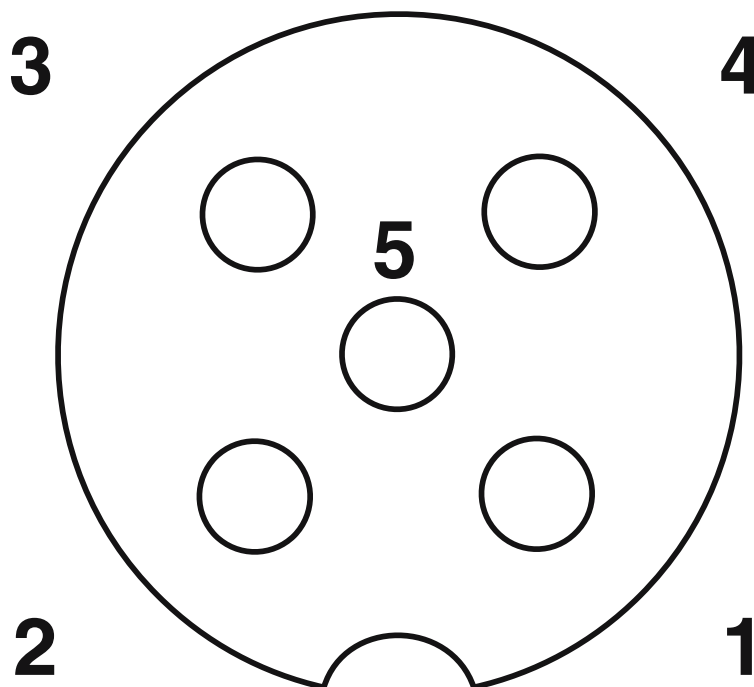
Zeichnungen

Maßzeichnung



Buchse M12-SPEEDCON, Y-Verteiler

Schemazeichnung

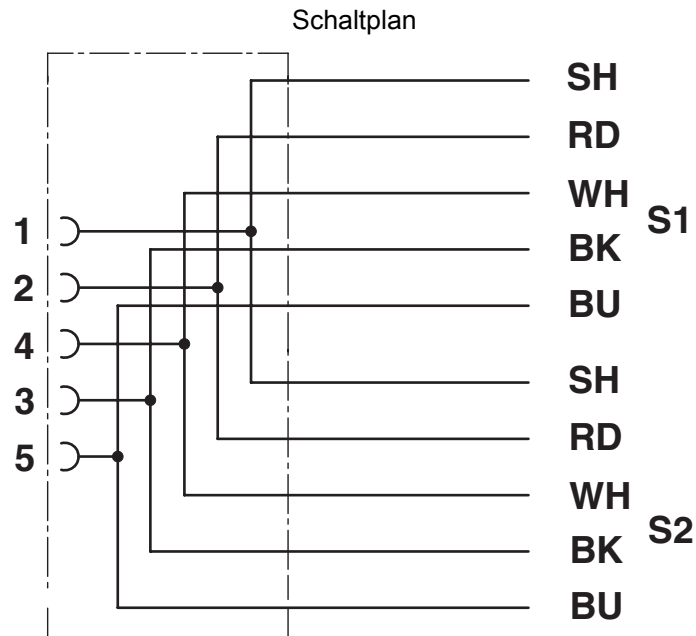


Polbild Buchse M12, 5-polig, A-kodiert, Ansicht Buchsenseite

SAC-5PY-F/2X 5,0-920 - Bussystem-Kabel

1436136

<https://www.phoenixcontact.com/de/produkte/1436136>



Kontaktbelegung der M12-Buchse

SAC-5PY-F/2X 5,0-920 - Bussystem-Kabel



1436136

<https://www.phoenixcontact.com/de/produkte/1436136>

Zulassungen

☞ Zum Herunterladen von Zertifikaten, besuchen Sie die Produktdetailseite: <https://www.phoenixcontact.com/de/produkte/1436136>

 UL Listed Zulassungs-ID: FILE E 221474				
	Nennspannung U_N	Nennstrom I_N	Querschnitt AWG	Querschnitt mm^2
keine				
	125 V	4 A	-	-

 cUL Listed Zulassungs-ID: FILE E 221474				
	Nennspannung U_N	Nennstrom I_N	Querschnitt AWG	Querschnitt mm^2
keine				
	125 V	4 A	-	-

 EAC-RoHS Zulassungs-ID: RU D-DE.HB35.B.00387	
--	--

SAC-5PY-F/2X 5,0-920 - Bussystem-Kabel



1436136

<https://www.phoenixcontact.com/de/produkte/1436136>

Klassifikationen

ECLASS

ECLASS-13.0	27060307
ECLASS-15.0	27060307

UNSPSC

UNSPSC 21.0	26121600
-------------	----------

SAC-5PY-F/2X 5,0-920 - Bussystem-Kabel



1436136

<https://www.phoenixcontact.com/de/produkte/1436136>

Environmental product compliance

EU RoHS

Erfüllt die Anforderungen nach RoHS-Richtlinie	Ja, Keine Ausnahmeregelungen
--	------------------------------

China RoHS

Environment friendly use period (EFUP)	EFUP-E
	Keine Gefahrstoffe über den Grenzwerten

EU REACH SVHC

Hinweis auf REACH-Kandidatenstoff (CAS-Nr.)	Kein Stoff mit einem Massenanteil von mehr als 0,1 %
---	--

EF3.1 Klimawandel

CO2e kg	2,751 kg CO2e
---------	---------------

Phoenix Contact 2026 © - Alle Rechte vorbehalten
<https://www.phoenixcontact.com>

PHOENIX CONTACT Deutschland GmbH
Flachmarktstraße 8
D-32825 Blomberg
+49 52 35/3-1 20 00
info@phoenixcontact.de