

# GW PL HART4-BUS - Protokollkonverter



2702234

<https://www.phoenixcontact.com/de/produkte/2702234>

Bitte beachten Sie, dass die in diesem PDF-Dokument angezeigten Daten aus unserem Online-Katalog generiert wurden. Bitte finden Sie die vollständigen Daten in der Benutzer-Dokumentation. Es gelten unsere Allgemeinen Nutzungsbedingungen für Downloads.

4-kanaliges HART®-Erweiterungsmodul mit Schraubanschluss

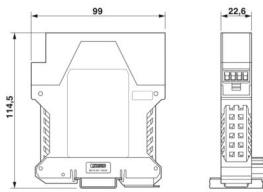


## Kaufmännische Daten

Artikelnummer	2702234
Verpackungseinheit	1 Stück
Mindestbestellmenge	1 Stück
Verkaufsschlüssel	DK
Produktschlüssel	DNC322
GTIN	4055626067056
Gewicht pro Stück (inklusive Verpackung)	200 g
Gewicht pro Stück (exklusive Verpackung)	185 g
Zolltarifnummer	85176200
Ursprungsland	DE

## Technische Daten

### Maße

Maßzeichnung	
Breite	22,5 mm
Höhe	99 mm
Tiefe	114,5 mm

### Hinweise

#### Hinweis zur Anwendung

Hinweis zur Anwendung	Nur für den industriellen Einsatz
-----------------------	-----------------------------------

#### Nutzungsbeschränkung

CCcex -Hinweis	Der Einsatz in explosionsgefährdeten Bereichen ist in China nicht erlaubt.
----------------	--

### Materialangaben

Farbe (Gehäuse)	lichtgrau (RAL 7035)
-----------------	----------------------

### Schnittstellen

#### Daten: HART FSK

Übertragungsrate	1200 Bit/s
Anschlussart	Schraubanschluss
Anzahl der Kanäle	4

### Artikeleigenschaften

Produkttyp	I/O-Komponente
MTBF	359 Jahre (Siemens Modell SN29500, Temperatur 40 °C, Umgebungsfaktor 1,5 und Belastungsfaktor 50 %)

### Elektrische Eigenschaften

Prüfspannung Datenschnittstelle/Versorgung	500 V AC
Prüfspannung Datenschnittstellen	500 V AC

#### Versorgung

Versorgungsspannungsbereich	19,2 V DC ... 30 V DC (Versorgung über Bus)
Stromaufnahme typisch	44 mA (bei 24 V DC)

### Umwelt- und Lebensdauerbedingungen

2702234

<https://www.phoenixcontact.com/de/produkte/2702234>

## Umgebungsbedingungen

Schutzart	IP20
Umgebungstemperatur (Betrieb)	-40 °C ... 70 °C
	-40 °F ... 158 °F
Umgebungstemperatur (Lagerung/Transport)	-40 °C ... 85 °C

## Zulassungen

### Konformität/Zulassungen

Konformität	CE-konform
Schadgastest	ISA-S71.04-1985 G3 Harsh Group A

### Ex-Daten

ATEX	⊕ II 3 G Ex nA IIC T4 Gc DEMKO 17 ATEX 1749X
IECEX	IECEX ULD 17.0020X Ex nA IIC T4 Gc
UL, USA / Kanada	Class I, Div. 2, Groups A, B, C, D

## Montage

Montageart	Tragschienenmontage
Montagehinweis	auf Normschiene NS 35 nach EN 60715
Einbaulage	beliebig
Verwendbare Tragschienenart	Tragschiene: 35 mm

# GW PL HART4-BUS - Protokollkonverter

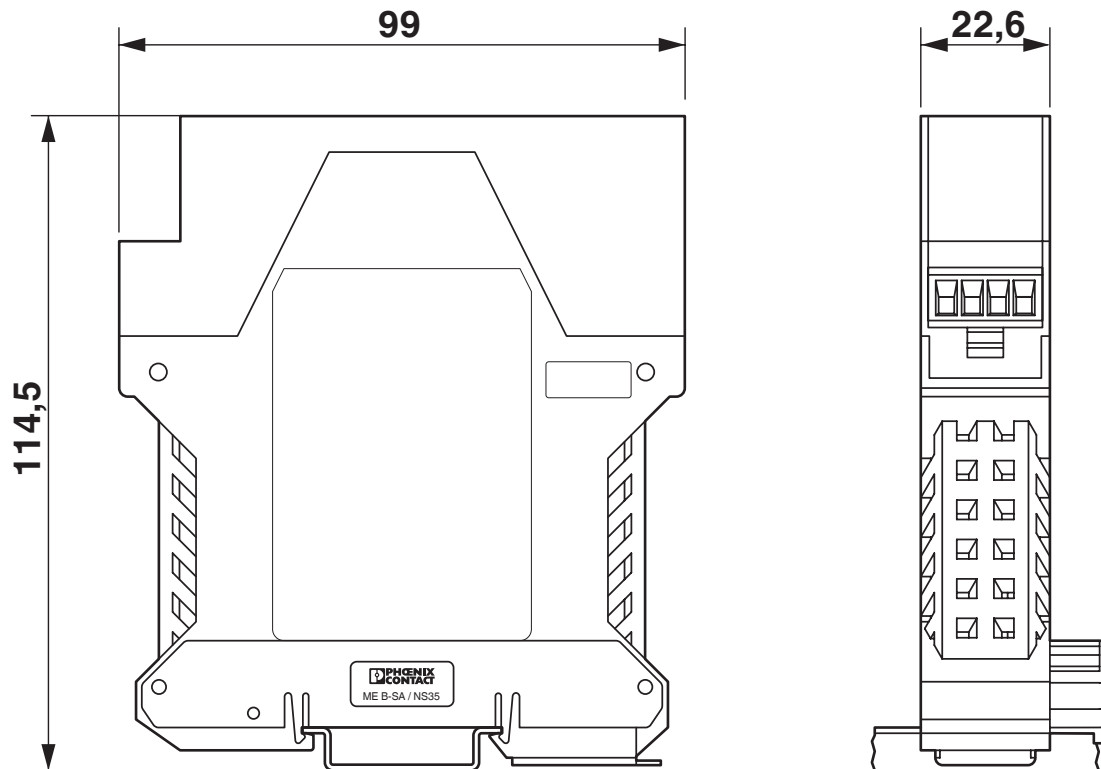
2702234

<https://www.phoenixcontact.com/de/produkte/2702234>

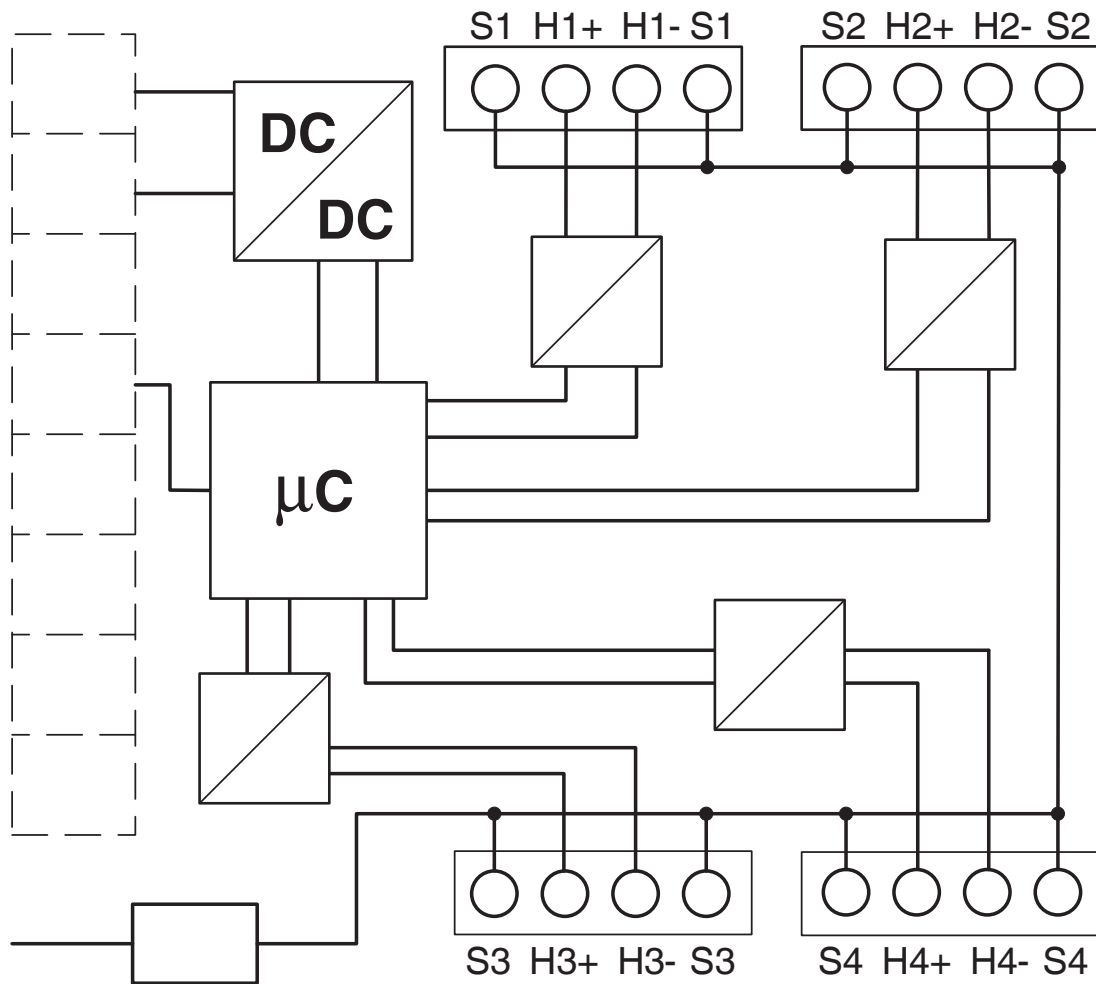


## Zeichnungen

Maßzeichnung



Blockschaltbild



2702234

<https://www.phoenixcontact.com/de/produkte/2702234>

## Zulassungen

📄 Zum Herunterladen von Zertifikaten, besuchen Sie die Produktdetailseite: <https://www.phoenixcontact.com/de/produkte/2702234>



**UL Listed**

Zulassungs-ID: E238705



**cUL Listed**

Zulassungs-ID: E238705



**IECEX**

Zulassungs-ID: IECEX ULD 17.0020X



**cUL Listed**

Zulassungs-ID: E196811



**UL Listed**

Zulassungs-ID: E196811



**ATEX**

Zulassungs-ID: DEMKO 17 ATEX 1749X

2702234

<https://www.phoenixcontact.com/de/produkte/2702234>

## Klassifikationen

### ECLASS

ECLASS-13.0	27242208
ECLASS-15.0	27242208

### UNSPSC

UNSPSC 21.0	32151700
-------------	----------

2702234

<https://www.phoenixcontact.com/de/produkte/2702234>

## Environmental product compliance

### EU RoHS

Erfüllt die Anforderungen nach RoHS-Richtlinie

Ja, Keine Ausnahmeregelungen

### China RoHS

Environment friendly use period (EFUP)

EFUP-E

Keine Gefahrstoffe über den Grenzwerten

### EU REACH SVHC

Hinweis auf REACH-Kandidatenstoff (CAS-Nr.)

Kein Stoff mit einem Massenanteil von mehr als 0,1 %

Phoenix Contact 2026 © - Alle Rechte vorbehalten  
<https://www.phoenixcontact.com>

PHOENIX CONTACT Deutschland GmbH  
Flachmarktstraße 8  
D-32825 Blomberg  
+49 52 35/3-1 20 00  
[info@phoenixcontact.de](mailto:info@phoenixcontact.de)