

ME 22,5 OT-1MSTBO GN - Gehäuseoberteil

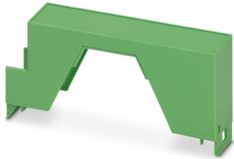


2709558

<https://www.phoenixcontact.com/de/produkte/2709558>

Bitte beachten Sie, dass die in diesem PDF-Dokument angezeigten Daten aus unserem Online-Katalog generiert wurden. Bitte finden Sie die vollständigen Daten in der Benutzer-Dokumentation. Es gelten unsere Allgemeinen Nutzungsbedingungen für Downloads.

Tragschienegehäuse, Gehäuseoberteil für Steckverbinder mit Grundleiste, Breite: 22,6 mm, Höhe: 99 mm, Tiefe: 45,85 mm, Farbe: grün (ähnlich RAL 6021)



Ihre Vorteile

- Werkzeuglose Montage
- Verfügbar in Baubreiten von 12,5 mm ... 90 mm, modular erweiterbar
- Brennbarkeitsklasse V0 nach UL 94
- Varianz in der Anschluss technik
- Montierbar auf die Tragschiene
- Optional mit integriertem oder tragschienenmontierbarem Busverbinder

Kaufmännische Daten

Artikelnummer	2709558
Verpackungseinheit	10 Stück
Mindestbestellmenge	10 Stück
Verkaufsschlüssel	AM
Produktschlüssel	ACHAAD
GTIN	4017918892647
Gewicht pro Stück (inklusive Verpackung)	17,68 g
Gewicht pro Stück (exklusive Verpackung)	13,74 g
Zolltarifnummer	85389099
Ursprungsland	DE

ME 22,5 OT-1MSTBO GN - Gehäuseoberteil

2709558

<https://www.phoenixcontact.com/de/produkte/2709558>

Technische Daten


Hinweise

Montagehinweis	Beachten Sie bitte den Anwenderhinweis im Download-Bereich.
----------------	---

Artikeleigenschaften

Produkttyp	Gehäuseoberteil
Gehäuseart	Tragschienegehäuse
Gehäuseserie	ME
Produktfamilie	ME 22,5..
Max. Polzahl	5 (Rastermaß: 3,5 mm) 4 (Rastermaß: 5 mm) 3 (Rastermaß: 7,25 mm)
Anzahl der Reihen	1
Anzahl (Anschlussöffnungen)	1
Lüftungsöffnung vorhanden	nein
Anzahl der Etagen Housing (Makro)	1 (einseitig)

Maße

Maßzeichnung	
Breite	22,6 mm
Höhe	99 mm
Tiefe	45,85 mm
Tiefe ab Auflagefläche Unterteil	38,5 mm

Leiterplatten-Design

Leiterplattenstärke	1,4 mm ... 1,8 mm
---------------------	-------------------

Materialangaben

Farbe (Gehäuseoberteil)	grün (RAL 6021)
Material Gehäuseoberteil	PA
Brennbarkeitsklasse nach UL 94	V0
CTI nach IEC 60112	600

Umwelt- und Lebensdauerbedingungen

Vibrationsprüfung

ME 22,5 OT-1MSTBO GN - Gehäuseoberteil



2709558

<https://www.phoenixcontact.com/de/produkte/2709558>

Prüfspezifikation	DIN EN 60068-2-6 (VDE 0468-2-6):2008-10
Frequenz	10 - 150 - 10 Hz
Sweep-Geschwindigkeit	1 Oktave/min
Amplitude	0,15 mm (10 Hz ... 58,1 Hz)
Beschleunigung	2g (58,1 Hz ... 150 Hz)
Prüfdauer je Achse	2,5 h
Prüfrichtungen	X-, Y- und Z-Achse

Glühdrahtprüfung

Prüfspezifikation	DIN EN 60695-2-11 (VDE 0471-2-11):2014-11
Temperatur	850 °C
Einwirkdauer	30 s

Wärmebeständigkeit / Kugeldruckprüfung

Prüfspezifikation	DIN EN 60695-10-2 (VDE 0471-10-2):2016-01
Temperatur	125 °C
Prüfdauer	1 h
Kraft	20 N

Mechanische Festigkeit / Falltrommel

Prüfspezifikation	DIN EN 60998-1 (VDE 0613-1):2005-03
Fallhöhe	50 cm
Frequenz	10

Schocken

Prüfspezifikation	DIN EN 60068-2-27 (VDE 0468-2-27):2010-02
Schockform	Halbsinus
Beschleunigung	15g
Schockdauer	11 ms
Anzahl der Schocks je Richtung	3
Prüfrichtungen	X-, Y- und Z-Achse (pos. und neg.)

Schutzart (IP-Code)

Prüfspezifikation	DIN EN 60529 (VDE 0470-1):2014-09
-------------------	-----------------------------------

Umgebungsbedingungen

Max. zu erreichender IP-Code	IP20
Umgebungstemperatur (Betrieb)	-40 °C ... 105 °C (in Abhängigkeit der Verlustleistung)
Umgebungstemperatur (Lagerung/Transport)	-40 °C ... 55 °C
Umgebungstemperatur (Montage)	-5 °C ... 100 °C
Relative Luftfeuchte (Lagerung/Transport)	80 %

Angaben zur Leiterplatte

Anzahl der Leiterplattenaufnahmen	1
Art der Leiterplattenbefestigung	Einschub
Leiterplattenstärke	1,4 mm ... 1,8 mm

ME 22,5 OT-1MSTBO GN - Gehäuseoberteil



2709558

<https://www.phoenixcontact.com/de/produkte/2709558>

Montage

Montageart	Verrastung mit Gehäuseunterteil
------------	---------------------------------

Verpackungsangaben

Verpackungsart	verpackt im Karton
Art der Umverpackung	Karton

ME 22,5 OT-1MSTBO GN - Gehäuseoberteil

2709558

<https://www.phoenixcontact.com/de/produkte/2709558>



Zeichnungen

Maßzeichnung



Schematische Abbildung zur Veranschaulichung der Abmessungen des Artikels. Die Abbildung stellt nicht das gewünschte Produkt dar. Weitere Details siehe Produktzeichnungen unter dem Reiter „Downloads“.

ME 22,5 OT-1MSTBO GN - Gehäuseoberteil



2709558

<https://www.phoenixcontact.com/de/produkte/2709558>

Zulassungen

📄 Zum Herunterladen von Zertifikaten, besuchen Sie die Produktdetailseite: <https://www.phoenixcontact.com/de/produkte/2709558>



UL Recognized

Zulassungs-ID: E240868

ME 22,5 OT-1MSTBO GN - Gehäuseoberteil



2709558

<https://www.phoenixcontact.com/de/produkte/2709558>

Klassifikationen

ECLASS

ECLASS-13.0	27190603
ECLASS-15.0	27190603

ETIM

ETIM 10.0	EC002779
-----------	----------

UNSPSC

UNSPSC 21.0	31261500
-------------	----------

ME 22,5 OT-1MSTBO GN - Gehäuseoberteil



2709558

<https://www.phoenixcontact.com/de/produkte/2709558>

Environmental product compliance

EU RoHS

Erfüllt die Anforderungen nach RoHS-Richtlinie	Ja, Keine Ausnahmeregelungen
--	------------------------------

China RoHS

Environment friendly use period (EFUP)	EFUP-E
	Keine Gefahrstoffe über den Grenzwerten

EU REACH SVHC

Hinweis auf REACH-Kandidatenstoff (CAS-Nr.)	Kein Stoff mit einem Massenanteil von mehr als 0,1 %
---	--

Phoenix Contact 2026 © - Alle Rechte vorbehalten
<https://www.phoenixcontact.com>

PHOENIX CONTACT Deutschland GmbH
Flachmarktstraße 8
D-32825 Blomberg
+49 52 35/3-1 20 00
info@phoenixcontact.de