

# AXL E IOL DIO8/8 M12 6M - Digitalmodul



1480997

<https://www.phoenixcontact.com/de/produkte/1480997>

Bitte beachten Sie, dass die in diesem PDF-Dokument angezeigten Daten aus unserem Online-Katalog generiert wurden. Bitte finden Sie die vollständigen Daten in der Benutzer-Dokumentation. Es gelten unsere Allgemeinen Nutzungsbedingungen für Downloads.



Axioline E, Digitalein-/ausgabegerät, IO-Link-Ports Class B: 1, Anschlussart: M12-Steckverbinder, A-kodiert, Anschlusstechnik: 5-Leiter, Digitale Eingänge: 16, 24 V DC, Anschlusstechnik: 4-Leiter, Digitale Ausgänge: 16, 24 V DC, 500 mA, Anschlusstechnik: 3-Leiter, IO-Link, Schutzart: IP65/IP67/IP69

## Produktbeschreibung

Dieses Axioline E-Gerät können Sie über einen IO-Link-B-Port an einen IO-Link-Master anschließen. Mit diesem Gerät können Sie digitale Signale über IO-Link erfassen und ausgeben. Über die IO-Link-Master ist der Einsatz innerhalb verschiedener Netzwerke möglich.

## Ihre Vorteile

- Anschluss an einen IO-Link-Master mit M12-Steckverbinder (A-kodiert, 5-polig)
- Typ-B-Port
- IO-Link-Spezifikation V1.1.3
- Anschluss von bis zu 16 Ein-/Ausgängen mit M12-Steckverbindern (A-kodiert, 5-polig)
- Diagnose- und Statusanzeigen
- Einzelkanaldiagnose
- Kurzschluss- und Überlastschutz der Sensorversorgung
- Gespeichertes Gerätetypenschild
- Schutzart IP65/67/69

## Kaufmännische Daten

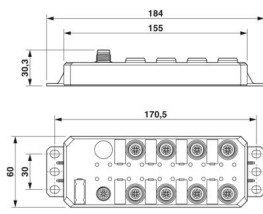
Artikelnummer	1480997
Verpackungseinheit	1 Stück
Mindestbestellmenge	1 Stück
Verkaufsschlüssel	DN
Produktschlüssel	DRI7NF
GTIN	4063151898878
Gewicht pro Stück (inklusive Verpackung)	548 g
Gewicht pro Stück (exklusive Verpackung)	509 g
Zolltarifnummer	85176200
Ursprungsland	DE

1480997

<https://www.phoenixcontact.com/de/produkte/1480997>

## Technische Daten

### Maße

Maßzeichnung	
Breite	60 mm
Höhe	184 mm
Tiefe	30,3 mm

### Hinweise

Hinweis zur Anwendung

Hinweis zur Anwendung	Nur für den industriellen Einsatz
-----------------------	-----------------------------------

### Materialangaben

Farbe (Gehäuse)	zinkfarben
Gehäusematerial	Zinkdruckguss

### Eingangsdaten

Digital:

Benennung Eingang	Digitale Eingänge
Beschreibung des Eingangs	IEC 61131-2 Typ 1 und Typ 3
Anzahl der Eingänge	16
Leitungslänge	max. 30 m (zum Sensor)
Anschlussart	M12-Steckverbinder, A-kodiert
Hinweis zur Anschlussart	Push-Pull-Schnellanschluss nach IEC 61076-2-010 oder Schraubanschluss nach IEC 61076-2-101
Anschlusstechnik	4-Leiter
Eingangsspannungsbereich "0"-Signal	-3 V ... 5 V DC
Eingangsspannungsbereich "1"-Signal	11 V DC ... 30 V DC
Nenneingangsspannung $U_{IN}$	24 V DC
Nenneingangsstrom bei $U_{IN}$	typ. 2,5 mA
Eingangfilterzeit	1 ms
Schutzbeschaltung	Verpolschutz; ja
	Kurzschlusschutz; ja
	Überlastschutz; ja

IO-Link

Anzahl Ports	1
--------------	---

1480997

<https://www.phoenixcontact.com/de/produkte/1480997>

Anschlussart	M12-Steckverbinder, A-kodiert
Hinweis zur Anschlussart	Push-Pull-Schnellanschluss nach IEC 61076-2-010 oder Schraubanschluss nach IEC 61076-2-101
Anschlussstechnik	5-Leiter
Porttyp	Class B
Spezifikation	V1.1.3
Verpolschutz	ja
Übertragungsrate	230,4 kBit/s (COM3)
Zykluszeit	1 ms
Anzahl der Prozessdaten	5 Byte (Eingangsdaten) 2 Byte (Ausgangsdaten)

## Ausgangsdaten

Digital:

Benennung Ausgang	Digitale Ausgänge
Anschlussart	M12-Steckverbinder, A-kodiert
Hinweis zur Anschlussart	Push-Pull-Schnellanschluss nach IEC 61076-2-010 oder Schraubanschluss nach IEC 61076-2-101
Anschlussstechnik	3-Leiter
Anzahl der Ausgänge	16
Schutzbeschaltung	Überlastschutz; ja Kurzschlusschutz; ja
Ausgangsspannung	24 V DC
Ausgangsstrom	max. 500 mA (je Ausgang)
Nennausgangsspannung	24 V DC
Ausgangsspannung im ausgeschalteten Zustand	max. 1 V
Ausgangsstrom im ausgeschalteten Zustand	max. 300 µA
Nennlast induktiv	12 VA (1,2 H, 48 Ω, bei Nennspannung)
Schalzhäufigkeit	max. 1 pro Sekunde (bei induktiver Nennlast)
Rückspannungsfestigkeit gegen kurze Impulse	nein
Verhalten bei Überlast	Abschalten mit automatischem Restart
Verhalten bei induktiver Überlast	Ausgang kann zerstört werden
Signalverzögerung	max. 100 µs (beim Einschalten) max. 100 µs (beim Ausschalten, bei mindestens 50 mA Laststrom)
Überstromabschaltung	ab 700 mA
Ausgangsstrom bei Massebruch im ausgeschalteten Zustand	< 1 mA

## Artikeleigenschaften

Produkttyp	I/O-Komponente
Produktfamilie	Axioline E
Bauform	Stand-alone
Besondere Eigenschaften	IO-Link

Isolationseigenschaften

Überspannungskategorie	II (IEC 60664-1, EN 60664-1)
Verschmutzungsgrad	2 (IEC 60664-1, EN 60664-1)

## Elektrische Eigenschaften

### Versorgung: IO-Link

Benennung	IO-Link-Port-Versorgung (L+)
Peripherieversorgungs-Nennspannung	24 V DC (Wird über die IO-Link-Schnittstelle des IO-Link-Masters bereitgestellt.)
Versorgungsspannungsbereich	18 V DC ... 30 V DC (inklusive aller Toleranzen, inklusive Welligkeit)
Nennstrom je Gerät	typ. 30 mA
Stromaufnahme	max. 4 A (je Gerät, beachten Sie den zur Verfügung gestellten Strom des IO-Link-Masters über L+)
Schutzbeschaltung	Verpolschutz; ja

### Versorgung: IO-Link

Benennung	IO-Link-Port-Versorgung (P24)
Peripherieversorgungs-Nennspannung	24 V DC (Wird über die IO-Link-Schnittstelle des IO-Link-Masters bereitgestellt.)
Versorgungsspannungsbereich	18 V DC ... 30 V DC (inklusive aller Toleranzen, inklusive Welligkeit)
Nennstrom je Gerät	typ. 30 mA
Stromaufnahme	max. 4 A (je Gerät, beachten Sie den zur Verfügung gestellten Strom des IO-Link-Masters über P24)
Schutzbeschaltung	Verpolschutz; ja

### Versorgung: Sensorik

Benennung	Versorgung der Sensorik (aus L+)
Stromaufnahme	max. 800 mA (je Port) max. 800 mA (je Gerät, beachten Sie den zur Verfügung gestellten Strom des IO-Link-Masters über L+)

### Versorgung: Sensorik

Benennung	Versorgung der Sensorik (aus P24)
Stromaufnahme	max. 800 mA (je Port) max. 800 mA (je Gerät, beachten Sie den zur Verfügung gestellten Strom des IO-Link-Masters über P24)

### Versorgung: Aktorik

Benennung	Versorgung der Aktorik (aus L+)
Anschlussart	M12-Steckverbinder, A-kodiert
Hinweis zur Anschlussart	Push-Pull-Schnellanschluss nach IEC 61076-2-010 oder Schraubanschluss nach IEC 61076-2-101
Polzahl	5
Versorgungsspannung	24 V DC (Nennspannung)
Versorgungsspannungsbereich	18 V DC ... 30 V DC (inklusive aller Toleranzen, inklusive Welligkeit)
Stromaufnahme	max. 4 A

1480997

<https://www.phoenixcontact.com/de/produkte/1480997>

## Versorgung: Aktorik

Benennung	Versorgung der Aktorik (aus P24)
Anschlussart	M12-Steckverbinder, A-kodiert
Hinweis zur Anschlussart	Push-Pull-Schnellanschluss nach IEC 61076-2-010 oder Schraubanschluss nach IEC 61076-2-101
Polzahl	5
Versorgungsspannung	24 V DC (Nennspannung)
Versorgungsspannungsbereich	18 V DC ... 30 V DC (inklusive aller Toleranzen, inklusive Welligkeit)
Stromaufnahme	max. 4 A

## Potenzialtrennung/Isolation der Spannungsbereiche

Prüfspannung: 24-V-Versorgung L+ (IO-Link) / Funktionserde	500 V AC, 50 Hz, 1 min
Prüfspannung: 24-V-Versorgung P24 / 24-V-Versorgung L+ (IO-Link)	500 V AC, 50 Hz, 1 min
Prüfspannung: 24-V-Versorgung P24 / Funktionserde	500 V AC, 50 Hz, 1 min

## Anschlussdaten

Anschlussart	M12-Steckverbinder
Anzugsdrehmoment	0,4 Nm

## Umwelt- und Lebensdauerbedingungen

### Umgebungsbedingungen

Umgebungstemperatur (Betrieb)	-25 °C ... 70 °C -40 °C ... 70 °C (Erweitert, siehe Kapitel "Einsatz unter extremen Umgebungsbedingungen" im Datenblatt)
Schutzart	IP65/IP67/IP69 IK08 (Stoßfestigkeitsgrad)
Luftdruck (Betrieb)	70 kPa ... 106 kPa (bis zu 3000 m üNN)
Luftdruck (Lagerung/Transport)	70 kPa ... 106 kPa (bis zu 3000 m üNN)
Umgebungstemperatur (Lagerung/Transport)	-25 °C ... 85 °C
Zulässige Luftfeuchtigkeit (Betrieb)	5 % ... 95 %
Zulässige Luftfeuchtigkeit (Lagerung/Transport)	5 % ... 95 %

### Mechanische Prüfung

Vibrationsfestigkeit nach EN 60068-2-6/IEC 60068-2-6	5g
Schock nach EN 60068-2-27/IEC 60068-2-27	30g
Dauerschock nach EN 60068-2-27/IEC 60068-2-27	10g

### Prüfung (Schadgas)

Prüfnorm	IEC 60068-2-60:2015 Method 4
Temperatur	25 °C ±1 K
Luftfeuchtigkeit (relativ)	75 % ±3 %
Prüfdauer	14 Tage
Volumenkonzentration H <sub>2</sub> S (Schwefelwasserstoff)	10 ppb ±5 ppb
Volumenkonzentration NO <sub>2</sub> (Stickstoffdioxid)	200 ppb ±20 ppb

1480997

<https://www.phoenixcontact.com/de/produkte/1480997>

Volumenkonzentration Cl <sub>2</sub> (Chlor)	10 ppb ±5 ppb
Volumenkonzentration SO <sub>2</sub> (Schwefeldioxid)	200 ppb ±20 ppb

## Prüfung (Salzsprühnebel)

Prüfnorm	DIN EN 60068-2-52
Anzahl der Zyklen	4
Testschritte je Zyklus	2
Prüfdauer (Gesamt)	168 h
Testschritt (Salznebel)	2 h mit 5 % ±0,5 % NaCl, pH-Wert 6,5...7,2 bei 35 °C ±2 K
Testschritt (Luftfeuchtigkeit)	166 h mit 93 % ±3 % Luftfeuchtigkeit bei 40 °C ±2 K

## Normen und Bestimmungen

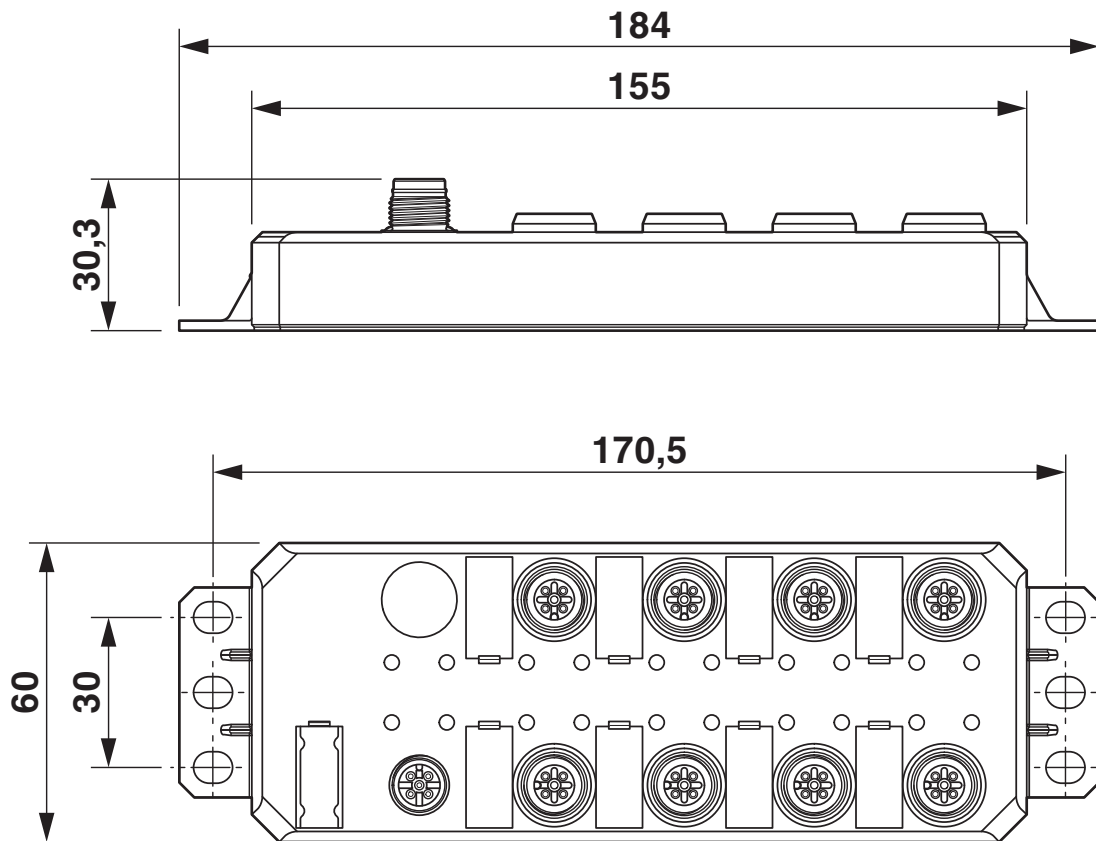
Schutzklasse	III (IEC 61140, EN 61140, VDE 0140-1)
--------------	---------------------------------------

## Montage

Montageart	Schraubmontage
------------	----------------

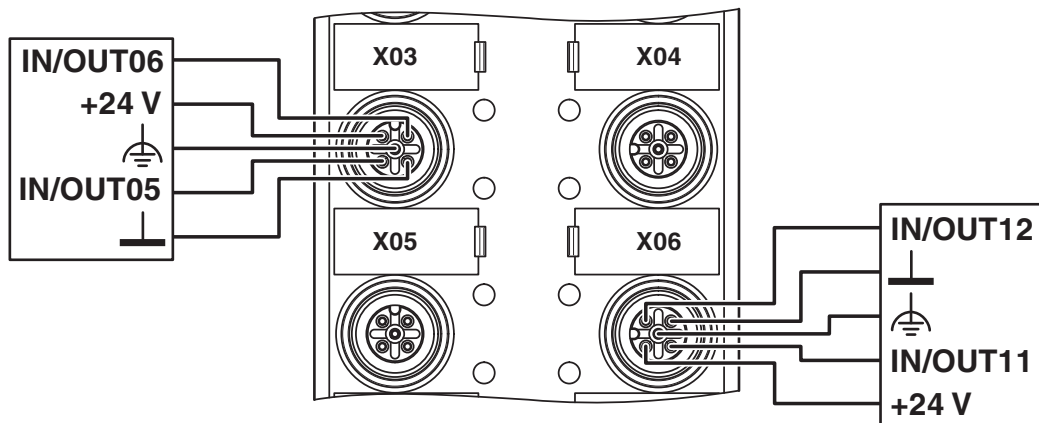
## Zeichnungen

Maßzeichnung



Abmessungen (in mm)

Anschlusszeichnung



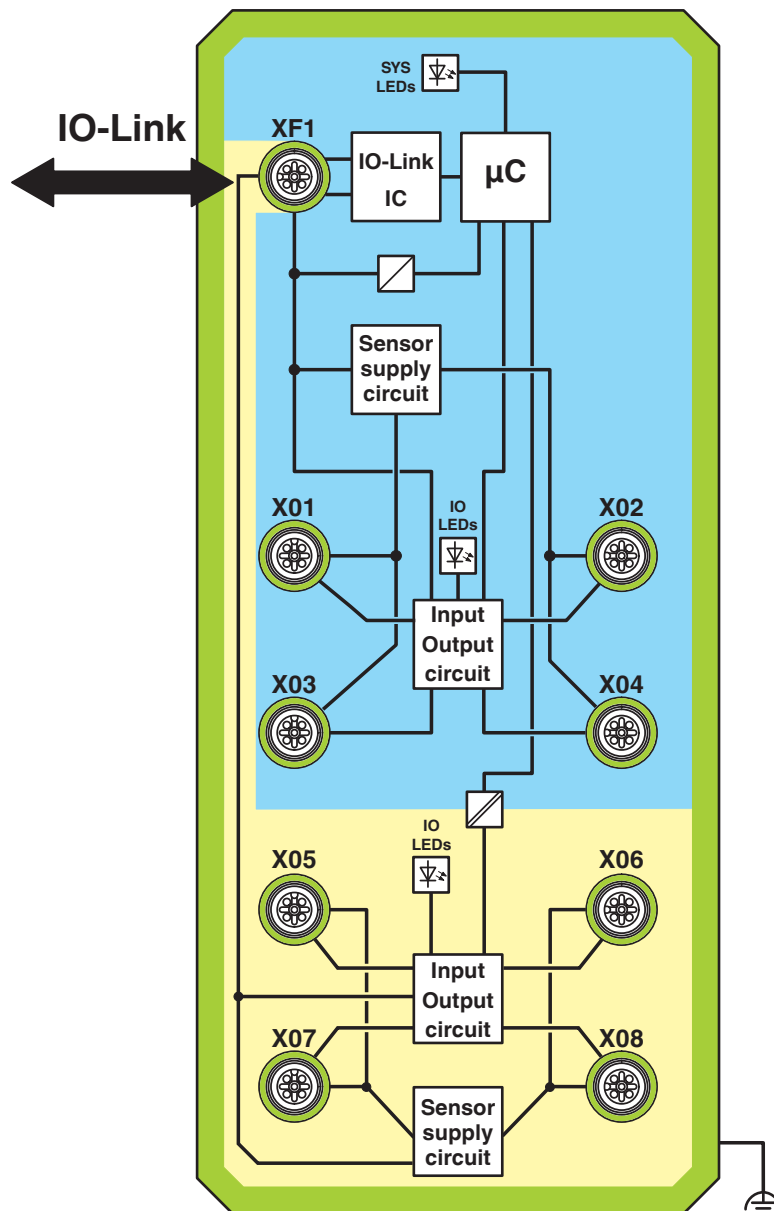
Anschlussbeispiel

# AXL E IOL DIO8/8 M12 6M - Digitalmodul

1480997

<https://www.phoenixcontact.com/de/produkte/1480997>

Blockschaltbild



Prinzipschaltbild

# AXL E IOL DIO8/8 M12 6M - Digitalmodul



1480997

<https://www.phoenixcontact.com/de/produkte/1480997>

## Zulassungen

📄 Zum Herunterladen von Zertifikaten, besuchen Sie die Produktdetailseite: <https://www.phoenixcontact.com/de/produkte/1480997>



**UL Listed**

Zulassungs-ID: E238705



**cUL Listed**

Zulassungs-ID: E238705

# AXL E IOL DIO8/8 M12 6M - Digitalmodul



1480997

<https://www.phoenixcontact.com/de/produkte/1480997>

## Klassifikationen

### ECLASS

ECLASS-13.0	27242604
ECLASS-15.0	27242604

### ETIM

ETIM 10.0	EC001599
-----------	----------

1480997

<https://www.phoenixcontact.com/de/produkte/1480997>

## Environmental product compliance

### EU RoHS

Erfüllt die Anforderungen nach RoHS-Richtlinie	Ja
Ausnahmeregelungen soweit bekannt	7(a), 7(c)-I

### China RoHS

Environment friendly use period (EFUP)	EFUP-50
	Eine artikelbezogene China RoHS Deklarationstabelle finden Sie im Downloadbereich zum jeweiligen Artikel unter „Herstellereklärung“. Für alle Artikel mit EFUP-E wird keine China RoHS Deklarationstabelle ausgestellt und benötigt.

### EU REACH SVHC

Hinweis auf REACH-Kandidatenstoff (CAS-Nr.)	Lead(CAS-Nr.: 7439-92-1)
---	--------------------------

Phoenix Contact 2026 © - Alle Rechte vorbehalten  
<https://www.phoenixcontact.com>

PHOENIX CONTACT Deutschland GmbH  
Flachmarktstraße 8  
D-32825 Blomberg  
+49 52 35/3-1 20 00  
[info@phoenixcontact.de](mailto:info@phoenixcontact.de)