

1015533

<https://www.phoenixcontact.com/de/produkte/1015533>

Bitte beachten Sie, dass die in diesem PDF-Dokument angezeigten Daten aus unserem Online-Katalog generiert wurden. Bitte finden Sie die vollständigen Daten in der Benutzer-Dokumentation. Es gelten unsere Allgemeinen Nutzungsbedingungen für Downloads.



Sicherheitsrelais für Not-Halt, Schutztüren, Lichtgitter bis SIL 3, Cat. 4, PL e, 1- oder 2-kanaliger Betrieb, Querschlusserkennung, retriggerbar, Rückfall-/Anzugsverzögerung 0,2 s bis 300 s, 5 Freigabestrompfade, $U_S = 24 \text{ V DC}$, steckbare Schraubklemme

Produktbeschreibung

Das Sicherheitsrelais PSR-MC73 ist für die Überwachung verschiedener Schutzeinrichtungen, wie Not-Halt, Schutztüren oder Lichtgitter, konzipiert. Trotz seiner kompakten Baubreite von 22,5 mm bietet das Gerät die Möglichkeit, Rückfall- oder Anzugsverzögerungen mit hoher Genauigkeit im Bereich von 0,2 s bis 300 s einzustellen. Darüber hinaus kann die Verzögerungszeit bei Anforderung der Sicherheitsfunktion über die einstellbare Retrigger-Funktion zurückgesetzt werden.

Ihre Vorteile

- Bis Cat. 4/PL e nach EN ISO 13849-1, SIL 3 nach EN IEC 62061
- Geringe Gehäusebreite von nur 22,5 mm
- 1- oder 2-kanalige Ansteuerung
- 2 Freigabestrompfade (einstellbare, retriggerbare Rückfall- oder Anzugsverzögerung), 1 digitaler Meldeausgang
- Einstellbare Verzögerungszeit von 0,2 s ... 300 s

Kaufmännische Daten

Artikelnummer	1015533
Verpackungseinheit	1 Stück
Mindestbestellmenge	1 Stück
Verkaufsschlüssel	DD
Produktschlüssel	DNA181
GTIN	4055626496740
Gewicht pro Stück (inklusive Verpackung)	241,71 g
Gewicht pro Stück (exklusive Verpackung)	220,05 g
Zolltarifnummer	85371098
Ursprungsland	DE

Technische Daten

Hinweise

Hinweis zur Anwendung

Hinweis zur Anwendung	Nur für den industriellen Einsatz
-----------------------	-----------------------------------

Artikeleigenschaften

Produkttyp	Sicherheitsrelais
Produktfamilie	PSRcompact
Anwendung	Not-Halt
	Schutztür
	Lichtgitter
Ansteuerung	1- und 2-kanalig
Relaistyp	Elektromechanisches Relais mit zwangsgeführten Kontakten nach IEC/EN 61810-3

Isolationseigenschaften

Überspannungskategorie	III
Verschmutzungsgrad	2

Zeiten

Ansprechzeit typisch	< 50 ms (automatischer Start)
	< 50 ms (manueller, überwachter Start)
Typ. Anzugszeit bei U_S	500 ms (bei Ansteuerung A1 bei U_S)
Rückfallzeit typisch	< 25 ms (bei Ansteuerung über S12 und S22 (nur für unverzögerte Kontakte))
	< 10 ms (bei Ansteuerung über A1; eine applikative Absteuerung über A1/A2 ist nicht zulässig)
Verzögerungsbereich	0,2 s ... 300 s $\pm 5\%$ (einstellbar für 47/48, 57/58)
Wiederanlaufzeit	< 1 s (Boot-Zeit)
Wiederbereitschaftszeit	500 ms (nach Anforderung der Sicherheitsfunktion)
	100 ms (Bereitschaftszeit nach dem Aktivieren der Sensorkreise bei manuellem Start)
Startimpulsdauer	min. 500 ms (manueller Start)

Elektrische Eigenschaften

Maximale Verlustleistung bei Nennbedingung	9,91 W (bei $U_S = 30\text{ V}$, $I_L^2 = 144\text{ A}^2$)
Nennbetriebsart	100 % ED
Bemessungsisolationsspannung	250 V AC
Bemessungsstoßspannung / Isolierung	Siehe Datenblatt, Kapitel "Isolationskoordination".

Versorgung

Benennung	A1/A2
Bemessungssteuerstromkreisspeisespannung U_S	24 V DC -20 % / +25 %
Bemessungssteuerspeisestrom I_S	typ. 80 mA

Leistungsaufnahme an U_S	typ. 1,92 W
Einschaltstrom	typ. 28 A ($\Delta t = 30 \mu s$ bei U_S)
Filterzeit	1 ms (Für die Logik. An A1 bei Spannungseinbrüchen bei U_S)
Schutzbeschaltung	Serieller Verpolschutz
	Suppressordiode

Eingangsdaten

Digital: Sensorkreis (S12, S22)

Beschreibung des Eingangs	sicherheitsgerichtete Sensoreingänge
Anzahl der Eingänge	2
Eingangsspannungsbereich "0"-Signal	0 V DC ... 5 V DC
Eingangsspannungsbereich "1"-Signal	11 V DC ... 30 V DC
Eingangsstrombereich "0"-Signal	0 mA ... 2 mA
Einschaltstrom	< 11 mA (typ. bei U_S)
Filterzeit	max. 3 ms (Testpulsbreite Low-Testpulse)
	min. 21 ms (Testpulsrate Low-Testpulse)
Gleichzeitigkeit	∞
Grenzfrequenz	min. 0 Hz
	max. 1 Hz
Max. zulässiger Gesamtleitungswiderstand	150 Ω
Schutzbeschaltung	Varistor
Stromaufnahme	< 4,5 mA (typ. bei U_S)

Digital: Startkreis (S34)

Beschreibung des Eingangs	nicht sicherheitsgerichtet
Anzahl der Eingänge	1
Eingangsspannungsbereich "0"-Signal	0 V DC ... 5 V DC
Eingangsspannungsbereich "1"-Signal	11 V DC ... 30 V DC
Eingangsstrombereich "0"-Signal	0 mA ... 2 mA
Einschaltstrom	< 8,6 mA (typ. bei U_S)
Filterzeit	max. 1 ms (Testpulsbreite Low-Testpulse)
	min. 21 ms (Testpulsrate Low-Testpulse)
Grenzfrequenz	min. 0 Hz
	max. 1 Hz
Max. zulässiger Gesamtleitungswiderstand	150 Ω
Schutzbeschaltung	Varistor
Stromaufnahme	< 3,2 mA (typ. bei U_S)

Ausgangsdaten

Relais: Freigabestrompfade (13/14, 23/24/34, 47/48, 57/58)

Beschreibung des Ausgangs	jeweils 2 NO in Reihe, sicherheitsgerichtet, potenzialfrei
Anzahl der Ausgänge	3 (unverzögert: 13/14, 23/24/34)
	2 (verzögert: 47/48, 57/58)
Kontaktausführung	5 Freigabestrompfade

PSR-MC73-5NO-1DO-24DC-SC - Sicherheitsrelais



1015533

<https://www.phoenixcontact.com/de/produkte/1015533>

Kontaktmaterial	AgCuNi +0,2 µm ... 0,4 µm Au / AgSnO ₂ +0,2 µm Au
Schaltspannung	min. 12 V AC/DC
	max. 250 V AC/DC
Schaltleistung	min. 60 mW
Einschaltstrom	min. 5 mA
	max. 6 A
Schaltvermögen	4 A (24 V (DC13))
	3 A (230 V (AC 15))
Grenzdauerstrom	6 A
Quadr. Summenstrom	144 A ² (Derating beachten)
Schaltfrequenz	0,1 Hz (abhängig von der eingestellten Verzögerungszeit)
Lebensdauer mechanisch	10x 10 ⁶ Schaltspiele
Ausgangssicherung	6 A gL/gG
	4 A gL/gG (für Low-Demand-Applikationen)

Melden: M1

Beschreibung des Ausgangs	PNP
	nicht sicherheitsgerichtet
Anzahl der Ausgänge	1
Spannung	ca. 23 V DC (U _S - 1 V)
Strom	max. 100 mA
Einschaltstrom maximal	500 mA (Δt = 100 ms bei U _S)
Ohmsche Last	min. 192 Ω (max. 100 mA)
Schaltfrequenz	0,1 Hz (abhängig von der eingestellten Verzögerungszeit)
Schutzbeschaltung	Suppressordiode
Kurzschlusschutz	ja
Entladeschaltung	nein

Takt: S11, S21

Beschreibung des Ausgangs	PNP
	nicht sicherheitsgerichtet
Anzahl der Ausgänge	2
Spannung	entspricht U _S
Strom	max. 100 mA
Einschaltstrom maximal	500 mA (Δt = 100 ms bei U _S)
Schutzbeschaltung	Suppressordiode
Kurzschlusschutz	ja
Entladeschaltung	nein

Anschlussdaten

Anschlusstechnik

steckbar	ja
----------	----

Leiteranschluss

Anschlussart	Schraubanschluss
--------------	------------------

PSR-MC73-5NO-1DO-24DC-SC - Sicherheitsrelais



1015533

<https://www.phoenixcontact.com/de/produkte/1015533>

Leiterquerschnitt starr	0,2 mm ² ... 2,5 mm ²
Leiterquerschnitt flexibel	0,2 mm ² ... 2,5 mm ²
Leiterquerschnitt AWG	24 ... 12
Abisolierlänge	7 mm
Schraubengewinde	M3
Anzugsdrehmoment	0,5 Nm ... 0,6 Nm

Signalisierung

Statusanzeige	4 x LED (grün, gelb, rot)
Betriebsspannungsanzeige	1 x LED (grün, gelb, rot)

Maße

Breite	22,5 mm
Höhe	112,7 mm
Tiefe	111,7 mm

Materialangaben

Farbe (Gehäuse)	gelb (RAL 1018)
Material Gehäuse	PA

Kennwerte

Sicherheitstechnische Daten

Stopkategorie (EN 60204-1)	0 (Unverzögerte Kontakte)
Stopkategorie	1 (verzögerte Kontakte)

Sicherheitstechnische Daten: EN ISO 13849

Performance Level (PL)	e (4 A DC13; 3 A AC15, 8760 Schaltspiele/Jahr)
------------------------	--

Sicherheitstechnische Daten: IEC 61508 - High-Demand

Safety Integrity Level (SIL)	3
------------------------------	---

Sicherheitstechnische Daten: IEC 61508 - Low-Demand

Safety Integrity Level (SIL)	3
------------------------------	---

Sicherheitstechnische Daten: EN IEC 62061

Safety Integrity Level (SIL)	3
------------------------------	---

Umwelt- und Lebensdauerbedingungen

Umgebungsbedingungen

Schutzart	IP20
Schutzart Einbauort minimal	IP54
Umgebungstemperatur (Betrieb)	-35 °C ... 55 °C (Derating beachten) -35 °C ... 60 °C (bei horizontaler Einbaulage mit Abstand ≥ 10 mm zueinander montiert)
Umgebungstemperatur (Lagerung/Transport)	-40 °C ... 85 °C
Einsatzhöhe	≤ 2000 m (über NN)

PSR-MC73-5NO-1DO-24DC-SC - Sicherheitsrelais



1015533

<https://www.phoenixcontact.com/de/produkte/1015533>

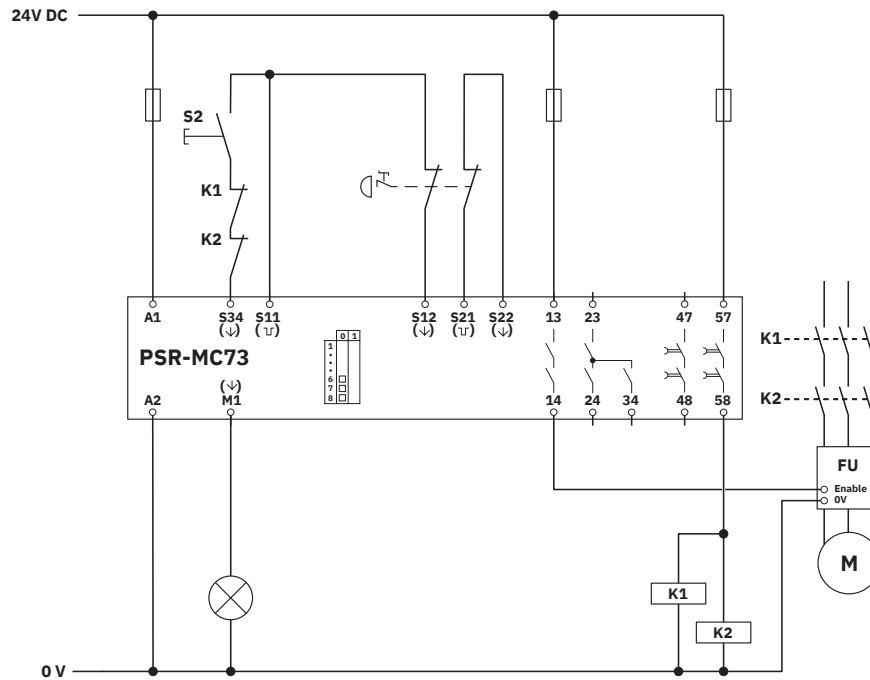
Max. zul. Luftfeuchtigkeit (Lagerung/Transport)	75 % (im Mittel, 85 % gelegentlich, keine Betauung)
Max. zul. Luftfeuchtigkeit (Betrieb)	75 % (im Mittel, 85 % gelegentlich, keine Betauung)
Schock	10g (Betrieb), 15g (Transport)
Vibration (Betrieb)	10 Hz ... 150 Hz, 2g

Montage

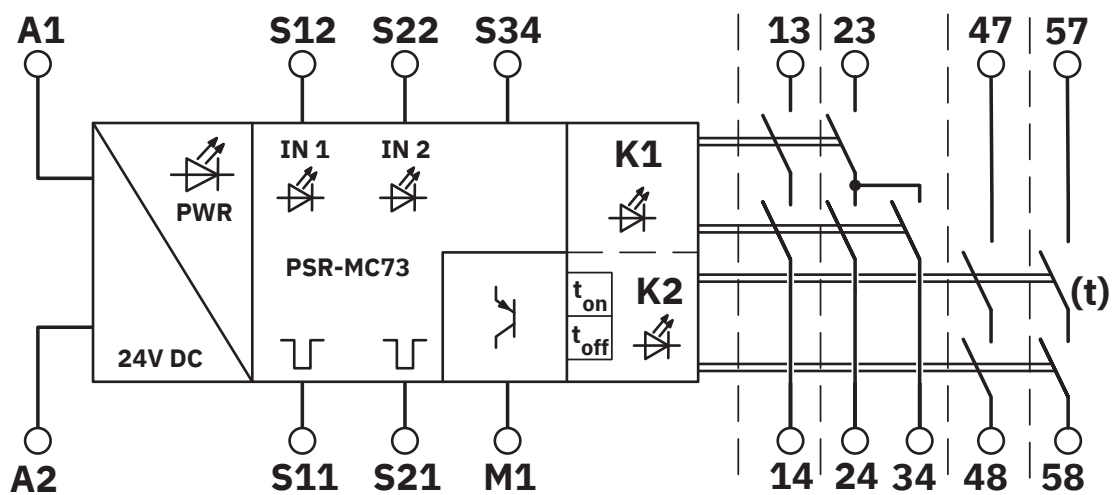
Montageart	Tragschienenmontage
Montagehinweis	siehe Derating-Kurve
Einbaulage	vertikal oder horizontal

Zeichnungen

Schaltplan



Blockschaltbild



Blockschaltbild

PSR-MC73-5NO-1DO-24DC-SC - Sicherheitsrelais



1015533

<https://www.phoenixcontact.com/de/produkte/1015533>

Zulassungen

📄 Zum Herunterladen von Zertifikaten, besuchen Sie die Produktdetailseite: <https://www.phoenixcontact.com/de/produkte/1015533>



cULus Listed

Zulassungs-ID: E140324



Functional Safety

Zulassungs-ID: 01/205/5486.02/24

PSR-MC73-5NO-1DO-24DC-SC - Sicherheitsrelais



1015533

<https://www.phoenixcontact.com/de/produkte/1015533>

Klassifikationen

ECLASS

ECLASS-13.0	27371819
ECLASS-15.0	27371819

ETIM

ETIM 10.0	EC001449
-----------	----------

UNSPSC

UNSPSC 21.0	39122200
-------------	----------

1015533

<https://www.phoenixcontact.com/de/produkte/1015533>

Environmental product compliance

EU RoHS

Erfüllt die Anforderungen nach RoHS-Richtlinie	Ja
Ausnahmeregelungen soweit bekannt	7(a), 7(c)-I

China RoHS

Environment friendly use period (EFUP)	EFUP-50
	Eine artikelbezogene China RoHS Deklarationstabelle finden Sie im Downloadbereich zum jeweiligen Artikel unter „Herstellereklärung“. Für alle Artikel mit EFUP-E wird keine China RoHS Deklarationstabelle ausgestellt und benötigt.

EU REACH SVHC

Hinweis auf REACH-Kandidatenstoff (CAS-Nr.)	Lead(CAS-Nr.: 7439-92-1) 2,2',6,6'-tetrabromo-4,4'-isopropylidenediphenol(CAS-Nr.: 79-94-7)
SCIP	3bb6380a-3506-4e07-921f-eefa21a54032

Phoenix Contact 2026 © - Alle Rechte vorbehalten
<https://www.phoenixcontact.com>

PHOENIX CONTACT Deutschland GmbH
 Flachmarktstraße 8
 D-32825 Blomberg
 +49 52 35/3-1 20 00
info@phoenixcontact.de