

Principal

Compatibilidad de gama	Lexium 32i
Nombre abreviado del equipo	BMI (**)
Tipo de producto o componente	Servo motor with power stage (**)

Complementario

Máximo velocidad mecánica	6000 rpm
[Us] tensión de alimentación asignada	208...480 V - 15...10 %
Límites tensión alimentación	208...480 V
Número de fases de la red	Trifásica
Frecuencia de alimentación	50/60 Hz - 5...5 %
Límites de Frecuencia asignada de empleo	47,5...63 Hz
Filtro CEM	Integrado
Corriente de salida en continuo	4 A en 8 kHz
3 picos corriente de salida	12 A en 400 V para 3 s
Continuous stall current (**)	4 A
Parada continua de par de torsión	8,5 N.m en 208...480 V trifásica
Par de bloqueo de pico	19,2 N.M en 400 V trifásica 19,2 N.M en 480 V trifásica 19,2 N.m en 208 V trifásica
Potencia salida nominal	1000 W en 208 V trifásica 2000 W en 400 V trifásica 2100 W en 480 V trifásica
Par nominal	7,2 N.M en 208 V trifásica 6,8 N.M en 400 V trifásica 5,6 N.m en 480 V trifásica
Velocidad nominal	1500 rpm en 208 V trifásica 3000 rpm en 400 V trifásica 3700 rpm (**) en 480 V trifásica
Irms de corriente máx,	26,7 A en 208 V, trifásica 26,7 A en 400 V, trifásica 26,7 A en 480 V, trifásica
Compatibilidad del producto	Drive control unit (**) LXM32i (**) CANopen Drive control unit (**) LXM32i (**) EtherCAT
Extremo de eje	Manipulado
Segundo eje	Sin extremo de segundo eje
Diámetro del eje	19 mm
Longitud de eje	40 mm
Señal entrada	6 mm
Tipo de respuesta	Absolute multistep SinCos Hiperface
Resolución respuesta velocidad	131072 puntos/vuelta x 4096 vueltas
Freno de retención	Donde

EN LA PLANCHA	9 N.m freno de retención
Soporte de montaje	Reborde estándar internacional
Tamaño brida motor	100 mm
Conexión eléctrica	Conector de tarjeta de circuito impreso
Constante de par	1,7 N.m/A en 20 °C
Constante de regulación por f _{cem}	112 V/krpm en 20 °C
Número de polos de motor	10
Inercia del rotor	10,3 kg.cm ²
Resistencia del estator	2,31 Ohm en 20 °C
Inductancia del estator	11,43 mH en 20 °C
Constante de tiempo eléctrica de estator	4,95 ms en 20 °C
Fuerza radial máxima (Fr)	1050 N en 1000 rpm 830 N en 2000 rpm 730 N en 3000 rpm 660 N en 4000 rpm 610 N en 5000 rpm
Fuerza máx, axial Fa	0,2 x Fr
Potencia de sujeción de freno	8 W
Tipo de refrigeración	Conven natural
Longitud	338 mm
Número de pilas de motor	3
Diámetro de base de fijación de centrado	95 mm
Profundidad del collar	3,5 mm
Número de agujeros de montaje	4
Diámetro agujeros de montaje	9 mm
Diámetro del círculo de los agujeros de montaje	115 mm
Distance shaft shoulder-flange ((*))	3,5 mm

Entorno

Grado de protección IP	IP65
------------------------	------

Unidades de embalaje

Tipo de unidad de paquete 1	PCE
Número de unidades en el paquete 1	1
Paquete 1 Altura	25,0 cm
Paquete 1 Ancho	18,6 cm
Paquete 1 Longitud	55,0 cm
Paquete 1 Peso	11,0 kg

Sostenibilidad de la oferta

Estado de oferta sostenible	Producto Green Premium
Reglamento REACH	Declaración De REACH
Directiva RoHS UE	Cumplimiento proactivo (producto fuera del alcance de la normativa RoHS UE)
Sin mercurio	Sí
Normativa de RoHS China	Declaración RoHS China
Información sobre exenciones de RoHS	Sí
Comunicación ambiental	Perfil Ambiental Del Producto
Perfil de circularidad	Información De Fin De Vida Útil
RAEE	En el mercado de la Unión Europea, el producto debe desecharse de acuerdo con un sistema de recolección de residuos específico y nunca terminar en un contenedor de basura.
Sin PVC	Sí

Garantía contractual

Periodo de garantía	18 months
---------------------	-----------

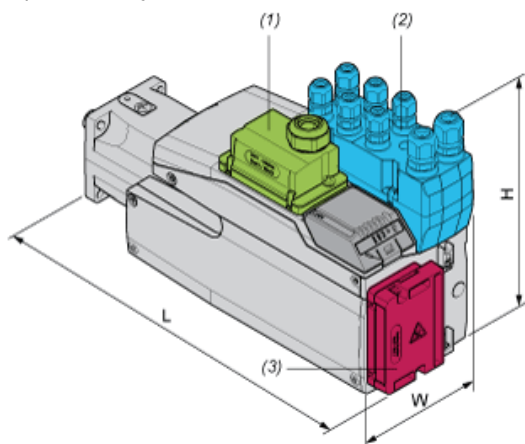
Hoja de datos del producto BMI1003P32F

Esquemas de dimensiones

Dimensiones exteriores

Con resistencia de frenado estándar

Tipo de montaje A



- (1) Módulo de tensión de alimentación
- (2) Módulo de E/S
- (3) Resistencia de frenado estándar

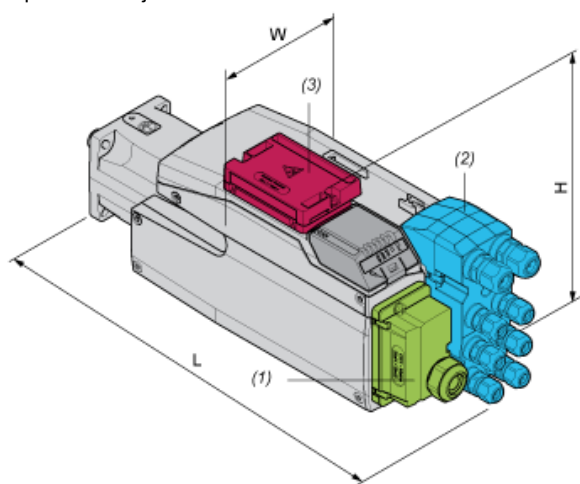
Dimensiones en mm

W	H	L
132,6	217	367

Dimensiones en pulgadas

W	H	L
5,22	8,54	14,45

Tipo de montaje B



- (1) Módulo de tensión de alimentación
- (2) Módulo de E/S
- (3) Resistencia de frenado estándar

Dimensiones en mm

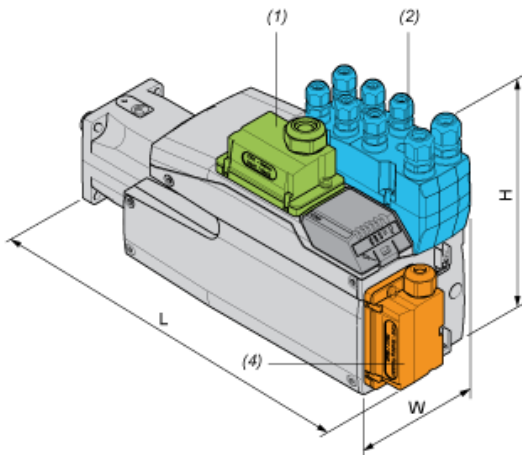
W	H	L
132,6	168	416

Dimensiones en pulgadas

W	H	L
5,22	6,61	16,38

Con resistencia de frenado externa

Tipo de montaje C



- (1) Módulo de tensión de alimentación
- (2) Módulo de E/S
- (4) Resistencia de frenado externa

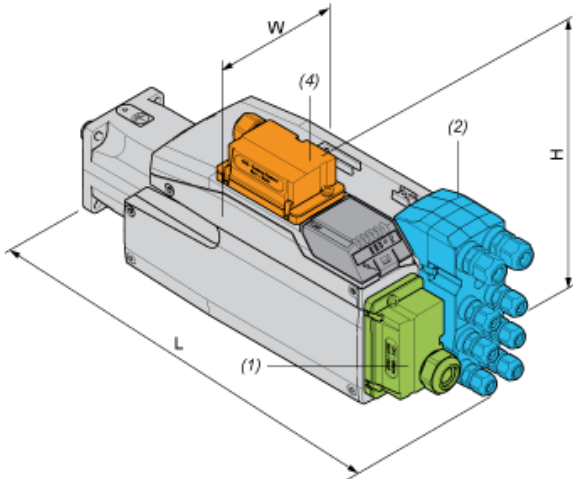
Dimensiones en mm

W	H	L
132,6	217	379

Dimensiones en pulgadas

W	H	L
5,22	8,54	14,92

Tipo de montaje D



- (1) Módulo de tensión de alimentación
- (2) Módulo de E/S
- (4) Resistencia de frenado externa

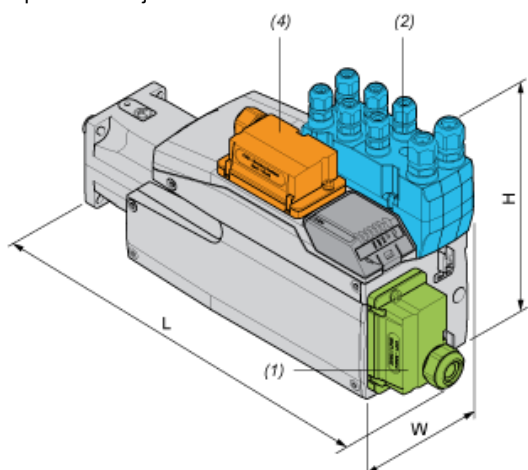
Dimensiones en mm

W	H	L
132,6	180	416

Dimensiones en pulgadas

W	H	L
5,22	7,09	16,38

Tipo de montaje E



- (1) Módulo de tensión de alimentación
- (2) Módulo de E/S
- (4) Resistencia de frenado externa

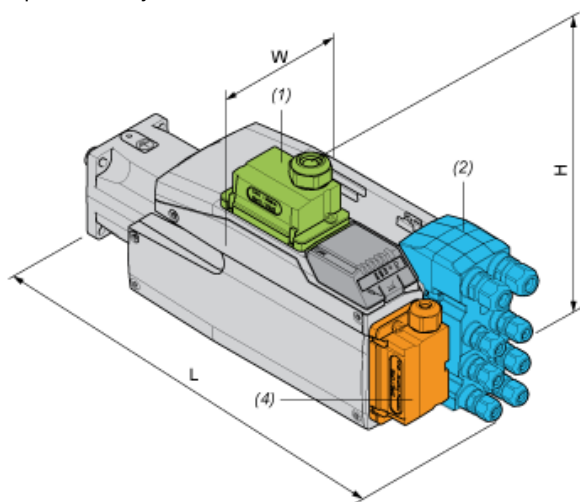
Dimensiones en mm

W	H	L
132,6	217	406

Dimensiones en pulgadas

W	H	L
5,22	8,54	15,98

Tipo de montaje F



- (1) Módulo de tensión de alimentación
- (2) Módulo de E/S
- (4) Resistencia de frenado externa

Dimensiones en mm

W	H	L
132,6	206,5	416

Dimensiones en pulgadas

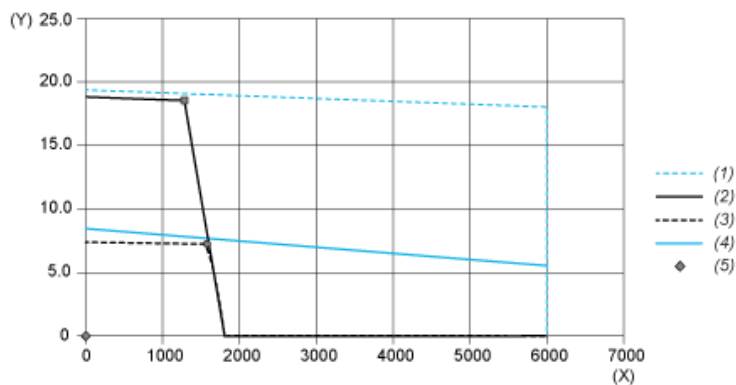
W	H	L
5,22	8,13	16,38

Hoja de datos del producto BMI1003P32F

Curvas de rendimiento

Curvas de rendimiento

Curvas de par/velocidad con tensión de alimentación trifásica de 208 V

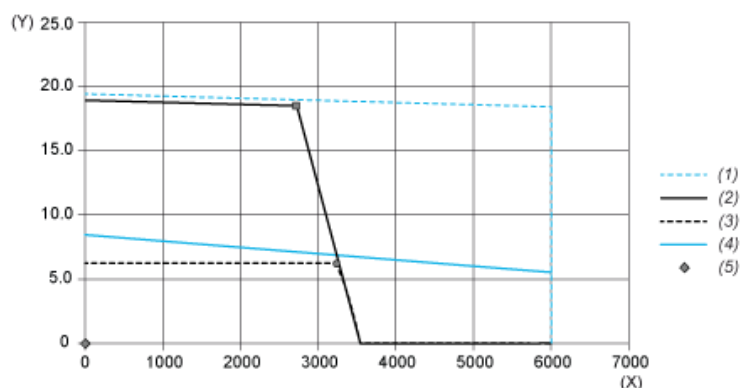


- (X) Velocidad (rpm)
- (Y) Par (N.m)
- (1) Pico del motor
- (2) Pico del variador
- (3) Cont. del variador
- (4) Cont. del motor
- (5) Punto de funcionamiento

		Alimentación	A una velocidad	Con un par
Pico máx. de alimentación	■	2675 W	1380 rpm	18,51 N.m
Cont. máx. de alimentación (variador)	●	1223 W	1620 rpm	7,21 N.m

Curvas de rendimiento

Curvas de par/velocidad con tensión de alimentación trifásica de 400 V

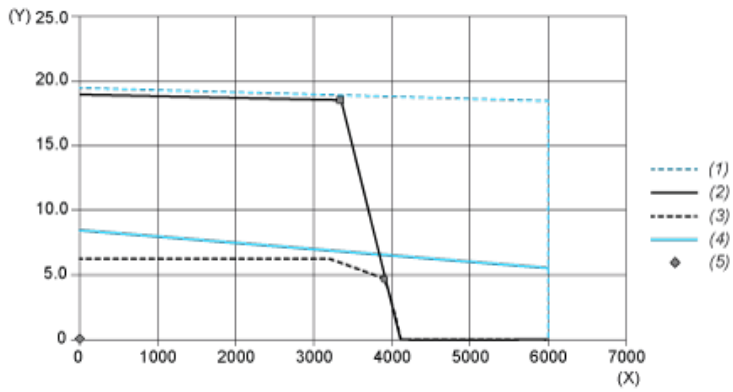


- (X) Velocidad (rpm)
- (Y) Par (N.m)
- (1) Pico del motor
- (2) Pico del variador
- (3) Cont. del variador
- (4) Cont. del motor
- (5) Punto de funcionamiento

		Alimentación	A una velocidad	Con un par
Pico máx. de alimentación	■	5328 W	2760 rpm	18,44 N.m
Cont. máx. de alimentación (variador)	●	2096 W	3240 rpm	6,18 N.m

Curvas de rendimiento

Curvas de par/velocidad con tensión de alimentación trifásica de 480 V



- (X) Velocidad (rpm)
 (Y) Par (N.m)
 (1) Pico del motor
 (2) Pico del variador
 (3) Cont. del variador
 (4) Cont. del motor
 (5) Punto de funcionamiento

		Alimentación	A una velocidad	Con un par
Pico máx. de alimentación	■	6454 W	3360 rpm	18,34 N.m
Cont. máx. de alimentación (variador)	●	1994 W	3960 rpm	4,81 N.m