

# SAC-3P-MR/B-1L-Z SCO - Ventilstecker

1458554

<https://www.phoenixcontact.com/de/produkte/1458554>

Bitte beachten Sie, dass die in diesem PDF-Dokument angezeigten Daten aus unserem Online-Katalog generiert wurden. Bitte finden Sie die vollständigen Daten in der Benutzer-Dokumentation. Es gelten unsere Allgemeinen Nutzungsbedingungen für Downloads.



Ventilstecker, 3-polig, Stecker gewinkelt M12, Kodierung: A, auf Ventilstecker B (10 mm), mit 1 LED, Beschaltung: Z-Diode

## Kaufmännische Daten

Artikelnummer	1458554
Verpackungseinheit	1 Stück
Mindestbestellmenge	1 Stück
Verkaufsschlüssel	AI
Produktschlüssel	AF1GDA
GTIN	4046356639002
Gewicht pro Stück (inklusive Verpackung)	26,1 g
Gewicht pro Stück (exklusive Verpackung)	26,1 g
Zolltarifnummer	85366990
Ursprungsland	PL

# SAC-3P-MR/B-1L-Z SCO - Ventilstecker

1458554

<https://www.phoenixcontact.com/de/produkte/1458554>

## Technische Daten

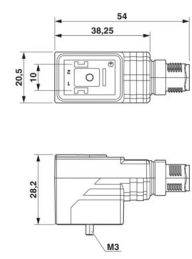
### Artikeleigenschaften

Produkttyp	Ventilsteckeradapter
Polzahl	3
Anzahl der Kabelabgänge	1
Kodierung	A

### Isolationseigenschaften

Überspannungskategorie	II
Verschmutzungsgrad	3

### Maße

Maßzeichnung	
Breite	20 mm
Höhe	28,2 mm
Länge	54 mm

### Anschlussdaten

Anschlussart	M12-Steckverbinder
Anzugsdrehmoment	0,6 Nm (Ventilstecker)

### Elektrische Eigenschaften

Isolationswiderstand	$\geq 100 \text{ M}\Omega$
Nennspannung $U_N$	24 V AC
	24 V DC
Nennstrom $I_N$	4 A

### Kennwerte Ventilstecker

Befestigungsschrauben	M3 x 29
Impulsleistung	40 W (bei 100 $\mu\text{s}$ Rechteckimpuls)
Klemmspannung	70 V (bei 2 mA Konstantstrom)
Sperrspannung	50 V

### Mechanische Eigenschaften

#### Mechanische Daten

Steckzyklen	50 (Ventilstecker)
-------------	--------------------

# SAC-3P-MR/B-1L-Z SCO - Ventilstecker



1458554

<https://www.phoenixcontact.com/de/produkte/1458554>

≥ 100 (M12-Steckverbinder)

## Materialangaben

Brennbarkeitsklasse nach UL 94	HB
Material Dichtung	TPU
Material Gehäuse Ventilstecker	TPU
Material Kontakt	CuSn
Material Kontaktoberfläche	Ni/Au
Material Kontaktträger	PA 66
Material Kontakt	CuSn
Material Kontakteinsatz Ventilstecker	PA 6.6
Material Kontaktoberfläche	Sn
Material Verschraubung	Zinkdruckguss, vernickelt

## Signalisierung

Statusanzeige	LED (gelb)
Statusanzeige vorhanden	ja

## Steckverbinder

### Anschluss 1

Bauform	Stecker gewinkelt M12
Polzahl	3
Kodierungsart	A

### Anschluss 2

Bauform	Ventilstecker B (10 mm)
Polzahl	3
Material	CuSn (Kontakt)
	Sn (Kontaktoberfläche)
	PA 6.6 (Kontaktträger)
	TPU (Gehäuse)
Schutzbeschaltung	Z-Diode

## Umwelt- und Lebensdauerbedingungen

### Umgebungsbedingungen

Schutzart	IP65
	IP67
Umgebungstemperatur (Betrieb) (Ventilstecker)	-25 °C ... 85 °C (Ventilstecker)

## Normen und Bestimmungen

### M12

Normbezeichnung	M12-Steckverbinder
Normen/Bestimmungen	IEC 61076-2-101

# SAC-3P-MR/B-1L-Z SCO - Ventilstecker



1458554

<https://www.phoenixcontact.com/de/produkte/1458554>

## Ventilsteckverbinder

Normbezeichnung	Ventilsteckverbinder
Normen/Bestimmungen	EN 175301-803

# SAC-3P-MR/B-1L-Z SCO - Ventilstecker

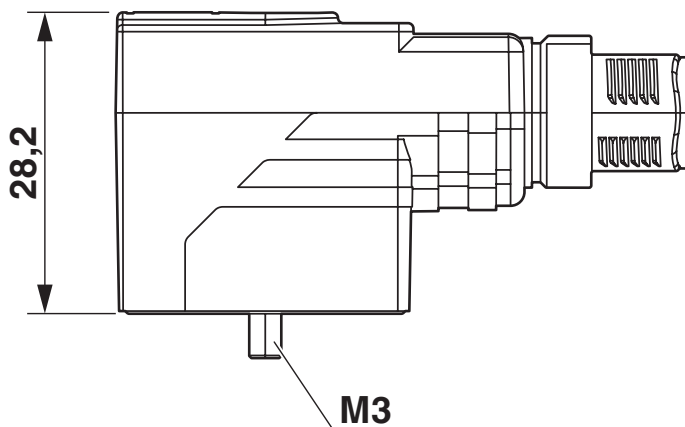
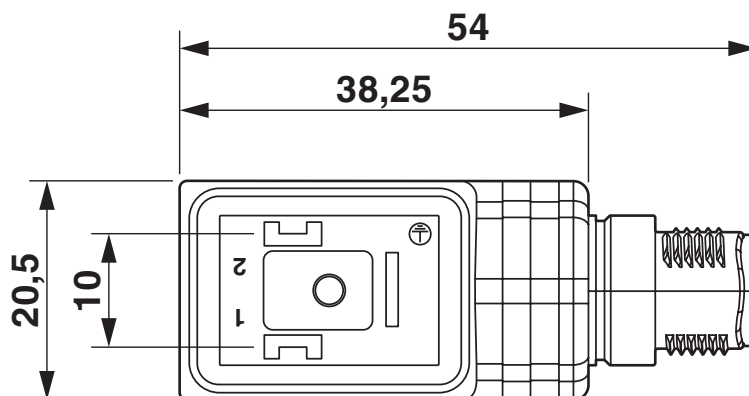
1458554

<https://www.phoenixcontact.com/de/produkte/1458554>



## Zeichnungen

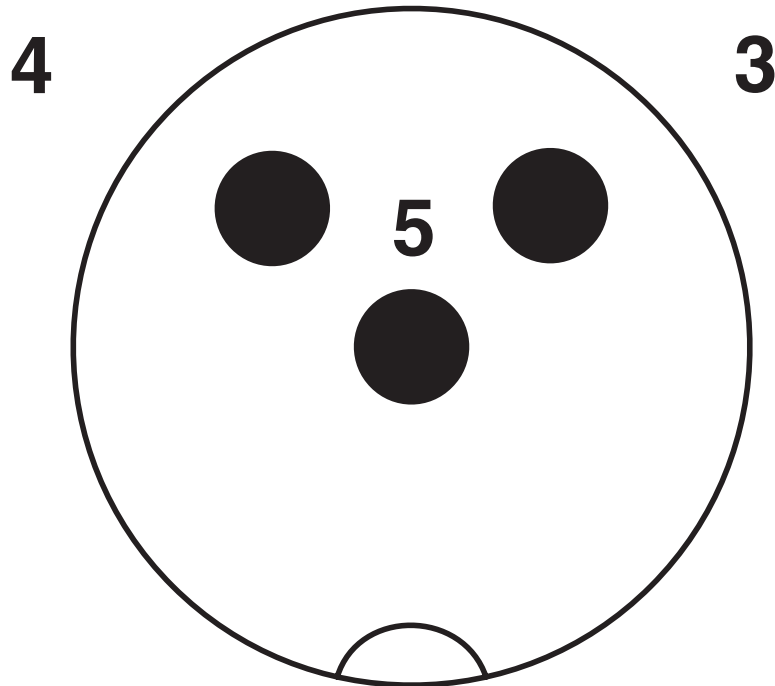
Maßzeichnung



1458554

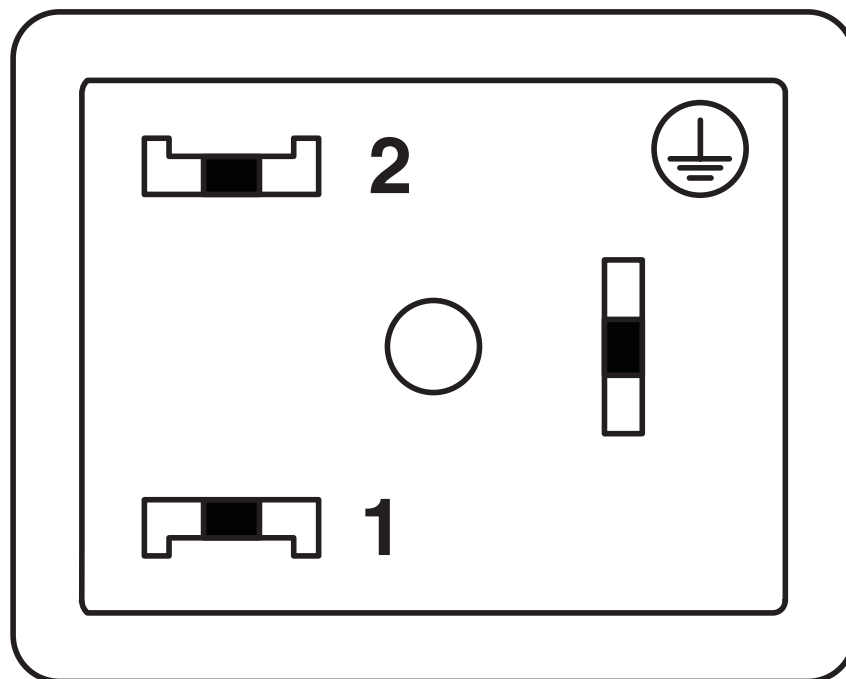
<https://www.phoenixcontact.com/de/produkte/1458554>

Schemazeichnung



Polbild M12-Stecker, 3-polig, A-kodiert, Ansicht Stiftseite

Schemazeichnung



Polbild Ventilstecker, Bauform B

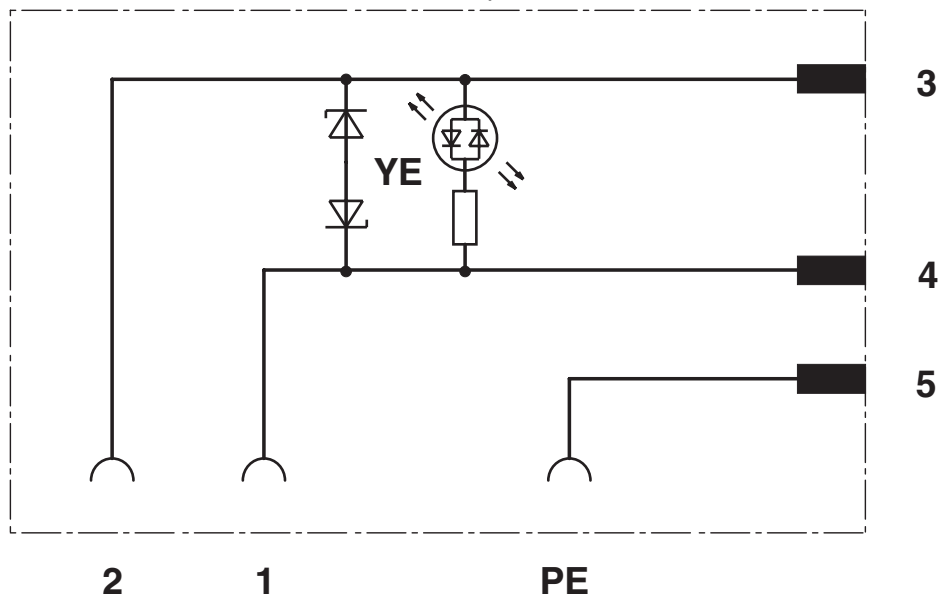
# SAC-3P-MR/B-1L-Z SCO - Ventilstecker

1458554

<https://www.phoenixcontact.com/de/produkte/1458554>



Schaltplan



# SAC-3P-MR/B-1L-Z SCO - Ventilstecker



1458554

<https://www.phoenixcontact.com/de/produkte/1458554>

## Zulassungen

📄 Zum Herunterladen von Zertifikaten, besuchen Sie die Produktdetailseite: <https://www.phoenixcontact.com/de/produkte/1458554>

### DNV

Zulassungs-ID: TAE00002K4



### EAC

Zulassungs-ID: RU C-DE.AI30.B.01102



### CSAus

Zulassungs-ID: 13631

	Nennspannung $U_N$	Nennstrom $I_N$	Querschnitt AWG	Querschnitt $\text{mm}^2$
keine				
	24 V	4 A	-	-

# SAC-3P-MR/B-1L-Z SCO - Ventilstecker



1458554

<https://www.phoenixcontact.com/de/produkte/1458554>

## Klassifikationen

### ECLASS

ECLASS-13.0	27440105
ECLASS-15.0	27440105

### ETIM

ETIM 10.0	EC003623
-----------	----------

### UNSPSC

UNSPSC 21.0	31251500
-------------	----------

## Environmental product compliance

### EU RoHS

Erfüllt die Anforderungen nach RoHS-Richtlinie	Ja
Ausnahmeregelungen soweit bekannt	7(c)-I

### China RoHS

Environment friendly use period (EFUP)	EFUP-50
	Eine artikelbezogene China RoHS Deklarationstabelle finden Sie im Downloadbereich zum jeweiligen Artikel unter „Herstellereklärung“. Für alle Artikel mit EFUP-E wird keine China RoHS Deklarationstabelle ausgestellt und benötigt.

### EU REACH SVHC

Hinweis auf REACH-Kandidatenstoff (CAS-Nr.)	Diboron trioxide(CAS-Nr.: 1303-86-2)
	Lead monoxide (lead oxide)(CAS-Nr.: 1317-36-8)
SCIP	668f7fcf-1663-4936-ac1c-1819298ad490

### EF3.1 Klimawandel

CO2e kg	0,768 kg CO2e
---------	---------------