

Bitte beachten Sie, dass die in diesem PDF-Dokument angezeigten Daten aus unserem Online-Katalog generiert wurden. Bitte finden Sie die vollständigen Daten in der Benutzer-Dokumentation. Es gelten unsere Allgemeinen Nutzungsbedingungen für Downloads.



Schnittstellenkonverter, zur galvanischen Trennung von RS-232 (V.24)-Schnittstellen, 4 Kanäle, schienenmontabel

Produktbeschreibung

Eine deutliche Erhöhung der Störfestigkeit unter industrieller Beanspruchung wird durch den Einsatz von RS-232-Trennmodulen erreicht. Die hochwertige 3-Wege-Trennung stellt eine potenzialfreie und störsichere RS-232-Schnittstelle zur Verfügung. Positiver Nebeneffekt: Auch die teuren Endgeräte werden durch diese Entkopplung vor Zerstörung geschützt.

Ihre Vorteile

- Montage auf Standard-EN-Tragschiene
- Hochwertige 3-Wegetrennung bis 2 kV (VCC // RS-232 // RS-232)
- Komfortabler Anschluss bei variablen Kabellängen für den feldseitigen RS-232-Anschluss über steckbare Schraubklemmen
- Integrierter Überspannungsschutz mit Transientenableitung zur Tragschiene
- Übertragung der Datenkanäle TxD/RxD und die Steuerleitungen RTS/CTS
- Schaltschrankgerechte Spannungsversorgung mit 24 V DC oder AC
- Anzeige der aktiven Datenübertragung durch getrennte Datenindikatoren für Sende- und Empfangskanal
- Übertragungsrate bis max. 115,2 kBit/s
- Schiffbauzulassung nach DNV GL

RS-232

Kaufmännische Daten

Artikelnummer	2744461
Verpackungseinheit	1 Stück
Mindestbestellmenge	1 Stück
Verkaufsschlüssel	DK
Produktschlüssel	DNC111
GTIN	4017918188795
Gewicht pro Stück (inklusive Verpackung)	179 g

PSM-ME-RS232/RS232-P - Schnittstellenumsetzer



2744461

<https://www.phoenixcontact.com/de/produkte/2744461>

Gewicht pro Stück (exklusive Verpackung)	123,18 g
Zolltarifnummer	85176200
Ursprungsland	DE

Technische Daten

Hinweise

Hinweis zur Anwendung

Hinweis zur Anwendung	Nur für den industriellen Einsatz
-----------------------	-----------------------------------

Nutzungsbeschränkung

CCcex -Hinweis	Der Einsatz in explosionsgefährdeten Bereichen ist in China nicht erlaubt.
----------------	--

Artikeleigenschaften

Produkttyp	Schnittstellenumsetzer
Anwendung	RS-232
MTBF	2263 Jahre (Telcordia-Standard, Temperatur 25 °C, Arbeitszyklus 21% (5 Tage pro Woche, 8 Std pro Tag))
	438 Jahre (Telcordia-Standard, Temperatur 40 °C, Arbeitszyklus 34,25 % (5 Tage pro Woche, 12 Std pro Tag))

Elektrische Eigenschaften

Galvanische Trennung	VCC // RS-232 (A) // RS-232 (B)
Maximale Verlustleistung bei Nennbedingung	0,96 W
Prüfspannung Datenschnittstelle/Versorgung	2 kV _{eff} (50 Hz, 1 min.)
	2 kV AC
Prüfspannung Datenschnittstellen	2 kV AC

Versorgung

Versorgungsspannungsbereich	19,2 V AC/DC ... 28,8 V AC/DC
Versorgungsnennspannung	24 V AC/DC ±20 %
Stromaufnahme typisch	40 mA (24 V DC)
Schutzbeschaltung	Überspannungsschutz; Suppressordiode

Anschlussdaten

Versorgung

Anzugsdrehmoment	0,56 Nm ... 0,79 Nm
------------------	---------------------

Schnittstellen

Bitverzerrung	< 5 %
Bitverzögerung	< 3 µs
Signal	Modbus
Übertragungskanäle	4 (2/2), RxD, TxD, RTS, CTS; voll duplex

Daten: RS-232-Schnittstelle, nach ITU-T V.28, EIA/TIA-232, DIN 66259-1

Serielle Übertragungsrage	115,2 kBit/s
Anschlussart	D-SUB-9-Stecker
Pinbelegung	DTE/DCE-Umschaltung per Schalter

PSM-ME-RS232/RS232-P - Schnittstellenumsetzer



2744461

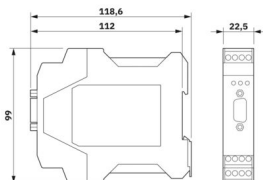
<https://www.phoenixcontact.com/de/produkte/2744461>

Übertragungslänge	15 m (Twisted-Pair, geschirmt)
Einleiter/Klemmstelle flexibel	0,2 mm ² ... 2,5 mm ²
Leiterquerschnitt flexibel AWG max	13
Leiterquerschnitt flexibel AWG min	24
Unterstützte Protokolle	protokolltransparent

Daten: RS-232-Schnittstelle, nach ITU-T V.28, EIA/TIA-232, DIN 66259-1

Anschlussart	Steckbarer Schraubanschluss
Übertragungslänge	15 m (Twisted-Pair, geschirmt)
Einleiter/Klemmstelle flexibel	0,2 mm ² ... 2,5 mm ²
Leiterquerschnitt flexibel AWG max	13
Leiterquerschnitt flexibel AWG min	24

Maße

Maßzeichnung	
Breite	22,5 mm
Höhe	99 mm
Tiefe	118,6 mm

Materialangaben

Farbe (Gehäuse)	grün (RAL 6021)
Material (Gehäuse)	PA

Umwelt- und Lebensdauerbedingungen

Umgebungsbedingungen

Schutzart	IP20
Umgebungstemperatur (Betrieb)	0 °C ... 55 °C
Umgebungstemperatur (Lagerung/Transport)	-40 °C ... 85 °C
Höhenlage	≤ 5000 m (Einschränkung siehe Herstellererklärung für Höhenbetrieb)
Zulässige Luftfeuchtigkeit (Betrieb)	10 % ... 95 % (keine Betauung)

Zulassungen

CE

Zertifikat	CE-konform
------------	------------

UL, USA / Kanada

Kennzeichnung	508 Recognized
	Class I, Div. 2, Groups A, B, C, D

	Class I, Zone 2, AEx nA IIC T4
	Class I, Zone 2, Ex nA IIC T4 Gc X

Schadgastest

Kennzeichnung	ISA-S71.04-1985 G3 Harsh Group A
---------------	----------------------------------

Schiffbau

Kennzeichnung	DNV GL
---------------	--------

Schiffbau-Daten

Temperature	B
Humidity	A
Vibration	A
EMC	B
Enclosure	Required protection according to the Rules shall be provided upon installation on board

EMV-Daten

Elektromagnetische Verträglichkeit	Konformität zur EMV-Richtlinie 2014/30/EU
Störfestigkeit	EN 61000-6-2:2005

Störabstrahlung

Normen/Bestimmungen	EN 61000-6-3
---------------------	--------------

Entladung statischer Elektrizität

Normen/Bestimmungen	EN 61000-4-2
---------------------	--------------

Entladung statischer Elektrizität

Kontaktentladung	± 6 kV (Prüfschärfegrad 3)
Luftentladung	± 8 kV (Prüfschärfegrad 3)
Bemerkung	Kriterium B

Elektromagnetisches HF-Feld

Normen/Bestimmungen	EN 61000-4-3
---------------------	--------------

Elektromagnetisches HF-Feld

Frequenzbereich	Prüfschärfegrad 3
Feldstärke	10 V/m
Bemerkung	Kriterium A

Schnelle Transienten (Burst)

Normen/Bestimmungen	EN 61000-4-4
---------------------	--------------

Schnelle Transienten (Burst)

Eingang	± 4 kV (5 kHz)
Signal	± 2 kV (5 kHz)
Bemerkung	Kriterium B

Stoßstrombelastung (Surge)

PSM-ME-RS232/RS232-P - Schnittstellenumsetzer



2744461

<https://www.phoenixcontact.com/de/produkte/2744461>

Normen/Bestimmungen	EN 61000-4-5
---------------------	--------------

Stoßstrombelastung (Surge)

Eingang	± 0,5 kV (2 Ω)
Signal	± 2 kV (12 Ω)
Bemerkung	Kriterium B

Leitungsgeführte Beeinflussung

Normen/Bestimmungen	EN 61000-4-6
---------------------	--------------

Leitungsgeführte Beeinflussung

Bemerkung	Kriterium A
Spannung	10 V

Störaussendung

Normen/Bestimmungen	EN 55011
Bemerkung	Klasse A, Einsatzgebiet Industrie

Kriterien

Kriterium A	Normales Betriebsverhalten innerhalb der festgelegten Grenzen.
Kriterium B	Vorübergehende Beeinträchtigung des Betriebsverhaltens, die das Gerät selbst wieder korrigiert.

Montage

Montageart	Tragschienenmontage
------------	---------------------

PSM-ME-RS232/RS232-P - Schnittstellenumsetzer

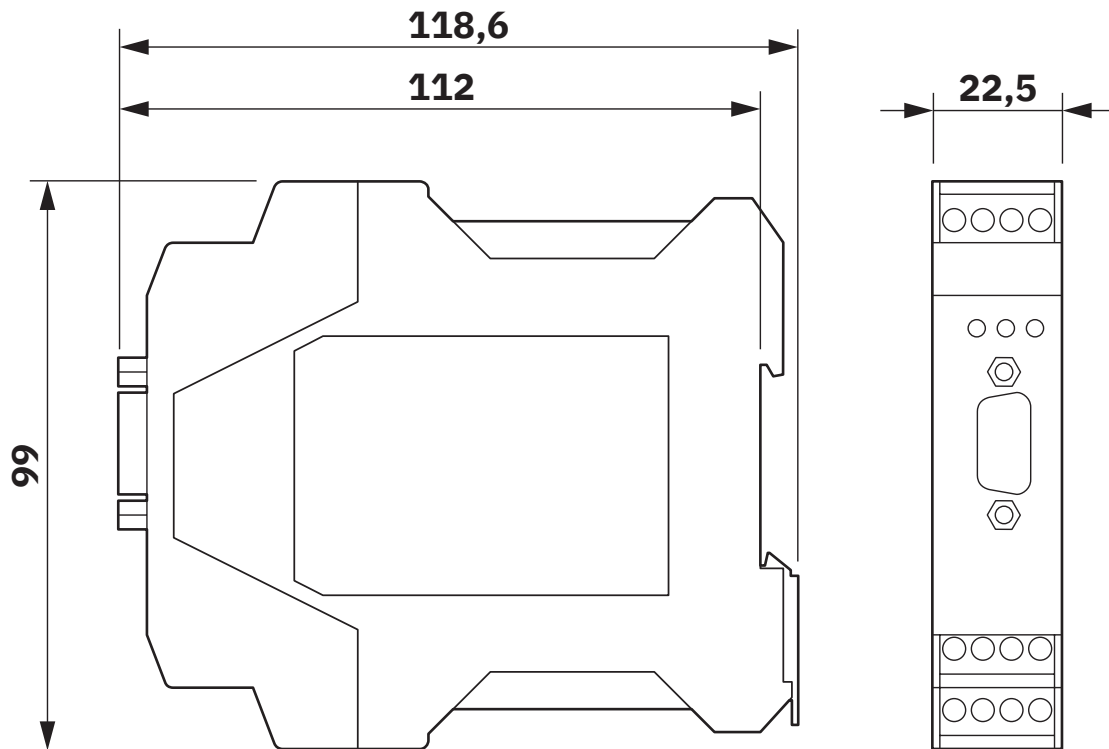
2744461

<https://www.phoenixcontact.com/de/produkte/2744461>



Zeichnungen

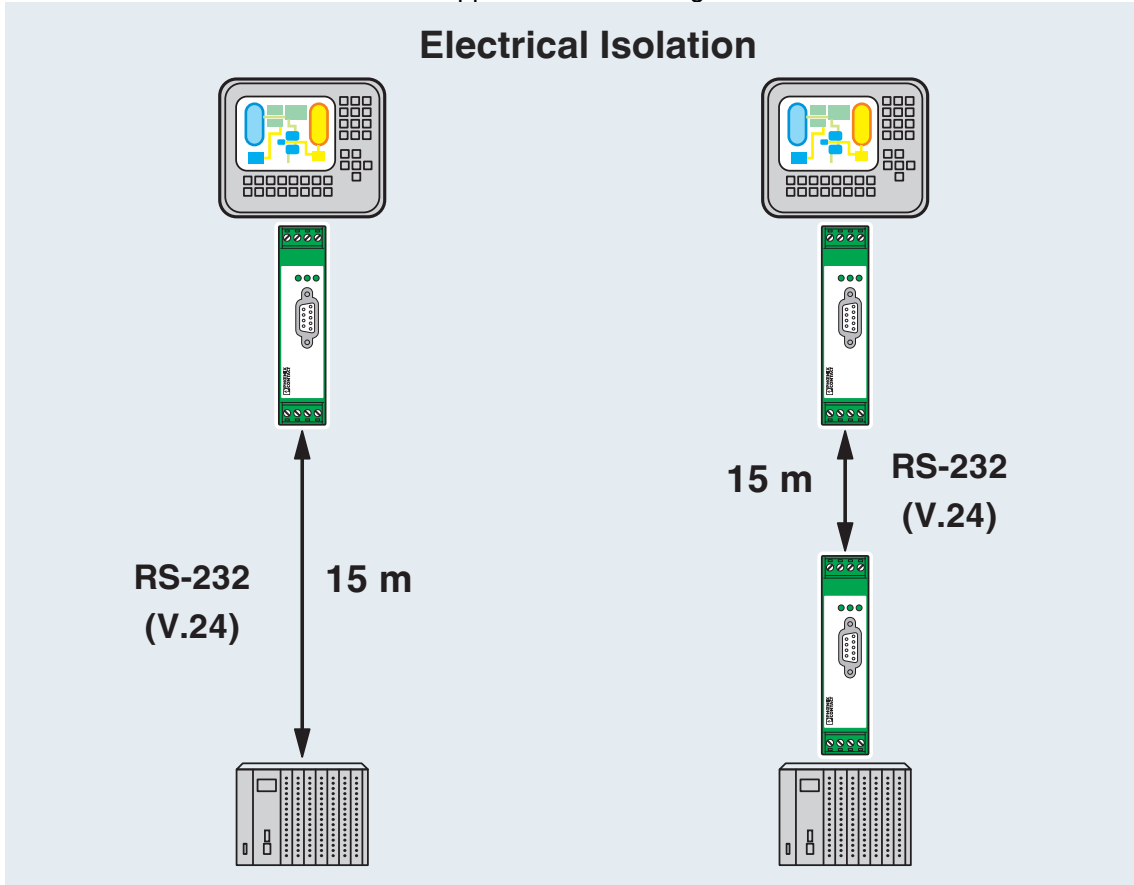
Maßzeichnung



Schmale Bauform

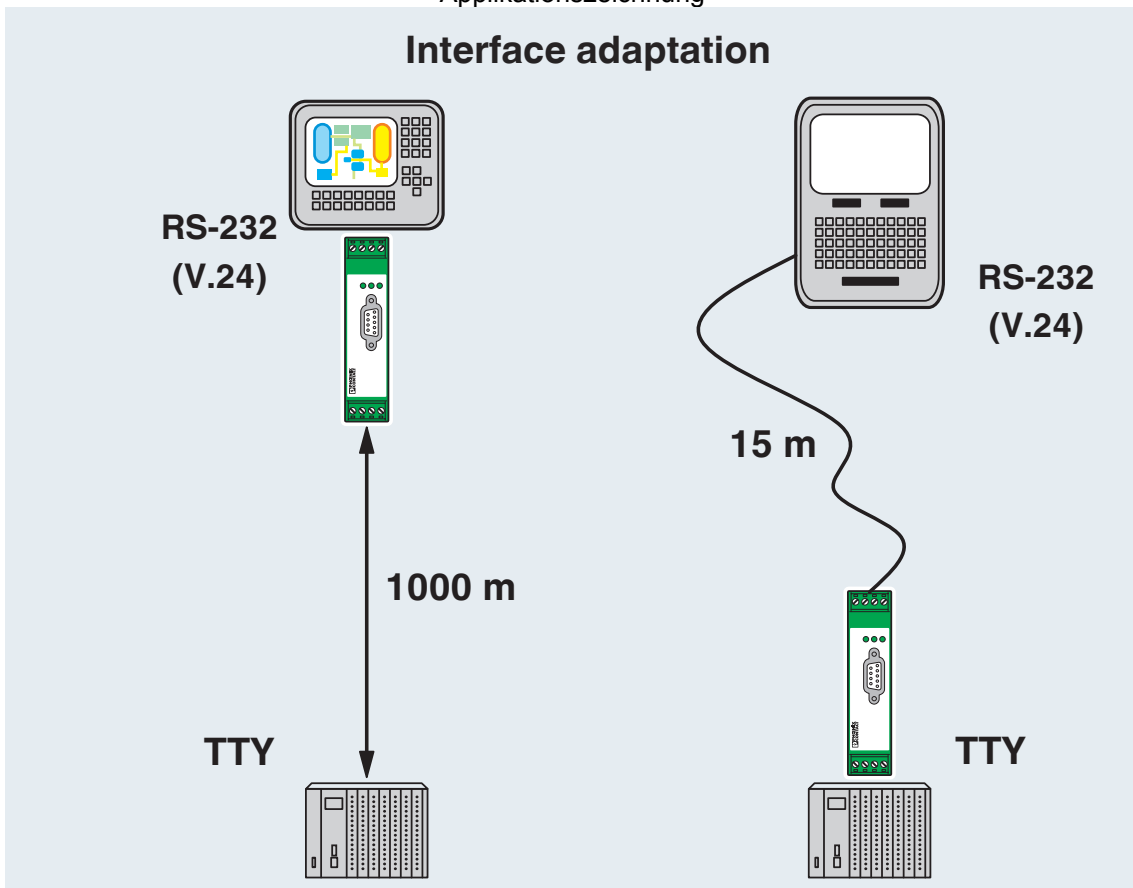
Applikationszeichnung

Electrical Isolation



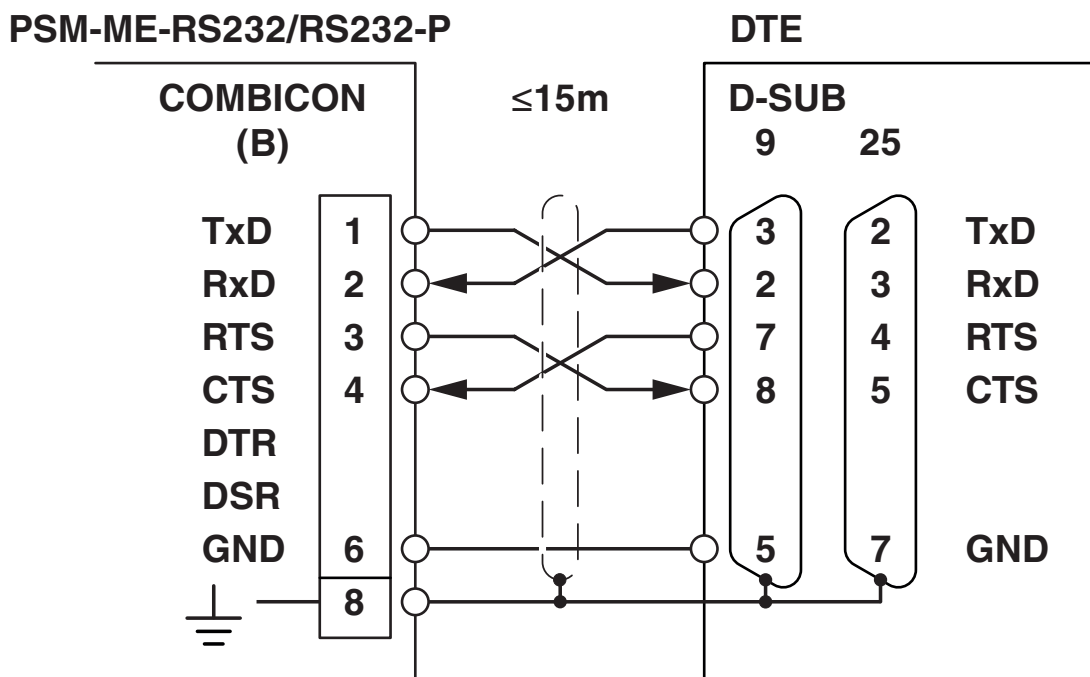
Potenzialtrennung

Applikationszeichnung



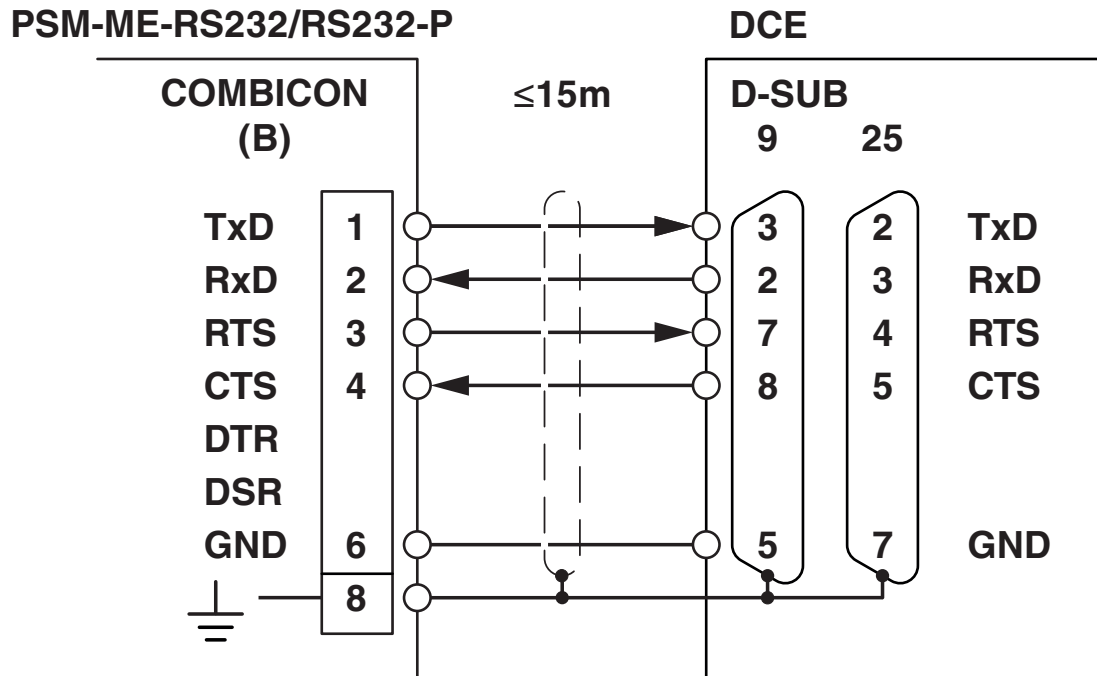
Schnittstellenanpassung

Anschlusszeichnung



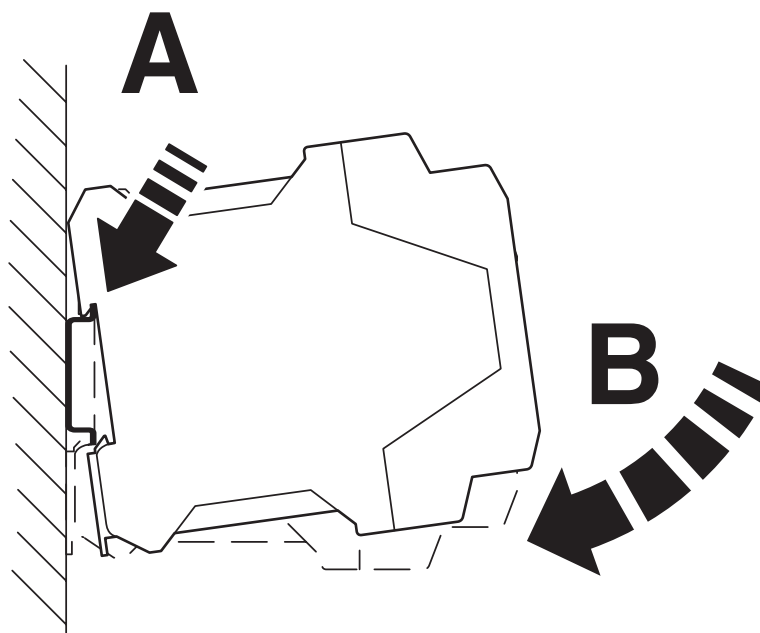
Anschluss an ein DTE-Gerät

Anschlusszeichnung



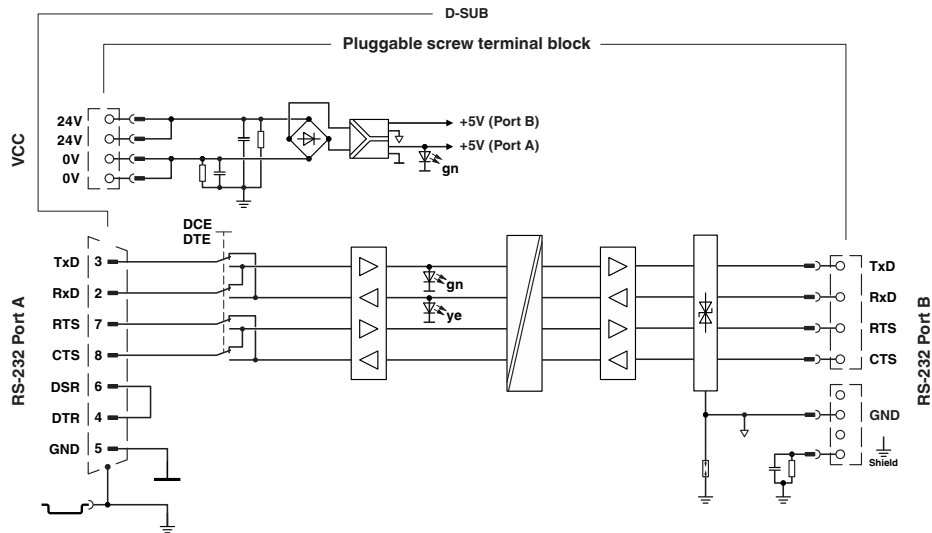
Anschluss an ein DCE-Gerät

Schemazeichnung



Montage

Schaltplan



Prinzipschaltbild

2744461

<https://www.phoenixcontact.com/de/produkte/2744461>

Zulassungen

🔗 Zum Herunterladen von Zertifikaten, besuchen Sie die Produktdetailseite: <https://www.phoenixcontact.com/de/produkte/2744461>



cUL Recognized
Zulassungs-ID: E238705



UL Recognized
Zulassungs-ID: E238705



DNV GL
Zulassungs-ID: TAA00001KR



cUL Recognized
Zulassungs-ID: FILE E 199827



UL Recognized
Zulassungs-ID: E199827



cUL Listed
Zulassungs-ID: E199827



UL Listed
Zulassungs-ID: E199827

2744461

<https://www.phoenixcontact.com/de/produkte/2744461>

Klassifikationen

ECLASS

ECLASS-13.0	27242208
ECLASS-15.0	27242208

UNSPSC

UNSPSC 21.0	32151700
-------------	----------

Environmental product compliance

EU RoHS

Erfüllt die Anforderungen nach RoHS-Richtlinie	Ja
Ausnahmeregelungen soweit bekannt	6(c), 7(a), 7(c)-I

China RoHS

Environment friendly use period (EFUP)	EFUP-50 Eine artikelbezogene China RoHS Deklarationstabelle finden Sie im Downloadbereich zum jeweiligen Artikel unter „Herstellereklärung“. Für alle Artikel mit EFUP-E wird keine China RoHS Deklarationstabelle ausgestellt und benötigt.
--	---

EU REACH SVHC

Hinweis auf REACH-Kandidatenstoff (CAS-Nr.)	Lead(CAS-Nr.: 7439-92-1)
SCIP	60eb51f9-e2b0-407c-af57-e7f11b51bdde

EF3.1 Klimawandel

CO2e kg	3,937 kg CO2e
---------	---------------