

IB IL 24/230 DOR4/W-PC-PAC - Relaismodul



2862181

<https://www.phoenixcontact.com/de/produkte/2862181>

Bitte beachten Sie, dass die in diesem PDF-Dokument angezeigten Daten aus unserem Online-Katalog generiert wurden. Bitte finden Sie die vollständigen Daten in der Benutzer-Dokumentation. Es gelten unsere Allgemeinen Nutzungsbedingungen für Downloads.



Inline, Relaisklemme, Relaisausgänge: 4 (potenzialfrei), Wechsler, 24 V DC, 230 V AC, zum Schalten von induktiven und kapazitiven Lasten, Übertragungsgeschwindigkeit im Lokalbus: 500 kBit/s, Schutzart: IP20, inklusive Inline-Steckern und Beschriftungsfeldern

Produktbeschreibung

Die Klemme ist zum Einsatz innerhalb einer Inline-Station vorgesehen. Sie hat vier Relaiswechslerkontakte, die voneinander unabhängig und potenzialfrei herausgeführt sind. Die Klemme eignet sich zum Schalten von induktiven und kapazitiven Lasten.

Ihre Vorteile

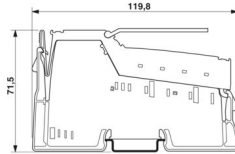
- Sichere Trennung
- Potenzialfreie Anschlüsse für 4 Aktoren
- Nennstrom am Ausgang: 3 A
- Gesamtstrom der Klemme: 12 A

Kaufmännische Daten

Artikelnummer	2862181
Verpackungseinheit	1 Stück
Mindestbestellmenge	1 Stück
Verkaufsschlüssel	DN
Produktschlüssel	DRI133
GTIN	4017918894672
Gewicht pro Stück (inklusive Verpackung)	214,3 g
Gewicht pro Stück (exklusive Verpackung)	138 g
Zolltarifnummer	85389091
Ursprungsland	DE

Technische Daten

Maße

Maßzeichnung	
Breite	48,8 mm
Höhe	119,8 mm
Tiefe	71,5 mm
Hinweis zu Maßangaben	Gehäusemaße

Hinweise

Hinweis zur Anwendung

Hinweis zur Anwendung	Nur für den industriellen Einsatz
-----------------------	-----------------------------------

Materialangaben

Farbe (Gehäuse)	grau (RAL 7042)
-----------------	-----------------

Schnittstellen

Inline-Lokalbus

Anzahl Schnittstellen	2
Anschlussart	Inline-Datenrangierer
Übertragungsgeschwindigkeit	500 kBit/s

Systemeigenschaften

Programmierdaten (LocalbusSlave)

Längencode (hex)	41
ID-Code (dez)	189
Längencode (dez)	65
Prozessdatenkanal	4 Bit
Eingabeadressraum	0 Bit
Ausgabeadressraum	4 Bit
Parameterkanal (PCP)	0 Bit
Registerlänge (Bus)	4 Bit

Feldbus-Datentelegramm

Bedarf an Parameterdaten	3 Byte
Bedarf an Konfigurationsdaten	4 Byte

Ausgangsdaten

Relais

Anzahl der Ausgänge	4 (potenzialfrei)
Anschlussart	Zugfederanschluss
Kontaktausführung	Wechsler
Schaltspannung	min. 5 V DC
	max. 250 V DC
	max. 253 V AC
Schaltstrom	max. 3 A (bei 30 V DC)
	max. 0,15 A (bei 250 V DC)
Schaltleistung	max. 750 VA (siehe Derating)
Grenzdauerstrom	3 A
Lebensdauer mechanisch	2x 10 ⁷ Schaltspiele

Artikeleigenschaften

Produkttyp	I/O-Komponente
Produktfamilie	Inline
Bauform	modular
Installationsort	Schaltschrank
Lieferumfang	inklusive Inline-Steckern und Beschriftungsfeldern
Betriebsart	Prozessdatenbetrieb mit 4 Bit
Besondere Eigenschaften	zum Schalten von induktiven und kapazitiven Lasten

Elektrische Eigenschaften

Maximale Verlustleistung bei Nennbedingung	2,85 W
--	--------

Potenziale: Versorgung der Logik (U_L)

Versorgungsspannung	7,5 V DC (über Potenzialrangierer)
Stromaufnahme	max. 187 mA

Potenzialtrennung/Isolation der Spannungsbereiche

Prüfspannung: Relaiskontakt / Buslogik	4 kV, 50 Hz, 1 min
Prüfspannung: Kontakt / Kontakt	1 kV, 50 Hz, 1 min
Prüfspannung: Kontakt / PE	1 kV, 50 Hz, 1 min

Anschlussdaten

Anschluss technik

Benennung Anschluss	Inline-Anschlussstecker
---------------------	-------------------------

Inline-Anschlussstecker

Anschlussart	Zugfederanschluss
Leiterquerschnitt starr	0,08 mm ² ... 1,5 mm ²
Leiterquerschnitt flexibel	0,08 mm ² ... 1,5 mm ²
Leiterquerschnitt AWG	28 ... 16

2862181

<https://www.phoenixcontact.com/de/produkte/2862181>

Abisolierlänge	8 mm
----------------	------

Umwelt- und Lebensdauerbedingungen

Umgebungsbedingungen

Umgebungstemperatur (Betrieb)	-25 °C ... 55 °C
Schutzart	IP20
Luftdruck (Betrieb)	70 kPa ... 106 kPa (bis zu 3000 m üNN)
Luftdruck (Lagerung/Transport)	70 kPa ... 106 kPa (bis zu 3000 m üNN)
Umgebungstemperatur (Lagerung/Transport)	-25 °C ... 85 °C
Zulässige Luftfeuchtigkeit (Betrieb)	10 % ... 95 % (keine Betauung)
Zulässige Luftfeuchtigkeit (Lagerung/Transport)	10 % ... 95 % (keine Betauung)

Normen und Bestimmungen

Schutzklasse	I (IEC 61140, EN 61140, VDE 0140-1)
--------------	-------------------------------------

Montage

Montageart	Tragschienenmontage
------------	---------------------

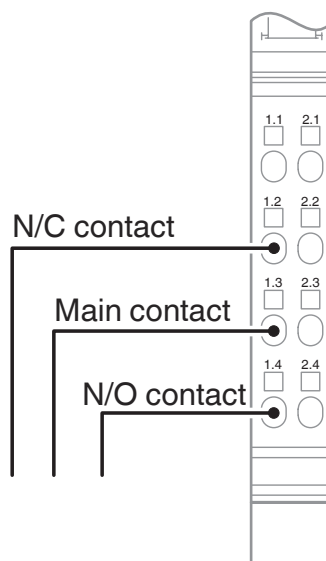
Zeichnungen

Maßzeichnung

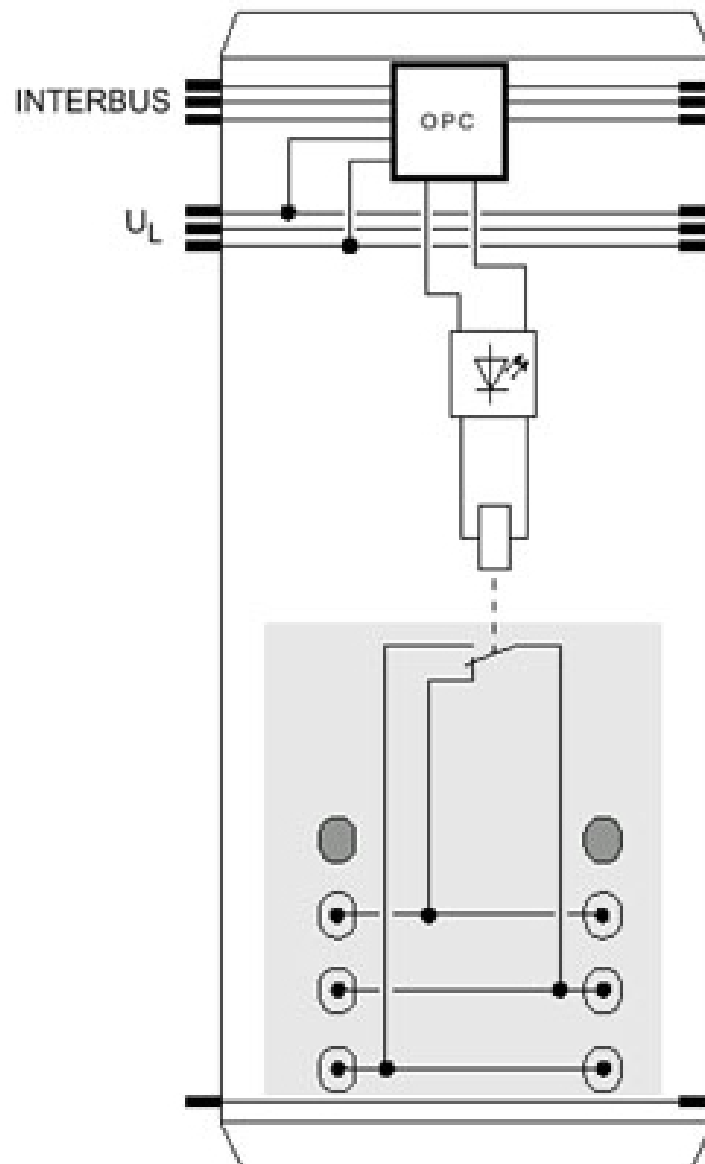


Abmessungen (in mm)

Anschlusszeichnung



Blockschaltbild



IB IL 24/230 DOR4/W-PC-PAC - Relaismodul



2862181

<https://www.phoenixcontact.com/de/produkte/2862181>

Zulassungen

📄 Zum Herunterladen von Zertifikaten, besuchen Sie die Produktdetailseite: <https://www.phoenixcontact.com/de/produkte/2862181>



cULus Recognized
Zulassungs-ID: E140324

2862181

<https://www.phoenixcontact.com/de/produkte/2862181>

Klassifikationen

ECLASS

ECLASS-13.0	27242604
ECLASS-15.0	27242604

ETIM

ETIM 10.0	EC001599
-----------	----------

UNSPSC

UNSPSC 21.0	32151600
-------------	----------

2862181

<https://www.phoenixcontact.com/de/produkte/2862181>

Environmental product compliance

EU RoHS

Erfüllt die Anforderungen nach RoHS-Richtlinie	Ja
Ausnahmeregelungen soweit bekannt	7(a), 7(c)-I

China RoHS

Environment friendly use period (EFUP)	EFUP-E
	Keine Gefahrstoffe über den Grenzwerten

EU REACH SVHC

Hinweis auf REACH-Kandidatenstoff (CAS-Nr.)	Lead(CAS-Nr.: 7439-92-1)
SCIP	ab63e6bf-75ca-4ed6-b456-ff1edb630650

EF3.1 Klimawandel

CO2e kg	3,707 kg CO2e
---------	---------------

Phoenix Contact 2026 © - Alle Rechte vorbehalten
<https://www.phoenixcontact.com>

PHOENIX CONTACT Deutschland GmbH
Flachmarktstraße 8
D-32825 Blomberg
+49 52 35/3-1 20 00
info@phoenixcontact.de