

# PTCB E1 24DC/0.1A SI-R - Elektronischer Geräteschutzschalter

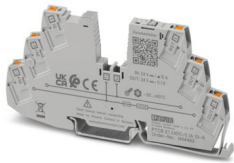


1464483

<https://www.phoenixcontact.com/de/produkte/1464483>

Bitte beachten Sie, dass die in diesem PDF-Dokument angezeigten Daten aus unserem Online-Katalog generiert wurden. Bitte finden Sie die vollständigen Daten in der Benutzer-Dokumentation. Es gelten unsere Allgemeinen Nutzungsbedingungen für Downloads.

1-kanaliger, elektronischer Geräteschutz für 12-24 V DC-Verbraucher. Fester Nennstromwert: 0,1 A. Mit Fernmeldung, Fernreset und aktiver Strombegrenzung. Kombinierbar zu CLIPLINE-Reihenklemmen. Zur Installation auf DIN-Tragschienen.



## Ihre Vorteile

- Genaue Fehlerlokalisierung und schnelle Wiederverfügbarkeit dank Statusmeldung und Rücksetzbarkeit vor Ort und aus der Ferne
- Anlagen mühelos planen, durch präzise Abschaltung und geringe Spannungsverluste
- Mehr Platz im Schaltschrank durch integrierte Potenzialverteilung von Plus und Minus auf 6 mm
- Applikationen einfach aufbauen, da brückbar zu Reihenklemmenprogramm CLIPLINE complete

## Kaufmännische Daten

Artikelnummer	1464483
Verpackungseinheit	1 Stück
Mindestbestellmenge	1 Stück
Verkaufsschlüssel	CE
Produktschlüssel	CLA135
GTIN	4063151857745
Gewicht pro Stück (inklusive Verpackung)	32,25 g
Gewicht pro Stück (exklusive Verpackung)	25,84 g
Zolltarifnummer	85363010
Ursprungsland	DE

# PTCB E1 24DC/0.1A SI-R - Elektronischer Geräteschutzschalter



1464483

<https://www.phoenixcontact.com/de/produkte/1464483>

## Technische Daten

### Hinweise

#### Allgemein

Hinweis	Anschluss für Signalleitung geprüft nach EN 61000-4-4 mit 1kV; ggf. kundenseitig Schutzmaßnahmen vorsehen
	Wiederholte harte Kurzschlüsse können das Schmelzintegral der integrierten Vorsicherung verringern.

### Artikeleigenschaften

Produkttyp	Geräteschutzschalter elektronisch
Produktfamilie	PTCB
Bauform	Tragschienenmodul einteilig
Polzahl	1
Anzahl der Kanäle	1

#### Isolationseigenschaften

Schutzklasse	III
Verschmutzungsgrad	2

### Elektrische Eigenschaften

#### Allgemein

Betriebsspannung	10 V DC ... 30 V DC
Bemessungsspannung	12 V DC
	24 V DC
Bemessungsstrom $I_N$	15 A (Gesamtstrom Eingang)
	0,1 A (Nennstrom Ausgang)
Bemessungsstrom $I_N$	0,1 A DC
Bemessungsstrom (voreingestellt)	0,1 A
Bemessungsstoßspannung	0,5 kV
Auslöseart	E (elektronisch)
Rückspeisefestigkeit	max. 35 V DC
Erforderliche Vorsicherung	Nur erforderlich, wenn $I_{max}$ der Versorgung > Kurzschlusschaltvermögen. Integriertes Fail-Safe-Element.
Kurzschlusschaltvermögen	300 A
Spannungsfestigkeit	max. 35 V DC (Lastkreis)
Aktive Strombegrenzung	typ. $1,2 \times I_N$
Sicherung	elektronisch
Wirkungsgrad	> 98,5 %
Ruhestrom $I_0$	typ. 3,8 mA
Verlustleistung	typ. 0,1 W (im Leerlauf)
	< 0,7 W (im Nennbetrieb)

# PTCB E1 24DC/0.1A SI-R - Elektronischer Geräteschutzschalter



1464483

<https://www.phoenixcontact.com/de/produkte/1464483>

Modulinitialisierungszeit	40 ms
Wartezeit nach Abschaltung eines Kanals	5 s (bei Überlast / Kurzschluss)
Messtoleranz I	± 17 %
Temperaturderating	15 A (Gesamtstrom bei 60 °C)
	20 A (Gesamtstrom bei 50 °C)
MTBF (IEC 61709, SN 29500)	28256569 h (bei 25 °C mit 21 % Last)
	13821700 h (bei 40 °C mit 34,25 % Last)
	2639079 h (bei 60 °C mit 100 % Last)
Spannungsfall	0,058 V (bei 0.1 A)
Fail-Safe-Element	4 A DC
Kontaktausführung	ohne galvanische Trennung

## Lastkreis

Abschaltzeit	≤ 600 ms
	≥ 520 ms (Abhängig von dem verfügbaren Last)
	Abschaltung typ. $1,2 \times I_N$
Unterspannungsabschaltung	≤ 9,2 V DC (aktiv)
	≥ 10,2 V DC (inaktiv)
Überspannungsabschaltung	≥ 30,5 V DC (aktiv)
	≤ 29,5 V DC (inaktiv)
Max. kapazitive Last	2,35 mF (Abhängig von der Stromeinstellung und dem verfügbaren Kurzschlussstrom)

## Reset

Eingangsspannungsbereich	7 V DC ... 30 V DC (Reset mit fallender Flanke)
Stromaufnahme	typ. 0,4 mA (bei 24 V DC)
Impulslänge	≥ 50 ms (High)
	≥ 50 ms (Low)
Spannung	< 5 V DC (Low Zustand)
	> 8 V DC (High Zustand)
Abisolierlänge	8 mm
Leiterquerschnitt starr	0,2 mm <sup>2</sup> ... 2,5 mm <sup>2</sup>
Leiterquerschnitt AWG	24 ... 12
Leiterquerschnitt flexibel mit Aderendhülse mit Kunststoffhülse	0,25 mm <sup>2</sup> ... 2,5 mm <sup>2</sup>
Leiterquerschnitt flexibel mit Aderendhülse ohne Kunststoffhülse	0,25 mm <sup>2</sup> ... 2,5 mm <sup>2</sup>

## Statusausgang

Ausgangsspannung	24 V DC (Fehler)
	0 V DC (kein Fehler)
Ausgangsstrom	max. 0,015 A (Kurzschlussfest)
Abisolierlänge	8 mm
Leiterquerschnitt starr	0,2 mm <sup>2</sup> ... 4 mm <sup>2</sup>
Leiterquerschnitt AWG	24 ... 12
Leiterquerschnitt flexibel mit Aderendhülse mit Kunststoffhülse	0,25 mm <sup>2</sup> ... 2,5 mm <sup>2</sup>

# PTCB E1 24DC/0.1A SI-R - Elektronischer Geräteschutzschalter



1464483

<https://www.phoenixcontact.com/de/produkte/1464483>

Leiterquerschnitt flexibel mit Aderendhülse ohne Kunststoffhülse	0,25 mm <sup>2</sup> ... 2,5 mm <sup>2</sup>
------------------------------------------------------------------	----------------------------------------------

## Anschlussdaten

### Hauptstromkreis IN+

Anschlussart	Push-in-Anschluss
Abisolierlänge	8 mm
Leiterquerschnitt flexibel	0,2 mm <sup>2</sup> ... 2,5 mm <sup>2</sup>
Leiterquerschnitt starr	0,2 mm <sup>2</sup> ... 4 mm <sup>2</sup>
Leiterquerschnitt AWG	24 ... 12
Leiterquerschnitt flexibel mit Aderendhülse mit Kunststoffhülse	0,2 mm <sup>2</sup> ... 2,5 mm <sup>2</sup>
Leiterquerschnitt flexibel mit Aderendhülse ohne Kunststoffhülse	0,2 mm <sup>2</sup> ... 2,5 mm <sup>2</sup>

### Hauptstromkreis IN-

Anschlussart	Push-in-Anschluss
Abisolierlänge	8 mm
Leiterquerschnitt flexibel	0,2 mm <sup>2</sup> ... 2,5 mm <sup>2</sup>
Leiterquerschnitt starr	0,2 mm <sup>2</sup> ... 4 mm <sup>2</sup>
Leiterquerschnitt AWG	24 ... 12
Leiterquerschnitt flexibel mit Aderendhülse mit Kunststoffhülse	0,2 mm <sup>2</sup> ... 2,5 mm <sup>2</sup>
Leiterquerschnitt flexibel mit Aderendhülse ohne Kunststoffhülse	0,2 mm <sup>2</sup> ... 2,5 mm <sup>2</sup>

### Hauptstromkreis OUT

Anschlussart	Push-in-Anschluss
Abisolierlänge	8 mm
Leiterquerschnitt flexibel	0,2 mm <sup>2</sup> ... 2,5 mm <sup>2</sup>
Leiterquerschnitt starr	0,2 mm <sup>2</sup> ... 4 mm <sup>2</sup>
Leiterquerschnitt AWG	24 ... 12
Leiterquerschnitt flexibel mit Aderendhülse mit Kunststoffhülse	0,2 mm <sup>2</sup> ... 2,5 mm <sup>2</sup>
Leiterquerschnitt flexibel mit Aderendhülse ohne Kunststoffhülse	0,2 mm <sup>2</sup> ... 2,5 mm <sup>2</sup>

## Signalisierung

Kanal LED aus	aus (Kanal ausgeschaltet)
Kanal LED gelb	blinkt (Programmiermodus aktiv)
Kanal LED grün	leuchtet (Kanal eingeschaltet)
Kanal LED rot	leuchtet (Kanal ausgeschaltet, Über- oder Unterspannung aktiv)
	leuchtet temporär (Kanal ausgeschaltet, Abkühlphase 5 s, Überlast- oder Kurzschlussauslösung)
	blinkt (Kanal ausgeschaltet, wiedereinschaltbereit, Überlast- oder Kurzschlussauslösung)
	blinkt schnell (Kanal ausgeschaltet, Fremdspannung am Ausgang, möglicher Installationsfehler)

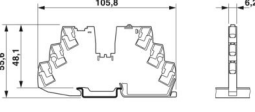
## Maße

# PTCB E1 24DC/0.1A SI-R - Elektronischer Geräteschutzschalter



1464483

<https://www.phoenixcontact.com/de/produkte/1464483>

Maßzeichnung	
Breite	6,2 mm
Höhe	105,8 mm
Tiefe	55,6 mm (inkl. Tragschiene 7,5 mm)

## Materialangaben

Farbe	grau (RAL 7042)
Material	PBT
	PBT
Brennbarkeitsklasse nach UL 94	V-0

## Umwelt- und Lebensdauerbedingungen

### Umgebungsbedingungen

Schutzart	IP20
Umgebungstemperatur (Betrieb)	-30 °C ... 60 °C
Umgebungstemperatur (Lagerung/Transport)	-40 °C ... 70 °C
Höhenlage	≤ 3000 m bis 52 °C (amsl)
	≤ 4000 m bis 46 °C (amsl)
Feuchtigkeitsprüfung	96 h, 95 % RH, 40 °C
Schock (Betrieb)	30g (IEC 60068-2-27, Test Ea)
Vibration (Betrieb)	10 Hz ... 59,6 Hz (Amplitude ±0,35 mm; nach IEC 60068-2-6, Test Fc)
	59,6 Hz ... 150 Hz (Beschleunigung 5g; nach IEC 60068-2-6, Test Fc)
	5 Hz ... 100 Hz (Resonanzsuche 4g; Resonanzfrequenz 4g; 90 min nach DNV GL Klasse B)

## Zulassungen

### UL-Zulassung

Kennzeichnung	UL/C-UL Listed UL 508
	UL Recognized UL 2367
	NEC Class 2 according to UL 1310
	UL/C-UL Listed ANSI/UL 121201 Class I, Division 2, Groups A, B, C, D (Hazardous Location)

### DNV GL

Kennzeichnung	Schiffbau-Zulassung
---------------	---------------------

### Schadgastest

Kennzeichnung	ISA S71.04.2013 G3 Harsh Group A
---------------	----------------------------------

# PTCB E1 24DC/0.1A SI-R - Elektronischer Geräteschutzschalter



1464483

<https://www.phoenixcontact.com/de/produkte/1464483>

## Schiffbau-Daten

Temperature	A
Humidity	B
Vibration	B
EMC	A
Enclosure	A

## Normen und Bestimmungen

Normen/Bestimmungen	EN 61000-6-2
Hinweis	EMV - Störfestigkeit für Industriebereiche
Normen/Bestimmungen	EN 61000-6-3
Hinweis	EMV - Störaussendung für Wohnbereich, Geschäfts- und Gewerbebereiche sowie Kleinbetriebe
Normen/Bestimmungen	EN 60068-2-78
Hinweis	Umgebungseinflüsse - Feuchte und Wärme, konstant
Normen/Bestimmungen	EN 50178
Hinweis	Ausrüstung von Starkstromanlagen mit elektronischen Betriebsmitteln
Normen/Bestimmungen	EN 60068-2-6
Hinweis	Umgebungseinflüsse - Schwingen (sinusförmig)
Normen/Bestimmungen	EN 60068-2-27
Hinweis	Umgebungseinflüsse - Schocken
Normen/Bestimmungen	EN 60068-2-30
Hinweis	Umgebungseinflüsse – Teil 2-30: Prüfverfahren – Prüfung Db: Feuchte Wärme, zyklisch

## Montage

Montageart	Tragschiene: 35 mm
------------	--------------------

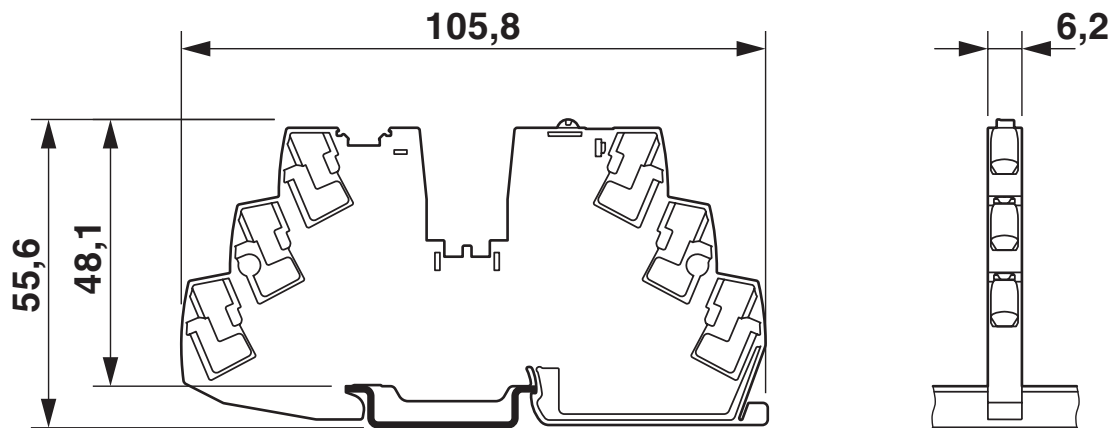
# PTCB E1 24DC/0.1A SI-R - Elektronischer Geräteschutzschalter

1464483

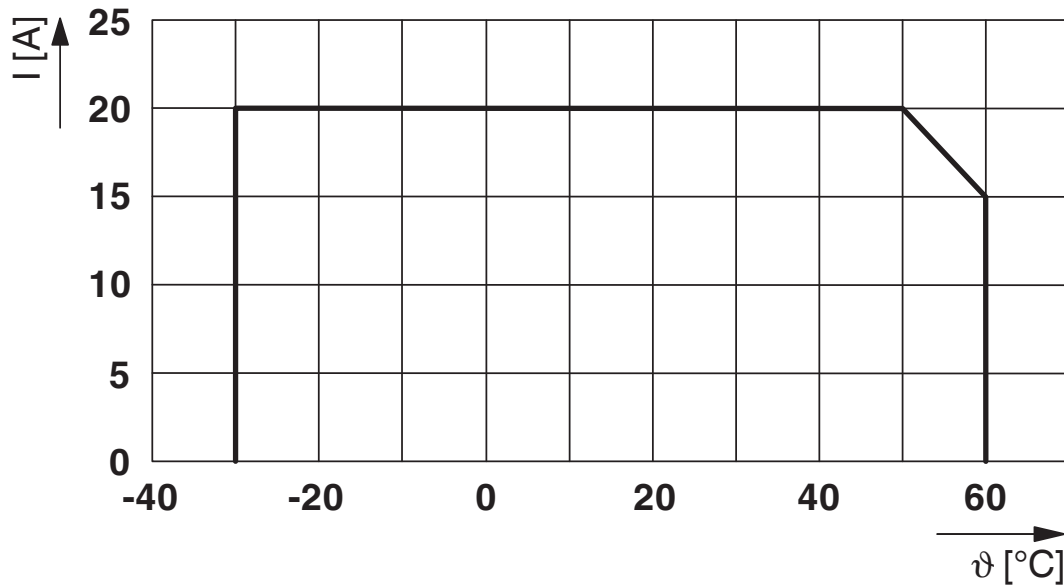
<https://www.phoenixcontact.com/de/produkte/1464483>

## Zeichnungen

Maßzeichnung



Diagramm



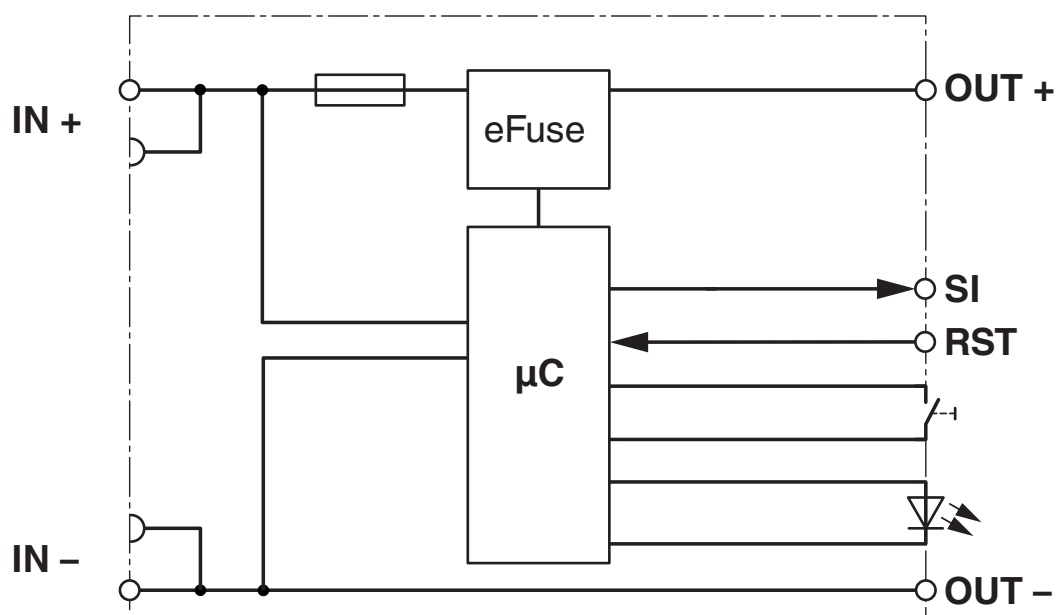
Gesamtstrom Eingang

# PTCB E1 24DC/0.1A SI-R - Elektronischer Geräteschutzschalter

1464483

<https://www.phoenixcontact.com/de/produkte/1464483>

Blockschaltbild



# PTCB E1 24DC/0.1A SI-R - Elektronischer Geräteschutzschalter



1464483

<https://www.phoenixcontact.com/de/produkte/1464483>

## Zulassungen

📄 Zum Herunterladen von Zertifikaten, besuchen Sie die Produktdetailseite: <https://www.phoenixcontact.com/de/produkte/1464483>



**UL Recognized**

Zulassungs-ID: E317172-20170817



**UL Listed**

Zulassungs-ID: E123528-20170530



**cUL Listed**

Zulassungs-ID: E123528-20170530



**DNV GL**

Zulassungs-ID: TAE00003UT



**UL Recognized**

Zulassungs-ID: E324415-20201030



**cUL Listed**

Zulassungs-ID: E483407-20201030



**UL Listed**

Zulassungs-ID: E483407-20201030

# PTCB E1 24DC/0.1A SI-R - Elektronischer Geräteschutzschalter



1464483

<https://www.phoenixcontact.com/de/produkte/1464483>

## Klassifikationen

### ECLASS

ECLASS-13.0	27140401
ECLASS-15.0	27140401

### ETIM

ETIM 10.0	EC003538
-----------	----------

### UNSPSC

UNSPSC 21.0	39121400
-------------	----------

# PTCB E1 24DC/0.1A SI-R - Elektronischer Geräteschutzschalter



1464483

<https://www.phoenixcontact.com/de/produkte/1464483>

## Environmental product compliance

### EU RoHS

Erfüllt die Anforderungen nach RoHS-Richtlinie	Ja
Ausnahmeregelungen soweit bekannt	7(a), 7(c)-I

### China RoHS

Environment friendly use period (EFUP)	EFUP-50
	Eine artikelbezogene China RoHS Deklarationstabelle finden Sie im Downloadbereich zum jeweiligen Artikel unter „Herstellereklärung“. Für alle Artikel mit EFUP-E wird keine China RoHS Deklarationstabelle ausgestellt und benötigt.

### EU REACH SVHC

Hinweis auf REACH-Kandidatenstoff (CAS-Nr.)	Lead(CAS-Nr.: 7439-92-1)
SCIP	1dc9d9fd-42de-472a-9bd2-06e7f77828de

### EF3.1 Klimawandel

CO2e kg	1,195 kg CO2e
---------	---------------

Phoenix Contact 2026 © - Alle Rechte vorbehalten  
<https://www.phoenixcontact.com>

PHOENIX CONTACT Deutschland GmbH  
Flachmarktstraße 8  
D-32825 Blomberg  
+49 52 35/3-1 20 00  
[info@phoenixcontact.de](mailto:info@phoenixcontact.de)