

ELR H5-I-SC- 24DC/500AC-0,6 - Hybridmotorstarter



2900573

<https://www.phoenixcontact.com/de/produkte/2900573>

Bitte beachten Sie, dass die in diesem PDF-Dokument angezeigten Daten aus unserem Online-Katalog generiert wurden. Bitte finden Sie die vollständigen Daten in der Benutzer-Dokumentation. Es gelten unsere Allgemeinen Nutzungsbedingungen für Downloads.



Hybrid-Motorstarter zum Reversieren von 3~ AC-Motoren bis 500 V AC und 0,6 A Ausgangsstrom, mit 24 V DC Steuerspannung, einstellbarer Überlastabschaltung und Schraubanschluss.

Ihre Vorteile

- 22,5 mm breit
- Verschleißarmes Schalten
- Verdrahtungersparnis
- Lange Lebensdauer
- Platzersparnis
- 3-phasige Schleifenbrücken
- Einstellbarer Strom für Bimetallfunktion

Kaufmännische Daten

| | |
|--|---------------|
| Artikelnummer | 2900573 |
| Verpackungseinheit | 1 Stück |
| Mindestbestellmenge | 1 Stück |
| Verkaufsschlüssel | DA |
| Produktschlüssel | DK7422 |
| GTIN | 4046356527859 |
| Gewicht pro Stück (inklusive Verpackung) | 254 g |
| Gewicht pro Stück (exklusive Verpackung) | 216,67 g |
| Zolltarifnummer | 85371098 |
| Ursprungsland | DE |

Technische Daten

Artikeleigenschaften

| | |
|----------------|--------------------|
| Produkttyp | Hybridmotorstarter |
| Produktfamilie | CONTACTRON |
| Betriebsart | 100 % ED |

Elektrische Eigenschaften

| | |
|--|-----------------------|
| Anzahl Phasen | 3 |
| Art des Motorstarters | Wendestarter |
| Schaltfrequenz | ≤ 2 Hz (lastabhängig) |
| Maximale Verlustleistung bei Nennbedingung | 0,4 W |
| Schaltfrequenz | ≤ 2 Hz (lastabhängig) |
| Verlustleistung maximal | 1,5 W |
| Verlustleistung minimal | 1,1 W |
| Zuordnungsart | 1 |

Versorgung

| | |
|--|-------------------------------------|
| Bemessungssteuerstromkreisspeisespannung U_S | 24 V DC |
| Steuerspeisespannungsbereich | 19,2 V DC ... 30 V DC |
| Bemessungssteuerspeisesstrom I_S | 40 mA |
| Schutzbeschaltung | Überspannungsschutz Verpolschutz |

Isolationseigenschaften

| | |
|--|---|
| Bemessungsisolationsspannung | 500 V |
| Bemessungsstoßspannung | 6 kV |
| Überspannungskategorie | III |
| Verschmutzungsgrad | 2 |
| Isolationseigenschaften zwischen Steuereingangs-, Steuerspeisespannung und Hilfsstromkreis zu Hauptstromkreis | Sichere Trennung (IEC 60947-1) bei Betriebsspannung ≤ 300 V AC (z. B. 230/400 V AC, 277/480 V AC) Basisisolierung (IEC 60947-1) bei Betriebsspannung 300 V AC ... 500 V AC |
| Isolationseigenschaften zwischen Steuereingangs- und Steuerspeisespannung zu Hilfsstromkreis | Sichere Trennung (IEC 60947-1) bei Hilfsstromkreis ≤ 300 V AC |

Eingangsdaten

Steuern

| | |
|-------------------------------------|---|
| Benennung Eingang | Steuereingang rechts / links |
| Bemessungsbetätigungsspannung U_C | 24 V DC |
| Betätigungsspannungsbereich | 19,2 V DC ... 30 V DC |
| Bemessungsbetätigungsstrom I_C | 5 mA (Eingangstyp 1) |
| Schaltswelle | 9,6 V ("0"-Signal) 19,2 V ("1"-Signal) |
| Ausschaltzeit typisch | < 30 ms |

ELR H5-I-SC- 24DC/500AC-0,6 - Hybridmotorstarter



2900573

<https://www.phoenixcontact.com/de/produkte/2900573>

| | |
|-------------------|--------------|
| Schutzbeschaltung | Verpolschutz |
|-------------------|--------------|

Ausgangsdaten

AC-Ausgang

| | |
|-------------------------------------|-----------------------------------|
| Bemessungsbetriebsspannung U_e | 500 V AC |
| Betriebsspannungsbereich | 42 V AC ... 550 V AC |
| Bemessungsbetriebsstrom I_e | 0,6 A (AC-51) 0,6 A (AC-53a) |
| Netzfrequenz | 50/60 Hz |
| Laststrombereich | 75 mA ... 600 mA (siehe Derating) |
| Auslösekennlinie nach IEC 60947-4-2 | Class 10A |
| Abkühlzeit | 20 min (für Auto-Reset) |
| Leckstrom | 0 mA |
| Schutzbeschaltung | Überspannungsschutz |

Rückmeldeausgang

| | |
|-----------------------------------|--|
| Hinweis | Rückmeldung: Potenzialfreier Wechsler-Kontakt, Signalkontakt |
| Kontaktausführung | 1 Wechsler |
| Schaltvermögen nach IEC 60947-5-1 | 3 A (230 V, AC15) 2 A (24 V (DC13)) |

Anschlussdaten

Steuerkreis

| | |
|----------------------------|--|
| Anschlussart | Schraubanschluss |
| Abisolierlänge | 8 mm |
| Schraubengewinde | M3 |
| Leiterquerschnitt starr | 0,2 mm ² ... 2,5 mm ² |
| Leiterquerschnitt flexibel | 0,2 mm ² ... 2,5 mm ² |
| Leiterquerschnitt AWG | 24 ... 14 |
| Anzugsdrehmoment | 0,5 Nm ... 0,6 Nm 5 lb _F -in. ... 7 lb _F -in. |

Lastkreis

| | |
|----------------------------|--|
| Anschlussart | Schraubanschluss |
| Abisolierlänge | 8 mm |
| Schraubengewinde | M3 |
| Leiterquerschnitt starr | 0,2 mm ² ... 2,5 mm ² |
| Leiterquerschnitt flexibel | 0,2 mm ² ... 2,5 mm ² |
| Leiterquerschnitt AWG | 24 ... 14 |
| Anzugsdrehmoment | 0,5 Nm ... 0,6 Nm 5 lb _F -in. ... 7 lb _F -in. |

Signalisierung

| | |
|---------------|------------|
| Statusanzeige | LED (gelb) |
|---------------|------------|

ELR H5-I-SC- 24DC/500AC-0,6 - Hybridmotorstarter



2900573

<https://www.phoenixcontact.com/de/produkte/2900573>

| | |
|--------------------------|----------|
| Betriebsspannungsanzeige | LED grün |
| Fehleranzeige | LED rot |

Maße

| | |
|--------|---------|
| Breite | 22,5 mm |
| Höhe | 107 mm |
| Tiefe | 114 mm |

Materialangaben

| | |
|--|--------------|
| Brennbarkeitsklasse nach UL 94 (Gehäuse) | V0 (Gehäuse) |
|--|--------------|

Umwelt- und Lebensdauerbedingungen

Umgebungsbedingungen

| | |
|--|--------------------------------------|
| Schutzart | IP20 |
| Umgebungstemperatur (Betrieb) | -25 °C ... 70 °C (Derating beachten) |
| Umgebungstemperatur (Lagerung/Transport) | -40 °C ... 80 °C |
| Höhenlage | ≤ 2000 m |

Zulassungen

UL-Zulassung

| | |
|------------|--------------|
| Zertifikat | NLDX.E228652 |
|------------|--------------|

UL-Daten

| | |
|--------------------|---|
| SCCR | 100 kA (500 V AC (Sicherung 30 A class CC / 30 A class J (High-Fault))) |
| | 5 kA (500 V AC (Sicherung 20 A RK5 (Standard-Fault))) |
| FLA | 0,6 A (500 V AC) |
| Group installation | 20 A (class RK5, SCCR 5kA, #24 - 14 AWG max. solid and stranded) |
| | 30 A (class CC or J, SCCR 100kA, #24 - 14 AWG max, solid and stranded) |
| Category code | NLDX / NRNT |

Normen und Bestimmungen

Normen / Bestimmungen

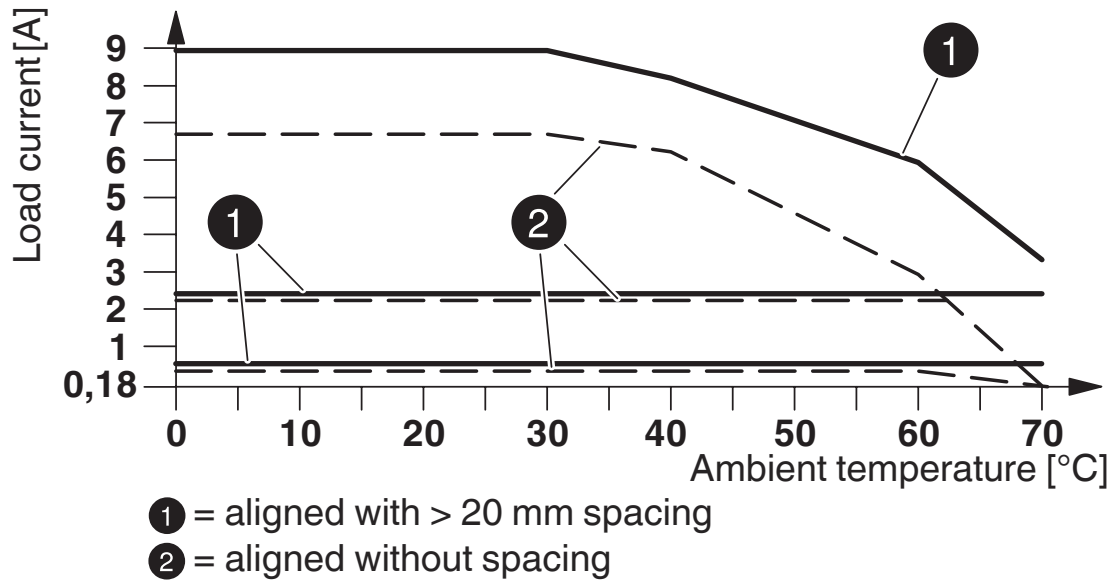
| | |
|---------------------|---------------|
| Normen/Bestimmungen | IEC 60947-1 |
| | IEC 60947-4-2 |

Montage

| | |
|----------------|--|
| Montageart | Tragschienenmontage |
| Montagehinweis | anreihbar, Abstand siehe Derating |
| Einbaulage | senkrecht (Tragschiene waagrecht, Motorabgang unten) |

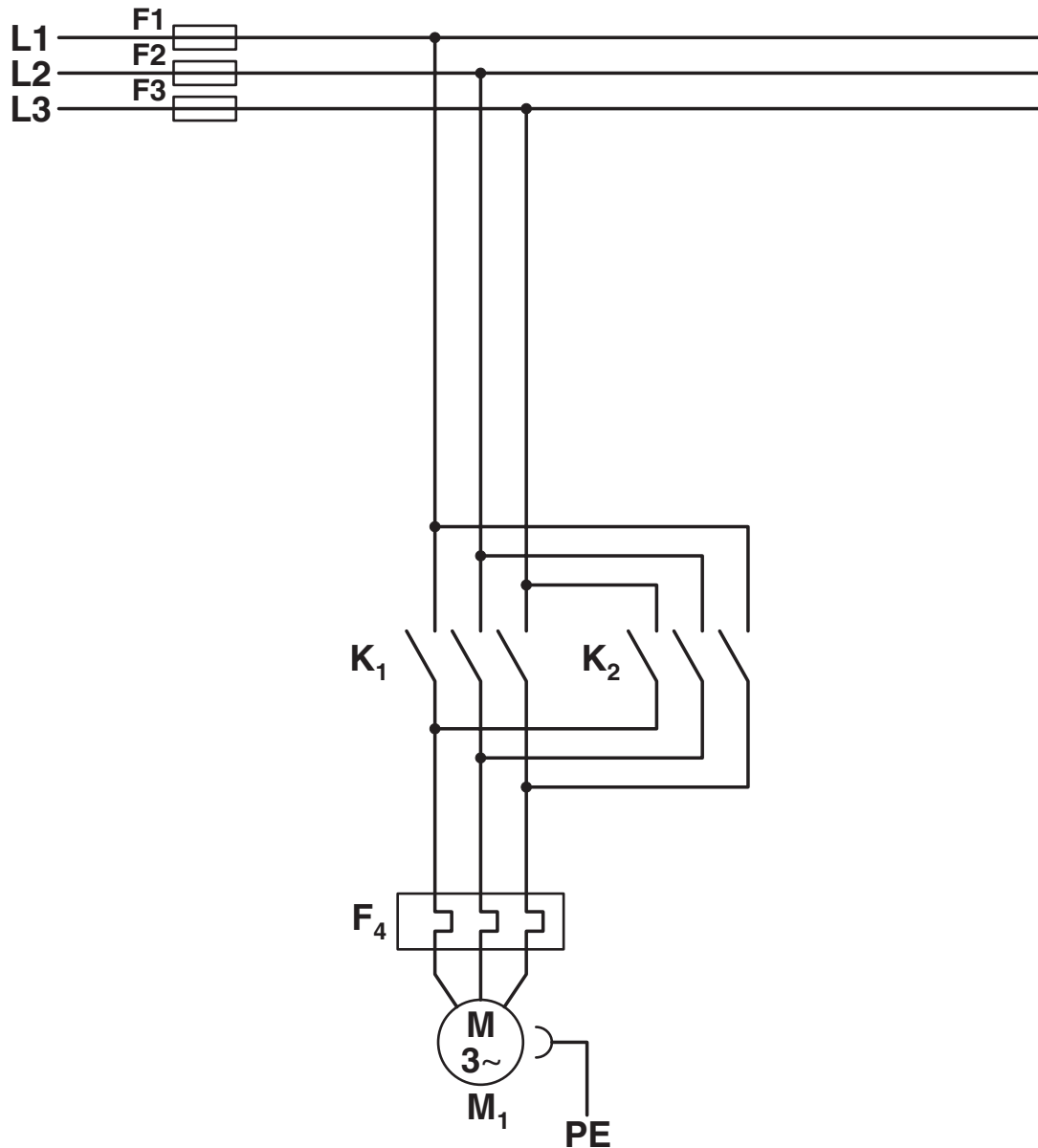
Zeichnungen

Diagramm



Derating-Diagramm

Schaltplan



Konventioneller Aufbau

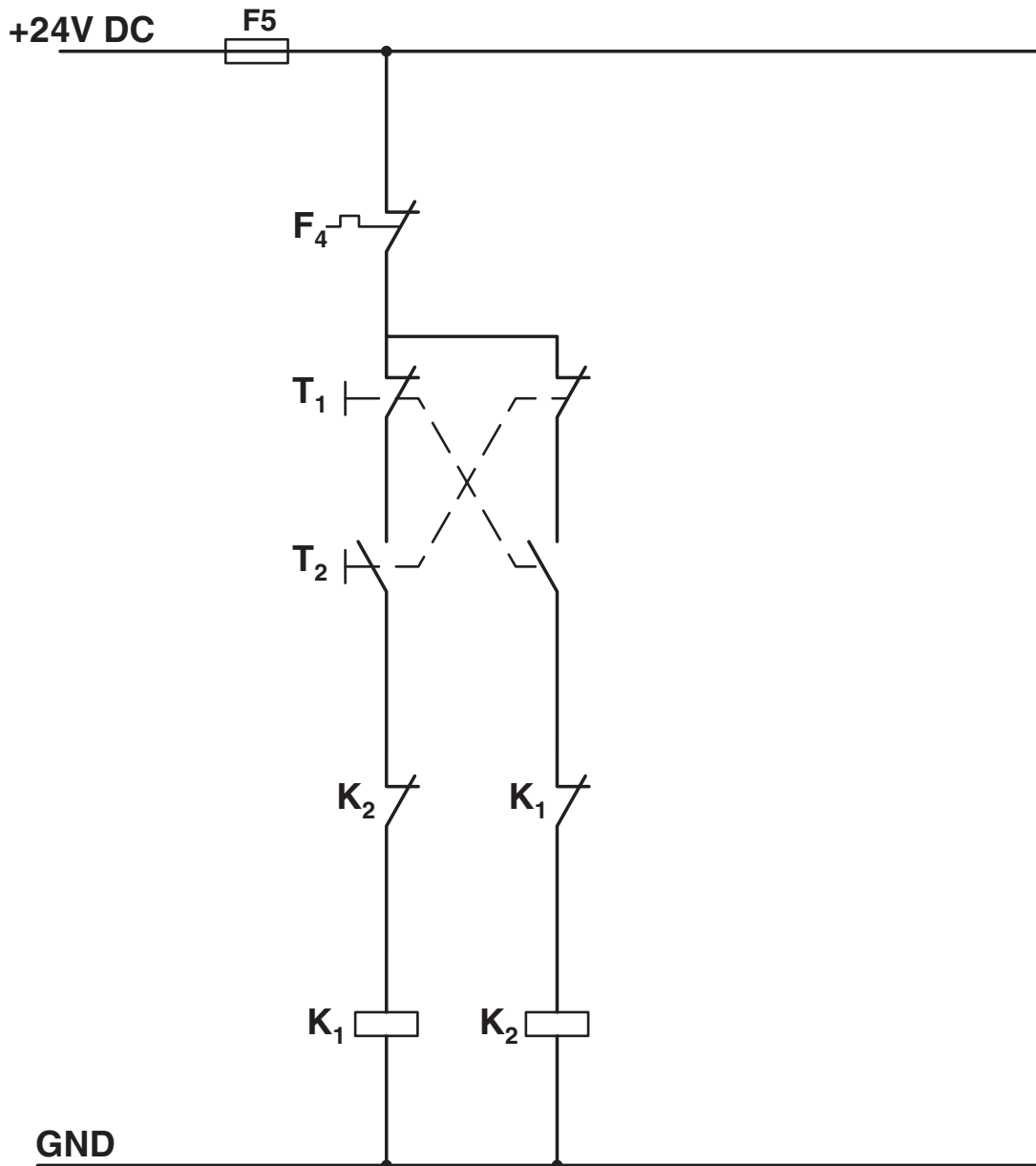
Hauptstrompfad Schütz

K1 = Links-Schütz

K2 = Rechts-Schütz

F4 = Motorschutzrelais

Schaltplan



Konventioneller Aufbau

Steuerstrompfad Schütz

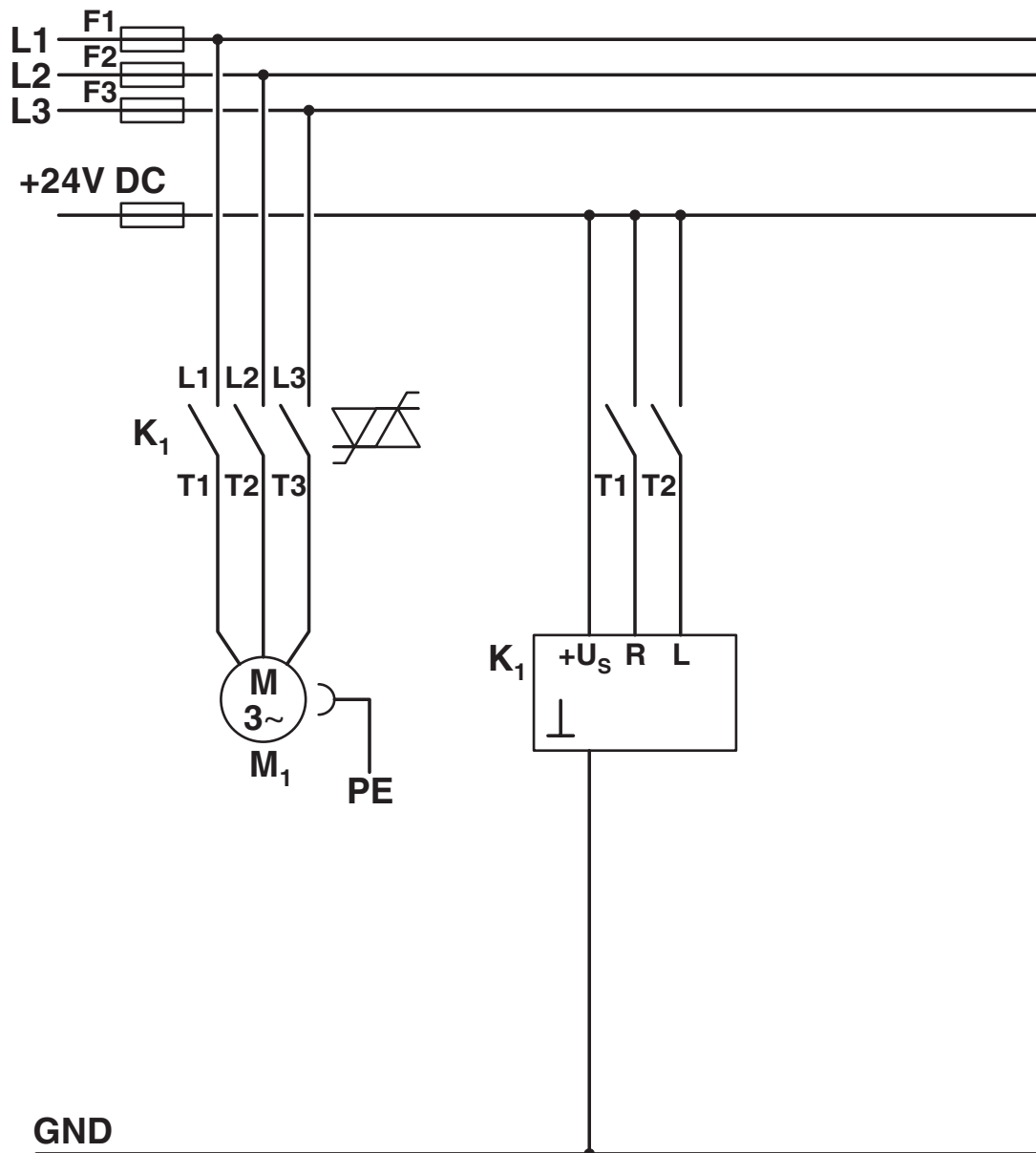
K1 = Links-Schütz

K2 = Rechts-Schütz

T1 = Links, T2 = Rechts

F4 = Motorschutzrelais

Schaltplan



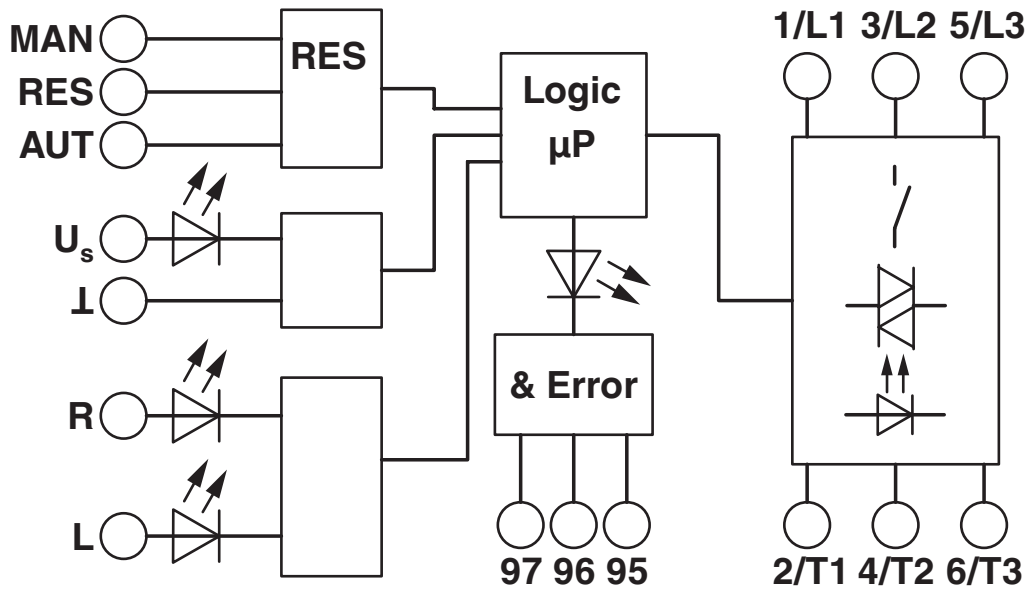
Aufbau mit CONTACTRON

Haupt- und Steuerstrompfad Hybrid Motorstarter '3 in 1'

K1 = Hybrid Motorstarter '3 in 1'

T1 = Rechts, T2 = Links

Blockschaltbild



2900573

<https://www.phoenixcontact.com/de/produkte/2900573>

Zulassungen

🔗 Zum Herunterladen von Zertifikaten, besuchen Sie die Produktdetailseite: <https://www.phoenixcontact.com/de/produkte/2900573>



IECEE CB Scheme
Zulassungs-ID: DE1-55728



EAC
Zulassungs-ID: RU*C-DE.*08.B.00520*



UL Listed
Zulassungs-ID: FILE E 323771



CCC
Zulassungs-ID: 2016010304871315



cUL Listed
Zulassungs-ID: FILE E 323771



cUL Listed
Zulassungs-ID: E228652



UL Listed
Zulassungs-ID: E228652



CCC
Zulassungs-ID: 2024010304672817

2900573

<https://www.phoenixcontact.com/de/produkte/2900573>

Klassifikationen

ECLASS

| | |
|-------------|----------|
| ECLASS-13.0 | 27370905 |
| ECLASS-15.0 | 27370905 |

ETIM

| | |
|-----------|----------|
| ETIM 10.0 | EC001037 |
|-----------|----------|

UNSPSC

| | |
|-------------|----------|
| UNSPSC 21.0 | 25173900 |
|-------------|----------|

Environmental product compliance

EU RoHS

| | |
|--|--------------|
| Erfüllt die Anforderungen nach RoHS-Richtlinie | Ja |
| Ausnahmeregelungen soweit bekannt | 7(a), 7(c)-I |

China RoHS

| | |
|--|--|
| Environment friendly use period (EFUP) | EFUP-50 |
| | Eine artikelbezogene China RoHS Deklarationstabelle finden Sie im Downloadbereich zum jeweiligen Artikel unter „Herstellereklärung“. Für alle Artikel mit EFUP-E wird keine China RoHS Deklarationstabelle ausgestellt und benötigt. |

EU REACH SVHC

| | |
|---|--|
| Hinweis auf REACH-Kandidatenstoff (CAS-Nr.) | 1-Methyl-2-pyrrolidone (NMP)(CAS-Nr.: 872-50-4) |
| | Lead(CAS-Nr.: 7439-92-1) |
| | 2,2',6,6'-tetrabromo-4,4'-isopropylidenediphenol(CAS-Nr.: 79-94-7) |
| SCIP | d5400700-65f2-489e-8097-7b85ae4efe89 |