

ELR H5-I-SC- 24DC/500AC-0,6 - Arrancador de motor híbrido



2900573

<https://www.phoenixcontact.com/es/productos/2900573>

Tenga en cuenta que los datos mostrados en este documento PDF se generaron a partir de nuestro catálogo online. Por favor, encontrará todos los datos en la documentación del usuario. Prevalecen nuestras condiciones generales de uso para descargas.



Controlador de arranque híbrido para invertir motores 3~ AC de hasta 500 V AC y 0,6 A de corriente de salida, con una tensión de control de 24 V DC, disyuntor de sobrecarga ajustable y conexión por tornillo.

Sus ventajas

- Anchura 22,5 mm
- Conmutación sin desgaste
- Ahorro de cableado
- Larga vida útil
- Ahorro de espacio
- Puentes inserc. bucle trifásico
- Corriente ajustable para función de bimetal

Datos comerciales

| | |
|---|---------------|
| Código de artículo | 2900573 |
| Unidad de embalaje | 1 Unidades |
| Cantidad mínima de pedido | 1 Unidades |
| Clave de venta | DK7422 |
| Clave de producto | DK7422 |
| GTIN | 4046356527859 |
| Peso por unidad (incluido el embalaje) | 254 g |
| Peso por unidad (sin incluir el embalaje) | 216,67 g |
| Número de tarifa arancelaria | 85371098 |
| País de origen | DE |

ELR H5-I-SC- 24DC/500AC-0,6 - Arrancador de motor híbrido



2900573

<https://www.phoenixcontact.com/es/productos/2900573>

Datos técnicos

Propiedades del artículo

| | |
|----------------------|-----------------------------|
| Tipo de producto | Arrancador de motor híbrido |
| Familia de productos | CONTACTRON |
| Modo operativo | Tiempo de trabajo 100 % |

Propiedades eléctricas

| | |
|--|---------------------------------|
| Número de fases | 3 |
| Tipo de arrancador de motor | Arrancador inversor |
| Frecuencia de conmutación | ≤ 2 Hz (En función de la carga) |
| Potencia disipada máxima con condición nominal | 0,4 W |
| Frecuencia de conmutación | ≤ 2 Hz (En función de la carga) |
| Disipación máxima | 1,5 W |
| Potencia disipada mínima | 1,1 W |
| Tipo de calificación | 1 |

Alimentación

| | |
|--|--|
| Tensión de alimentación asignada del circuito de control U_S | 24 V DC |
| Margen de tensión de alimentación del sistema de control | 19,2 V DC ... 30 V DC |
| Corriente de alimentación de control de dimensionamiento I_S | 40 mA |
| Circuito de protección | Prot. contra sobretensiones Prot. contra inversión de polaridad |

Propiedades de aislamiento

| | |
|---|---|
| Tensión de aislamiento de dimensionamiento | 500 V |
| Tensión transitoria de dimensionamiento | 6 kV |
| Categoría de sobretensiones | III |
| Grado de polución | 2 |
| Propiedades de aislamiento entre la tensión de entrada de control, la tensión de alimentación de control y el circuito auxiliar al circuito principal | Separación segura (IEC 60947-1) con una tensión de servicio ≤ 300 V AC (p. ej. 230/400 V AC, 277/480 V AC) Aislamiento básico (IEC 60947-1) con tensión de servicio de 300 V AC ... 500 V AC |
| Propiedades de aislamiento entre la tensión de entrada de control y la tensión de alimentación de control al circuito auxiliar | Separación segura (IEC 60947-1) con circuito auxiliar ≤ 300 V AC |

Datos de entrada

Control

| | |
|--|---|
| Denominación Entrada | Entrada de mando derecha/izquierda |
| Tensión de accionamiento de dimensionamiento U_C | 24 V DC |
| Rango de tensión de accionamiento | 19,2 V DC ... 30 V DC |
| Corriente de accionamiento de dimensionamiento I_C | 5 mA (Tipo de entrada 1) |
| Umbral de conmutación | 9,6 V (Señal "0") 19,2 V (Señal "1") |
| Tiempo de desconexión típico | < 30 ms |

ELR H5-I-SC- 24DC/500AC-0,6 - Arrancador de motor híbrido



2900573

<https://www.phoenixcontact.com/es/productos/2900573>

| | |
|------------------------|-------------------------------------|
| Circuito de protección | Prot. contra inversión de polaridad |
|------------------------|-------------------------------------|

Datos de salida

Salida AC

| | |
|--|-----------------------------------|
| Tensión asignada de funcionamiento U_e | 500 V AC |
| Rango de tensión de servicio | 42 V AC ... 550 V AC |
| Corriente de servicio de dimensionamiento I_e | 0,6 A (AC-51) 0,6 A (AC-53a) |
| Frecuencia de red | 50/60 Hz |
| Rango de corriente de carga | 75 mA ... 600 mA (véase derating) |
| Línea característica de activación según IEC 60947-4-2 | Clase 10A |
| Tiempo de enfriamiento | 20 min (Para reset automático) |
| Corriente de fuga | 0 mA |
| Circuito de protección | Prot. contra sobretensiones |

Salida de realimentación

| | |
|--|---|
| Observación | Realimentación: Contacto conmutado, contacto de señal sin potencial |
| Tipo de conmutación del contacto | 1 conmutador |
| Capacidad de ruptura según IEC 60947-5-1 | 3 A (230 V, AC15) 2 A (24 V (DC13)) |

Datos de conexión

Circuito de mando

| | |
|-------------------------------|--|
| Tipo de conexión | Conexión por tornillo |
| Longitud de pelado | 8 mm |
| Rosca de tornillo | M3 |
| Sección de conductor rígido | 0,2 mm ² ... 2,5 mm ² |
| Sección de conductor flexible | 0,2 mm ² ... 2,5 mm ² |
| Sección de conductor AWG | 24 ... 14 |
| Par de apriete | 0,5 Nm ... 0,6 Nm 5 lb _f -in. ... 7 lb _f -in. |

Circuito de carga

| | |
|-------------------------------|--|
| Tipo de conexión | Conexión por tornillo |
| Longitud de pelado | 8 mm |
| Rosca de tornillo | M3 |
| Sección de conductor rígido | 0,2 mm ² ... 2,5 mm ² |
| Sección de conductor flexible | 0,2 mm ² ... 2,5 mm ² |
| Sección de conductor AWG | 24 ... 14 |
| Par de apriete | 0,5 Nm ... 0,6 Nm 5 lb _f -in. ... 7 lb _f -in. |

Señalización

ELR H5-I-SC- 24DC/500AC-0,6 - Arrancador de motor híbrido



2900573

<https://www.phoenixcontact.com/es/productos/2900573>

| | |
|--------------------------------------|----------------|
| Indicación de estado | LED (amarillo) |
| Indicación de la tensión de servicio | LED verde |
| Indicación de errores | LED rojo |

Dimensiones

| | |
|-------------|---------|
| Anchura | 22,5 mm |
| Altura | 107 mm |
| Profundidad | 114 mm |

Datos del material

| | |
|---|--------------|
| Clase de inflamabilidad según UL 94 (Carcasa) | V0 (Carcasa) |
|---|--------------|

Condiciones medioambientales y de vida útil

Condiciones ambientales

| | |
|--|--------------------------------------|
| Índice de protección | IP20 |
| Temperatura ambiente (servicio) | -25 °C ... 70 °C (observar derating) |
| Temperatura ambiente (almacenamiento / transporte) | -40 °C ... 80 °C |
| Altitud | ≤ 2000 m |

Homologaciones

Homologación UL

| | |
|-------------|--------------|
| Certificado | NLDX.E228652 |
|-------------|--------------|

Datos UL

| | |
|--------------------|--|
| SCCR | 100 kA (500 V AC (fusible 30 A clase CC / 30 A clase J (High-Fault))) |
| | 5 kA (500 V AC (fusible 20 A RK5 (Standard-Fault))) |
| FLA | 0,6 A (500 V AC) |
| Group installation | 20 A (class RK5, SCCR 5kA, #24 - 14 AWG max. solid and stranded) |
| | 30 A (class CC or J, SCCR 100kA, #24 - 14 AWG max. solid and stranded) |
| Category code | NLDX / NRNT |

Normas y especificaciones

Normas / especificaciones

| | |
|-------------------------|---------------|
| Normas/especificaciones | IEC 60947-1 |
| | IEC 60947-4-2 |

Montaje

| | |
|-------------------------|--|
| Tipo de montaje | Montaje sobre carril DIN |
| Indicaciones de montaje | Alineable (véase el derating para la separación) |
| Posición de montaje | Vertical (perfil horizontal, salida del motor abajo) |

2900573

<https://www.phoenixcontact.com/es/productos/2900573>

Dibujos

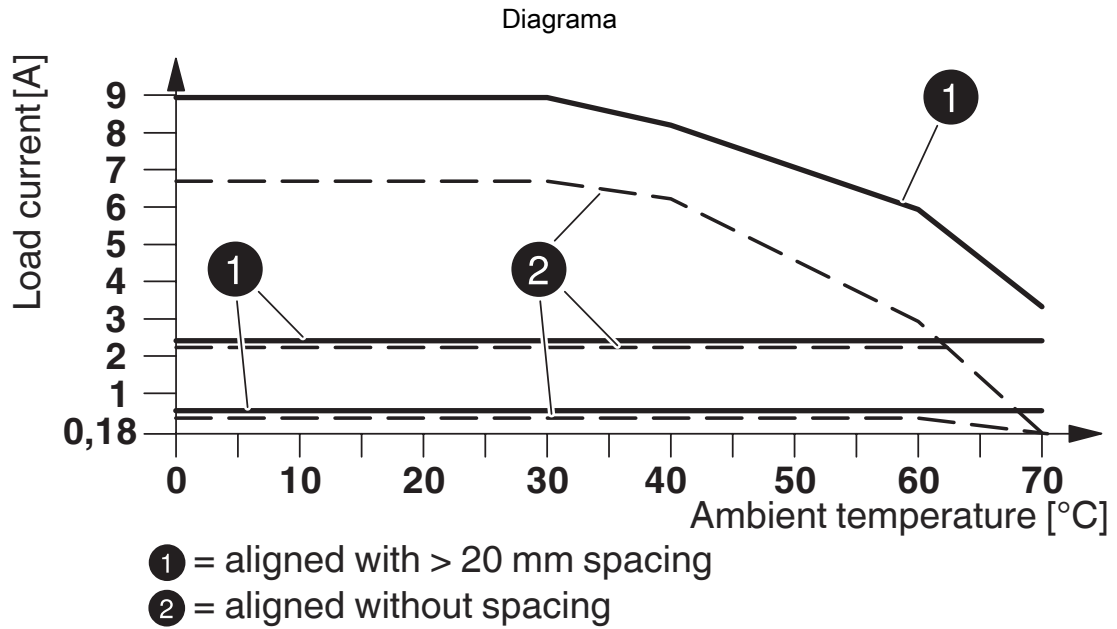
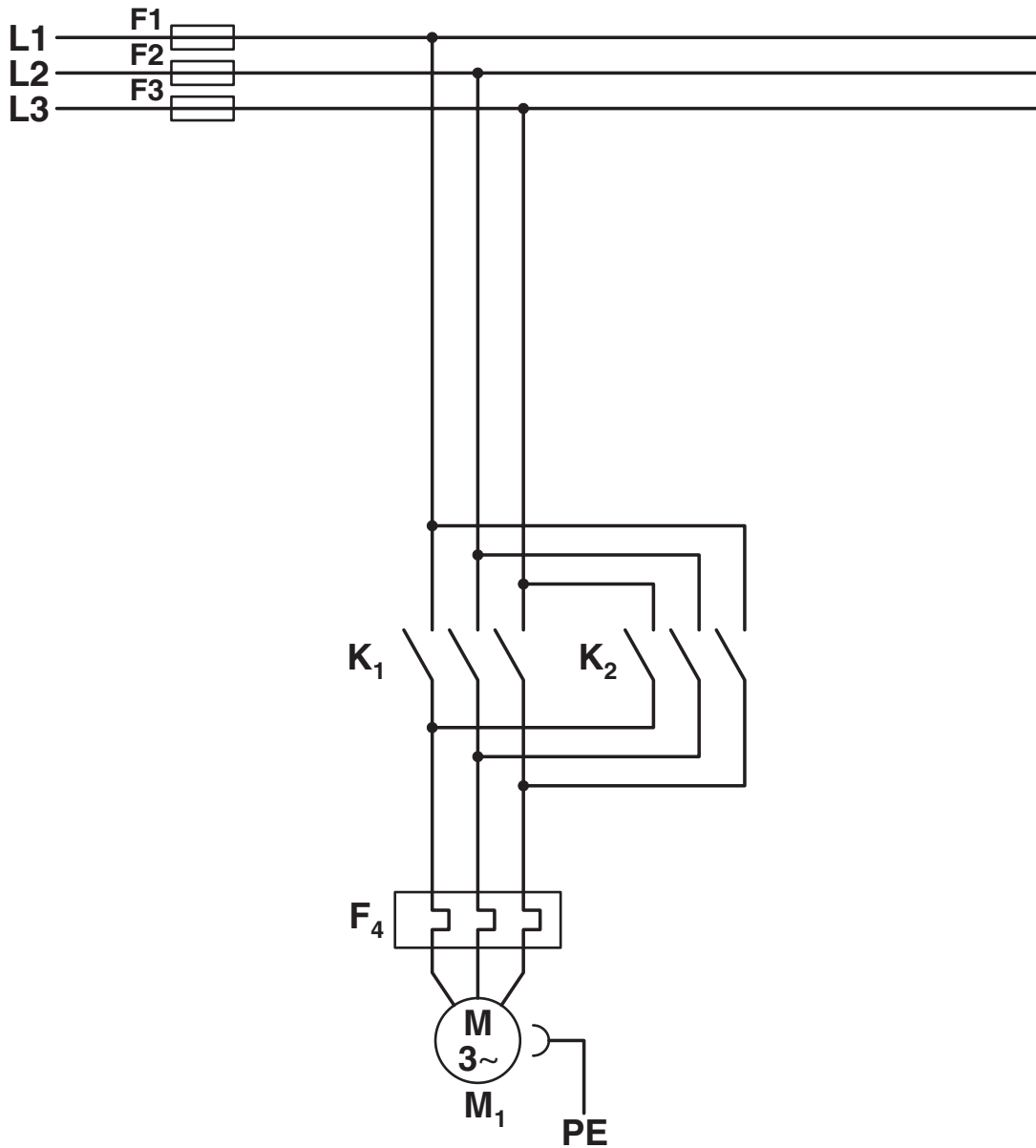


Diagrama derating

Diagrama eléctrico



Estructura convencional

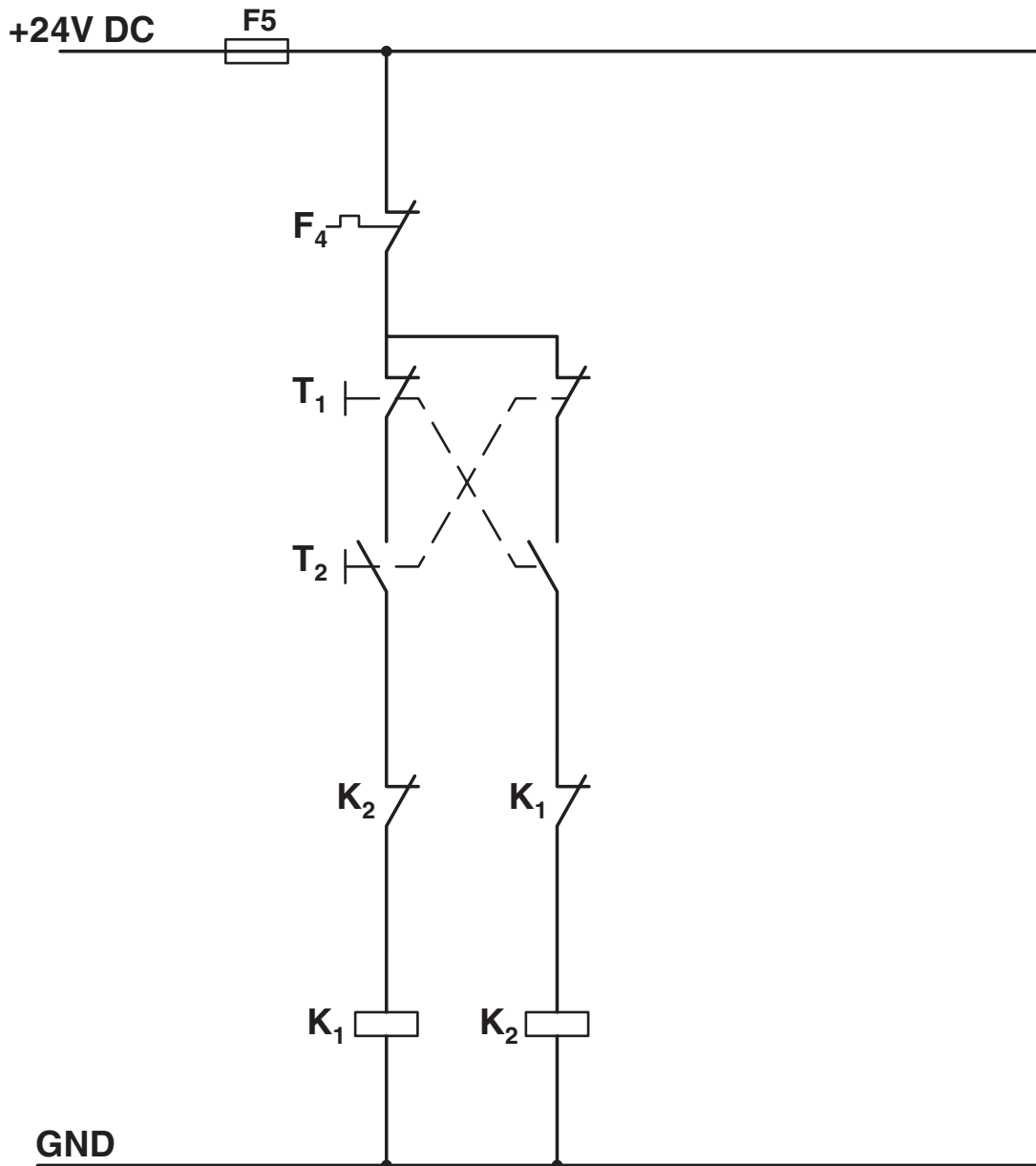
Protección de circuito de intensidad principal

K1 = Contactor izquierdo

K2 = Contactor derecho

F4 = Relé guardamotor

Diagrama eléctrico



Estructura convencional

Protección de circuito de intensidad de control

K1 = Contactor izquierdo

K2 = Contactor derecho

T1 = izquierda, T2 = derecha

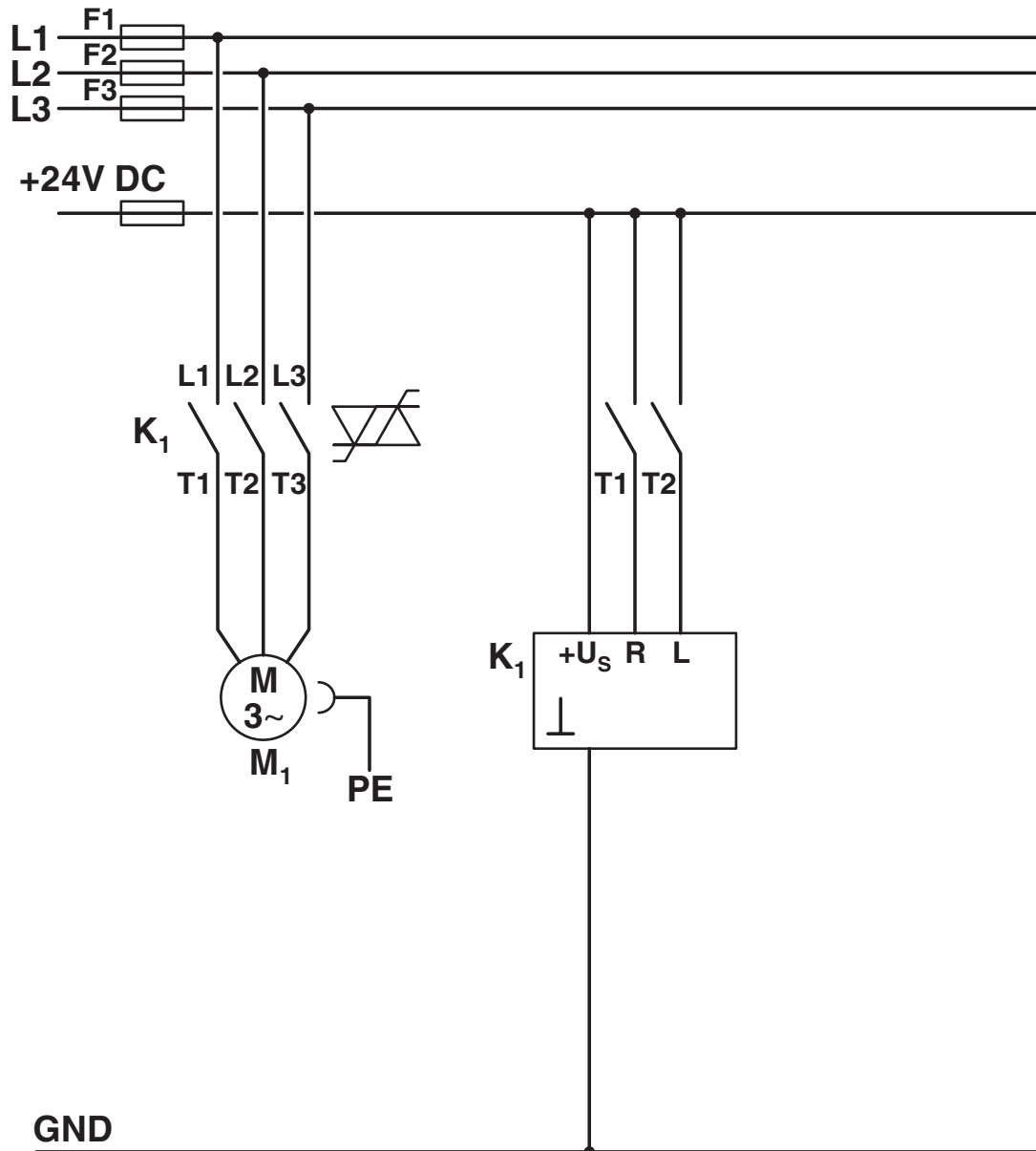
F4 = Relé guardamotor

ELR H5-I-SC- 24DC/500AC-0,6 - Arrancador de motor híbrido

2900573

<https://www.phoenixcontact.com/es/productos/2900573>

Diagrama eléctrico



Estructura con CONTACTRON

Controlador arranq. híbrido de circuito intensidad ppal. y de control '3 en 1'

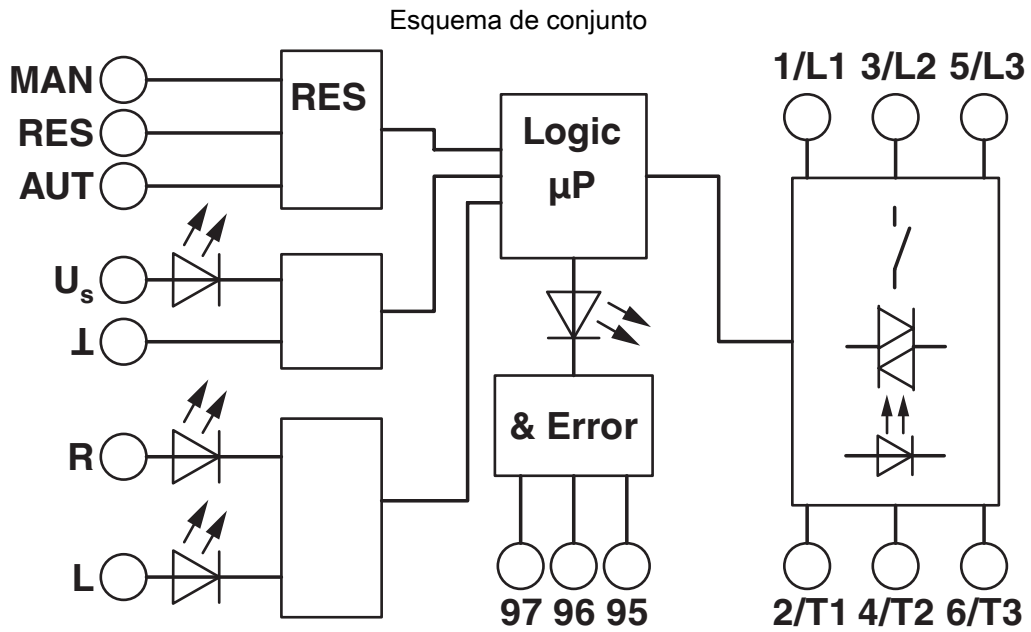
K1 = controlador de arranque híbrido '3 en 1'

T1 = derecha, T2 = izquierda

ELR H5-I-SC- 24DC/500AC-0,6 - Arrancador de motor híbrido

2900573

<https://www.phoenixcontact.com/es/productos/2900573>



ELR H5-I-SC- 24DC/500AC-0,6 - Arrancador de motor híbrido



2900573

<https://www.phoenixcontact.com/es/productos/2900573>

Homologaciones

🔗 To download certificates, visit the product detail page: <https://www.phoenixcontact.com/es/productos/2900573>



IECEE CB Scheme

ID de homologación: DE1-55728



EAC

ID de homologación: RU*C-DE.*08.B.00520*



UL listado

ID de homologación: FILE E 323771



CCC

ID de homologación: 2016010304871315



cUL Listed

ID de homologación: FILE E 323771



cUL Listed

ID de homologación: E228652



UL listado

ID de homologación: E228652



CCC

ID de homologación: 2024010304672817

ELR H5-I-SC- 24DC/500AC-0,6 - Arrancador de motor híbrido



2900573

<https://www.phoenixcontact.com/es/productos/2900573>

Clasificaciones

ECLASS

| | |
|-------------|----------|
| ECLASS-13.0 | 27370905 |
| ECLASS-15.0 | 27370905 |

ETIM

| | |
|-----------|----------|
| ETIM 10.0 | EC001037 |
|-----------|----------|

UNSPSC

| | |
|-------------|----------|
| UNSPSC 21.0 | 25173900 |
|-------------|----------|

ELR H5-I-SC- 24DC/500AC-0,6 - Arrancador de motor híbrido



2900573

<https://www.phoenixcontact.com/es/productos/2900573>

Environmental product compliance

EU RoHS

| | |
|--|--------------|
| Cumple los requisitos de la Directiva RoHS | Sí |
| excepciones, si fueran conocida | 7(a), 7(c)-I |

China RoHS

| | |
|--|---|
| Environment friendly use period (EFUP) | EFUP-50 |
| | Encontrará una tabla de declaración RoHS de China relativa al artículo en la zona de descargas del artículo correspondiente, en el apartado "Declaración del fabricante". No se emite ninguna tabla de declaración RoHS de China ni se requiere en ninguno de los artículos con EFUP-E. |

EU REACH SVHC

| | |
|---|--|
| Indicación acerca de la sustancia candidata según REACH (n.º CAS) | 1-Methyl-2-pyrrolidone (NMP)(n.º CAS: 872-50-4) |
| | Lead(n.º CAS: 7439-92-1) |
| | 2,2',6,6'-tetrabromo-4,4'-isopropylidenediphenol(n.º CAS: 79-94-7) |
| SCIP | d5400700-65f2-489e-8097-7b85ae4efe89 |

Phoenix Contact 2026 © - Todos los derechos reservados
<https://www.phoenixcontact.com>

PHOENIX CONTACT, S.A.U.
Parque Tecnológico de Asturias p. 16-17
E-33428 LLANERA (Asturias)
+34 985 791 636
info@phoenixcontact.es