

C-TV-SAT - Überspannungsschutzgerät

2856993

<https://www.phoenixcontact.com/de/produkte/2856993>

Bitte beachten Sie, dass die in diesem PDF-Dokument angezeigten Daten aus unserem Online-Katalog generiert wurden. Bitte finden Sie die vollständigen Daten in der Benutzer-Dokumentation. Es gelten unsere Allgemeinen Nutzungsbedingungen für Downloads.



Zwischenstecker mit Überspannungsschutz für Antenneneingänge mit F-Connector.

Ihre Vorteile

- Keine Beeinflussung des Signals dank optimaler Übertragungseigenschaften
- Platzsparend durch kompakte Bauform
- Ideale Ergänzung zur C-SAT-Box, für den direkten Schutz des Endgeräts

Kaufmännische Daten

Artikelnummer	2856993
Verpackungseinheit	1 Stück
Mindestbestellmenge	1 Stück
Verkaufsschlüssel	CA
Produktschlüssel	CL3314
GTIN	4017918915179
Gewicht pro Stück (inklusive Verpackung)	73 g
Gewicht pro Stück (exklusive Verpackung)	49,66 g
Zolltarifnummer	85363010
Ursprungsland	DE

C-TV-SAT - Überspannungsschutzgerät

2856993

<https://www.phoenixcontact.com/de/produkte/2856993>

Technische Daten

Artikeleigenschaften

Produkttyp	Überspannungsschutz für Sende- und Empfangsanlagen
IEC-Prüfklasse	C1
	C2
	C3
	D1
Bauform	Zwischenstecker
Polzahl	1
Meldung Überspannungsschutz defekt	keine

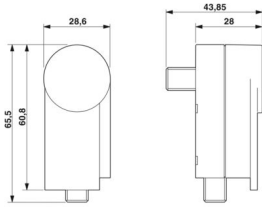
Isolationseigenschaften

Überspannungskategorie	II
Verschmutzungsgrad	2

Anschlussdaten

Anschlussart	F-Connector
--------------	-------------

Maße

Maßzeichnung	
Breite	28 mm
Höhe	44 mm
Tiefe	66 mm

Materialangaben

Farbe	schwarz (RAL 9005)
Brennbarkeitsklasse nach UL 94	V-0
Material Gehäuse	PA 6.6

Mechanische Eigenschaften

Mechanische Daten

Offene Seitenwand	Nein
-------------------	------

Schutzschaltung

Wirkungsrichtung	Line-Shield/Earth Ground
Höchste Dauerspannung U_C	24 V DC
Bemessungsstrom	1,5 A (25 °C)

C-TV-SAT - Überspannungsschutzgerät



2856993

<https://www.phoenixcontact.com/de/produkte/2856993>

Betriebswirkstrom I_C bei U_C	$\leq 1 \mu A$
Schutzleiterstrom I_{PE}	$\leq 1 \mu A$
Nennableitstoßstrom I_n (8/20) μs (Ader-Schirm)	2,5 kA
Impulsableitstoßstrom I_{imp} (10/350) μs	0,5 kA
Nennimpulsstrom I_{an} (10/1000) μs (Ader-Schirm)	120 A
Ausgangsspannungsbegrenzung bei 1 KV/ μs (Ader-Schirm) spike	$\leq 600 V$
Ausgangsspannungsbegrenzung bei 1 KV/ μs (Ader-Schirm) statisch	$\leq 600 V$
Restspannung bei I_n (Ader-Schirm)	$\leq 30 V$
Schutzpegel U_p (Ader-Schirm)	$\leq 700 V$ (C2 - 4 kV / 2 kA) $\leq 800 V$ (C2 - 5 kV/2,5 kA)
Ansprechzeit t_A (Ader-Schirm)	$\leq 100 ns$
Einfügungsdämpfung a_E , asym.	typ. 0,5 dB ($\leq 2,4 GHz / 75 \Omega$)
Grenzfrequenz f_g (3 dB), asym. (Schirm) im 75 Ω -System	$> 3 GHz$
Frequenzbereich	4,7 MHz ... 2,5 GHz
Kapazität asymmetrisch (Schirm)	typ. 10 pF
Meldung Überspannungsschutz defekt	keine
Stoßstromfestigkeit (Ader-Schirm)	C2 - 4 kV / 2 kA C2 - 5 kV / 2,5 kA C3 - 100 A D1 - 500 A
Wechselstromfestigkeit (Ader-Schirm)	5 A - 1 s
Impuls-Rücksetzzeit (Ader-Schirm)	$< 3 s$

Umwelt- und Lebensdauerbedingungen

Umgebungsbedingungen

Schutzart	IP20
Umgebungstemperatur (Betrieb)	-25 °C ... 75 °C
Höhenlage	$\leq 2000 m$ (amsl)

Normen und Bestimmungen

Normen/Bestimmungen	IEC 61643-21
Hinweis	2012
Normen/Bestimmungen	EN 61643-21
Hinweis	2013
Normen/Bestimmungen	EN 50083
Hinweis	CLASS-A

Montage

Montageart	Anschlussspezifisches Zwischenstecken
------------	---------------------------------------

C-TV-SAT - Überspannungsschutzgerät

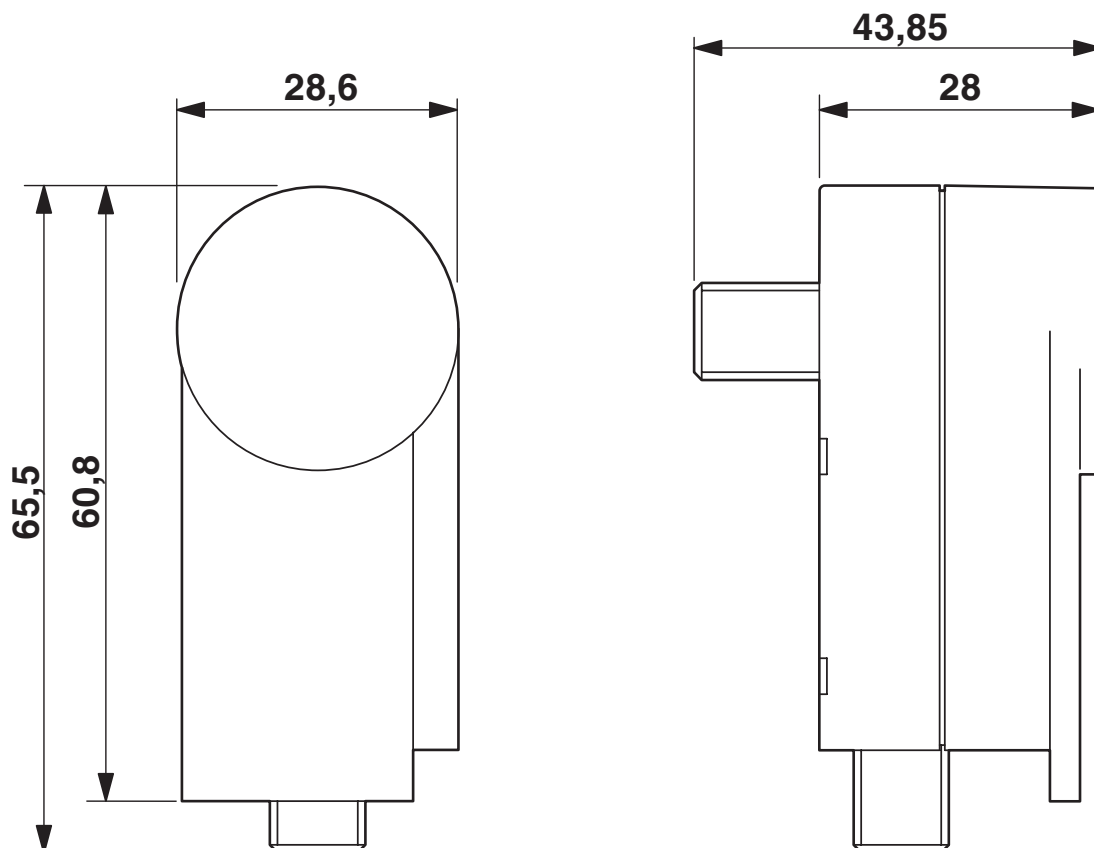
2856993

<https://www.phoenixcontact.com/de/produkte/2856993>

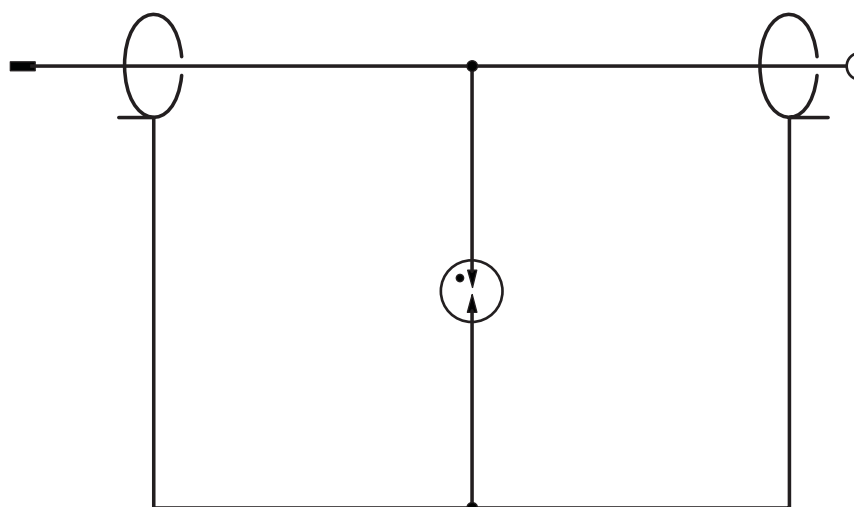


Zeichnungen

Maßzeichnung



Schaltplan



C-TV-SAT - Überspannungsschutzgerät



2856993

<https://www.phoenixcontact.com/de/produkte/2856993>

Klassifikationen

ECLASS

ECLASS-13.0	27171504
ECLASS-15.0	27171504

ETIM

ETIM 10.0	EC001466
-----------	----------

UNSPSC

UNSPSC 21.0	39121600
-------------	----------

Environmental product compliance

EU RoHS

Erfüllt die Anforderungen nach RoHS-Richtlinie	Ja
Ausnahmeregelungen soweit bekannt	6(c)

China RoHS

Environment friendly use period (EFUP)	EFUP-50
	Eine artikelbezogene China RoHS Deklarationstabelle finden Sie im Downloadbereich zum jeweiligen Artikel unter „Herstellereklärung“. Für alle Artikel mit EFUP-E wird keine China RoHS Deklarationstabelle ausgestellt und benötigt.

EU REACH SVHC

Hinweis auf REACH-Kandidatenstoff (CAS-Nr.)	Lead(CAS-Nr.: 7439-92-1)
SCIP	b6820344-b092-42af-940b-c764b4ec8cc3