

PROT-M8 - Verschlusschraube

1682540

<https://www.phoenixcontact.com/de/produkte/1682540>

Bitte beachten Sie, dass die in diesem PDF-Dokument angezeigten Daten aus unserem Online-Katalog generiert wurden. Bitte finden Sie die vollständigen Daten in der Benutzer-Dokumentation. Es gelten unsere Allgemeinen Nutzungsbedingungen für Downloads.



M8-Verschlusschraube für nicht belegte M8-Buchsen der Sensor-/Aktor-Kabel, Boxen und Einbausteckverbinder

Ihre Vorteile

- Zuverlässiger Schutz von nicht belegten Steckplätzen beim Transport und Einsatz im Feld
- Flexibler Einsatz: Verschlusschraube für alle M8-Ports und -Buchsen
- Für Single Pair Ethernet-Anwendung geeignet
- Spritzwasser- und staubgeschützt
- Einfache Montage per Hand oder Schraubendreher
- Gute Haptik durch Riffelung

Kaufmännische Daten

Artikelnummer	1682540
Verpackungseinheit	5 Stück
Mindestbestellmenge	5 Stück
Verkaufsschlüssel	AI
Produktschlüssel	AF3ZAX
GTIN	4017918158316
Gewicht pro Stück (inklusive Verpackung)	0,82 g
Gewicht pro Stück (exklusive Verpackung)	0,269 g
Zolltarifnummer	39269097
Ursprungsland	DE

PROT-M8 - Verschlusschraube

1682540

<https://www.phoenixcontact.com/de/produkte/1682540>

Technische Daten

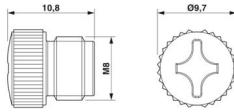
Artikeleigenschaften

Produkttyp	Verschlusschraube
Gewindeart	M8

Anschlussdaten

Anzugsdrehmoment	0,2 Nm
------------------	--------

Maße

Maßzeichnung	
Durchmesser	9,7 mm

Materialangaben

Brennbarkeitsklasse nach UL 94	V0
Material Verschraubung	PBT

Umwelt- und Lebensdauerbedingungen

Umgebungsbedingungen	
Schutzart	IP67

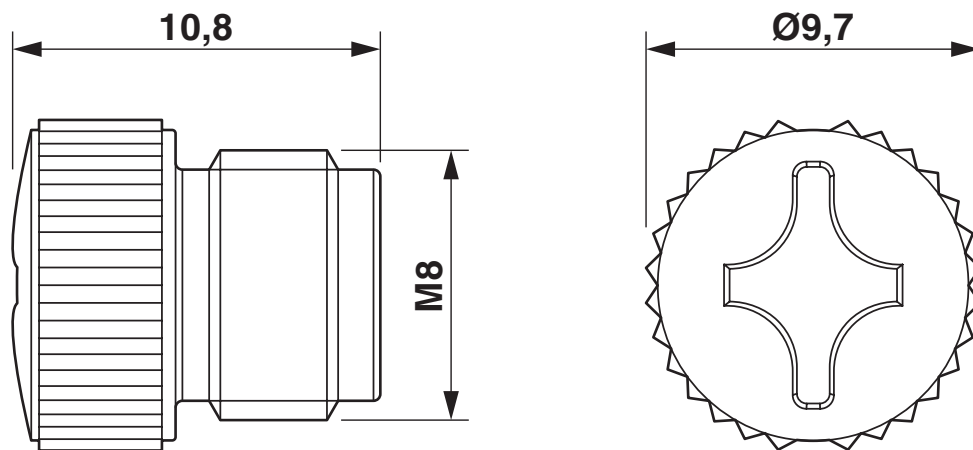
PROT-M8 - Verschlusschraube

1682540

<https://www.phoenixcontact.com/de/produkte/1682540>

Zeichnungen

Maßzeichnung



PROT-M8 - Verschlusschraube



1682540

<https://www.phoenixcontact.com/de/produkte/1682540>

Klassifikationen

ECLASS

ECLASS-13.0	23111190
ECLASS-15.0	27440192

ETIM

ETIM 10.0	EC002943
-----------	----------

UNSPSC

UNSPSC 21.0	31261500
-------------	----------

PROT-M8 - Verschlusschraube



1682540

<https://www.phoenixcontact.com/de/produkte/1682540>

Environmental product compliance

EU RoHS

Erfüllt die Anforderungen nach RoHS-Richtlinie	Ja, Keine Ausnahmeregelungen
--	------------------------------

China RoHS

Environment friendly use period (EFUP)	EFUP-E
	Keine Gefahrstoffe über den Grenzwerten

EU REACH SVHC

Hinweis auf REACH-Kandidatenstoff (CAS-Nr.)	Kein Stoff mit einem Massenanteil von mehr als 0,1 %
---	--

EF3.1 Klimawandel

CO2e kg	0,038 kg CO2e
---------	---------------

Phoenix Contact 2026 © - Alle Rechte vorbehalten
<https://www.phoenixcontact.com>

PHOENIX CONTACT Deutschland GmbH
Flachmarktstraße 8
D-32825 Blomberg
+49 52 35/3-1 20 00
info@phoenixcontact.de