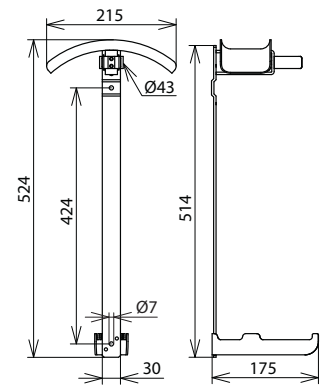
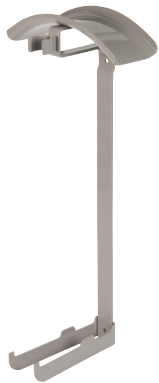


HV EKV ES40 (700 002)



Maßbild HV EKV ES40

Für Erdungs- und KurzschlieÙvorrichtung und Erdungsstange beliebiger Länge.
Lochabstand 424 mm, Bohrungen Ø7 mm.

Typ	HV EKV ES40
Art.-Nr.	700 002
Abmessung	525 x 175 x 214 mm
Für Stangendurchmesser	43 mm
Werkstoff	Stahl
Farbe	grau ●

Stammdaten

Nettogewicht	1.150 kg/st
Zolltarifnummer (Komb. Nomenklatur EU)	73269098
GTIN (EAN)	4013364004139
VPE	1 ST

Änderungen in Form und Technik, bei Maßen, Gewichten und Werkstoffen behalten wir uns im Sinne des Fortschrittes der Technik vor. Die Abbildungen sind unverbindlich.