

ALU-SB - Schirmfolie

1404531

<https://www.phoenixcontact.com/de/produkte/1404531>

Bitte beachten Sie, dass die in diesem PDF-Dokument angezeigten Daten aus unserem Online-Katalog generiert wurden. Bitte finden Sie die vollständigen Daten in der Benutzer-Dokumentation. Es gelten unsere Allgemeinen Nutzungsbedingungen für Downloads.

Schirmfolie, zur Fixierung des Schirmgeflechts geschirmter Leitungen. Länge 4 cm, Breite 1,2 cm



Kaufmännische Daten

Artikelnummer	1404531
Verpackungseinheit	100 Stück
Mindestbestellmenge	100 Stück
Verkaufsschlüssel	AE
Produktschlüssel	AF6ZWX
GTIN	4046356698733
Gewicht pro Stück (inklusive Verpackung)	0,251 g
Gewicht pro Stück (exklusive Verpackung)	0,218 g
Zolltarifnummer	74102100
Ursprungsland	DE

ALU-SB - Schirmfolie

1404531

<https://www.phoenixcontact.com/de/produkte/1404531>

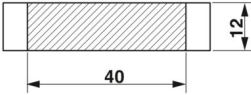


Technische Daten

Artikeleigenschaften

Produkttyp	Schirmanschluss
------------	-----------------

Maße

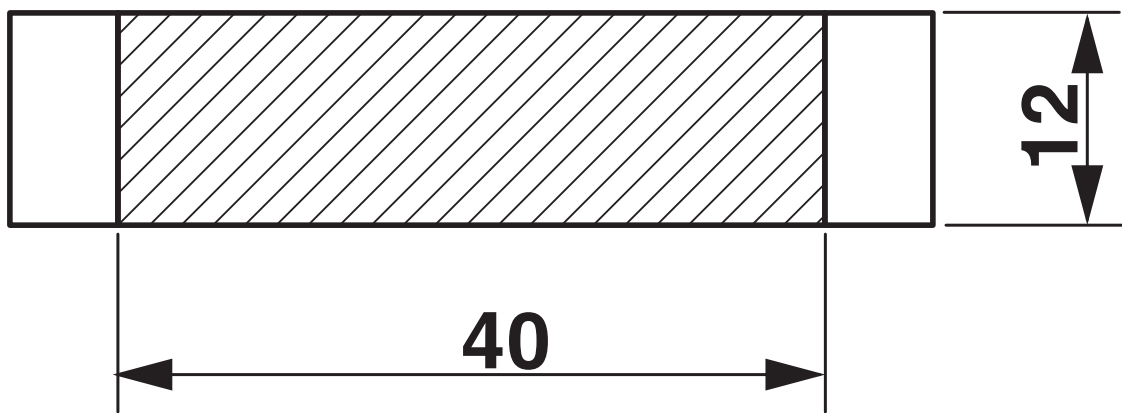
Maßzeichnung	
Breite	12 mm
Länge	40 mm

Materialangaben

Material	Kupfer, verzinkt
----------	------------------

Zeichnungen

Maßzeichnung



Klassifikationen

ECLASS

ECLASS-13.0	27440192
ECLASS-15.0	27440192

ETIM

ETIM 10.0	EC002943
-----------	----------

UNSPSC

UNSPSC 21.0	39121400
-------------	----------

Environmental product compliance

EU RoHS

Erfüllt die Anforderungen nach RoHS-Richtlinie	Ja, Keine Ausnahmeregelungen
--	------------------------------

China RoHS

Environment friendly use period (EFUP)	EFUP-E
	Keine Gefahrstoffe über den Grenzwerten

EU REACH SVHC

Hinweis auf REACH-Kandidatenstoff (CAS-Nr.)	Kein Stoff mit einem Massenanteil von mehr als 0,1 %
---	--

EF3.1 Klimawandel

CO2e kg	0,007 kg CO2e
---------	---------------