

MINI MCR-2-CVCS - Konstantspannungsquelle



2902064

<https://www.phoenixcontact.com/de/produkte/2902064>

Bitte beachten Sie, dass die in diesem PDF-Dokument angezeigten Daten aus unserem Online-Katalog generiert wurden. Bitte finden Sie die vollständigen Daten in der Benutzer-Dokumentation. Es gelten unsere Allgemeinen Nutzungsbedingungen für Downloads.



Konstantspannungs-/stromquelle mit steckbarer Anschluss-technik, Eingangsspannung 9,6 V DC ... 30 V DC. Ausgangsspannung 1,25 V DC ... 10 V DC oder Ausgangsstrom 2,5 mA ... 20 mA einstellbar. Konfigurierbar über DIP-Schalter. Schraubanschlusstechnik.

Produktbeschreibung

Konstantspannungs-/stromquelle mit steckbarer Anschluss-technik zur Erzeugung von hochpräzisen Konstantspannungen und Konstantströmen. Die Eingangsspannung kann in einem Bereich zwischen 9,6 und 30V DC liegen und wahlweise über die Anschlussklemmen der Module oder im Verbund über den Tragschienen-Busverbinder angelegt werden. Ausgangsseitig sind folgende Spannungs- und Stromwerte einstellbar: 1,25 V, 2,5 V, 3,75 V, 5 V, 6,25 V, 7,5 V, 8,75 V, 10 V DC, 2,5 mA, 5 mA, 7,5 mA, 10 mA, 12,5 mA, 15 mA, 17,5 mA, 20 mA. Sie können das Gerät über DIP-Schalter konfigurieren. Das Gerät unterstützt Fault-Monitoring und die NFC-Kommunikation.

Kaufmännische Daten

| | |
|--|---------------|
| Artikelnummer | 2902064 |
| Verpackungseinheit | 1 Stück |
| Mindestbestellmenge | 1 Stück |
| Verkaufsschlüssel | DG |
| Produktschlüssel | DK1129 |
| GTIN | 4046356652124 |
| Gewicht pro Stück (inklusive Verpackung) | 114,3 g |
| Gewicht pro Stück (exklusive Verpackung) | 107,1 g |
| Zolltarifnummer | 85437090 |
| Ursprungsland | DE |

MINI MCR-2-CVCS - Konstantspannungsquelle



2902064

<https://www.phoenixcontact.com/de/produkte/2902064>

Technische Daten

Hinweise

Nutzungsbeschränkung

| | |
|-------------|---|
| EMV-Hinweis | EMV: Klasse-A-Produkt, siehe Herstellererklärung im Downloadbereich |
|-------------|---|

Artikeleigenschaften

| | |
|----------------|-------------------------|
| Produkttyp | Konstantspannungsquelle |
| Produktfamilie | MINI Analog Pro |
| Konfiguration | DIP-Schalter |

Systemeigenschaften

Funktionalität

| | |
|---------------|--------------|
| Konfiguration | DIP-Schalter |
|---------------|--------------|

Elektrische Eigenschaften

| | |
|---|-----------------------|
| Galvanische Trennung | 2-Wege-Trennung |
| Galvanische Trennung zwischen Eingang und Ausgang | ja |
| Temperaturkoeffizient maximal | < 0,01 %/K |
| Übertragungsfehler maximal | ≤ 0,1 % (vom Endwert) |

Galvanische Trennung

| | |
|------------------------|----|
| Überspannungskategorie | II |
| Verschmutzungsgrad | 2 |

Galvanische Trennung Eingang/Ausgang/Versorgung IEC/EN 61010-1

| | |
|------------------------------|-----------------------|
| Normen/Bestimmungen | IEC/EN 61010-1 |
| Bemessungsisolationsspannung | 300 V _{eff} |
| Prüfspannung | 3 kV AC (50 Hz, 60 s) |
| Isolierung | verstärkte Isolierung |

Versorgung

| | |
|-----------------------------|---|
| Versorgungsspannungsbereich | 9,6 V DC ... 30 V DC (Zur Brückung der Versorgungsspannung kann der Tragschienen-Busverbinder (ME 6,2 TBUS-2 1,5/5-ST-3,81 GN, Artikel-Nr. 2869728) eingesetzt werden, aufschnappbar auf 35-mm-Tragschiene nach EN 60715) |
| Stromaufnahme typisch | < 42 mA (24 V DC) < 85 mA (12 V DC) |
| Leistungsaufnahme | < 1,1 W (9,6 V DC) |

Eingangsdaten

Signal: Spannung

| | |
|-------------------------|----------------------|
| Eingangssignal Spannung | 9,6 V DC ... 30 V DC |
|-------------------------|----------------------|

MINI MCR-2-CVCS - Konstantspannungsquelle



2902064

<https://www.phoenixcontact.com/de/produkte/2902064>

Ausgangsdaten

Signal: Spannung/Strom

| | |
|---------------------------------|----------------------------------|
| Konfigurierbar/Programmierbar | ja |
| Ausgangssignal Spannung maximal | 10 V DC |
| | 8,75 V DC |
| | 7,5 V DC |
| | 6,25 V DC |
| | 5 V DC |
| | 3,75 V DC |
| | 2,5 V DC |
| | 1,25 V DC |
| Ausgangssignal Strom maximal | 20 mA |
| | 17,5 mA |
| | 15 mA |
| | 12,5 mA |
| | 10 mA |
| | 7,5 mA |
| | 5 mA |
| | 2,5 mA |
| Kurzschlussstrom | > 32 mA |
| Ausgangsspannung bei Drahtbruch | 13,5 V |
| Ausgangsstrom | ≤ 30 mA |
| Bürde/Ausgangslast Stromausgang | ≤ 600 Ω (20 mA) |
| Ripple | < 20 mV _{SS} (an 600 Ω) |
| Ripple-Strom | 40 μA _{SS} |

Anschlussdaten

| | |
|----------------------------|--|
| Anschlussart | Schraubanschluss |
| Abisolierlänge | 10 mm |
| Schraubengewinde | M3 |
| Leiterquerschnitt starr | 0,2 mm ² ... 1,5 mm ² (mit Aderendhülse) |
| | 0,14 mm ² ... 2,5 mm ² (ohne Aderendhülse) |
| Leiterquerschnitt flexibel | 0,14 mm ² ... 2,5 mm ² |
| Leiterquerschnitt AWG | 24 ... 12 (flexibel) |
| Anzugsdrehmoment | 0,5 Nm ... 0,6 Nm |

Ex-Daten

| | |
|-----------------------|--------|
| Ex-Installation (EPL) | Gc |
| | Div. 2 |

Signalisierung

| | |
|---------------|--------------------------------|
| Statusanzeige | LED grün (Versorgungsspannung) |
|---------------|--------------------------------|

MINI MCR-2-CVCS - Konstantspannungsquelle



2902064

<https://www.phoenixcontact.com/de/produkte/2902064>

Maße

| | |
|--------|-----------|
| Breite | 6,2 mm |
| Höhe | 109,81 mm |
| Tiefe | 119,2 mm |

Materialangaben

| | |
|--|-----------------|
| Farbe | grau (RAL 7042) |
| Material Gehäuse | PBT |
| Brandschutz für Schienenfahrzeuge (DIN EN 45545-2) R22 | HL 1 - HL 2 |
| Brandschutz für Schienenfahrzeuge (DIN EN 45545-2) R23 | HL 1 - HL 2 |
| Brandschutz für Schienenfahrzeuge (DIN EN 45545-2) R24 | HL 1 - HL 2 |

Umwelt- und Lebensdauerbedingungen

Umgebungsbedingungen

| | |
|--|-------------------------------|
| Schutzart | IP20 (nicht von UL bewertet) |
| Umgebungstemperatur (Betrieb) | -40 °C ... 70 °C |
| Umgebungstemperatur (Lagerung/Transport) | -40 °C ... 85 °C |
| Höhenlage | ≤ 2000 m |
| Zulässige Luftfeuchtigkeit (Betrieb) | 5 % ... 95 % (keine Betauung) |

Zulassungen

CE

| | |
|------------|------------|
| Zertifikat | CE-konform |
|------------|------------|

ATEX

| | |
|---------------|--------------------------|
| Kennzeichnung | ⊕ II 3 G Ex ec IIC T4 Gc |
| Zertifikat | BVS 20 ATEX E 014X |

IECEX

| | |
|---------------|--------------------|
| Kennzeichnung | Ex ec IIC T4 Gc |
| Zertifikat | IECEX BVS 20.0010X |

CCC / China-Ex

| | |
|---------------|-----------------|
| Kennzeichnung | Ex ec IIC T4 Gc |
|---------------|-----------------|

UL, USA / Kanada

| | |
|---------------|---------------------------------------|
| Kennzeichnung | UL 508 Listed |
| | Class I, Div. 2, Groups A, B, C, D T6 |
| | Class I, Zone 2, Group IIC T6 |

Schiffbau-Zulassung

| | |
|------------|--------------------------|
| Zertifikat | DNV GL TAA000021E Rev. 1 |
|------------|--------------------------|

Schiffbau-Daten

| | |
|-------------|---|
| Temperature | B |
|-------------|---|

MINI MCR-2-CVCS - Konstantspannungsquelle



2902064

<https://www.phoenixcontact.com/de/produkte/2902064>

| | |
|-----------|---|
| Humidity | B |
| Vibration | A |
| EMC | A |
| Enclosure | Required protection according to the Rules shall be provided upon installation on board |

EMV-Daten

| | |
|------------------------------------|--|
| Elektromagnetische Verträglichkeit | Konformität zur EMV-Richtlinie |
| Störfestigkeit | EN 61000-6-2 |
| Hinweis | Während der Störbeeinflussung kann es zu geringen Abweichungen kommen. |

Störabstrahlung

| | |
|---------------------|--------------|
| Normen/Bestimmungen | EN 61000-6-4 |
|---------------------|--------------|

Normen und Bestimmungen

| | |
|----------------------|-----------------|
| Galvanische Trennung | 2-Wege-Trennung |
|----------------------|-----------------|

GB Standard

| | |
|---------------------|-------------|
| Normen/Bestimmungen | GB/T 3836.1 |
| | GB/T 3836.3 |

Montage

| | |
|----------------|---|
| Montageart | Tragschienenmontage |
| Montagehinweis | Zur Brückung der Versorgungsspannung kann der Tragschienen-Busverbinder eingesetzt werden, aufschnappbar auf 35-mm-Tragschiene nach EN 60715. |
| Einbaulage | beliebig |

MINI MCR-2-CVCS - Konstantspannungsquelle

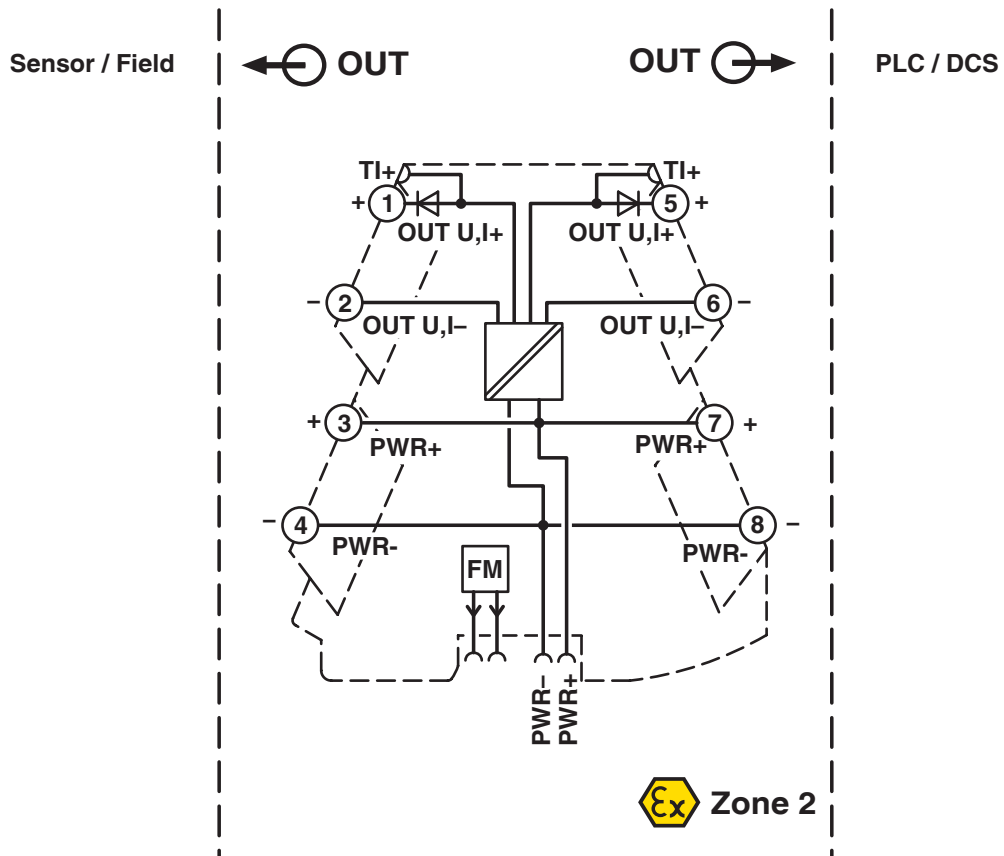
2902064

<https://www.phoenixcontact.com/de/produkte/2902064>



Zeichnungen

Blockschaltbild



MINI MCR-2-CVCS - Konstantspannungsquelle



2902064

<https://www.phoenixcontact.com/de/produkte/2902064>


Zulassungen


📄 Zum Herunterladen von Zertifikaten, besuchen Sie die Produktdetailseite: <https://www.phoenixcontact.com/de/produkte/2902064>

 **UL Listed**
Zulassungs-ID: E238705


 **cUL Listed**
Zulassungs-ID: E238705


DNV
Zulassungs-ID: TAA000021E

 **IECEx**
Zulassungs-ID: IECEX_BVS_20.0010_X

 **cUL Listed**
Zulassungs-ID: E196811

 **UL Listed**
Zulassungs-ID: E196811

 **ATEX**
Zulassungs-ID: BVS 20 ATEX E 014X

 **CCC**
Zulassungs-ID: 2022122303115966

MINI MCR-2-CVCS - Konstantspannungsquelle



2902064

<https://www.phoenixcontact.com/de/produkte/2902064>

Klassifikationen

ECLASS

| | |
|-------------|----------|
| ECLASS-13.0 | 27210192 |
| ECLASS-15.0 | 27210192 |

ETIM

| | |
|-----------|----------|
| ETIM 10.0 | EC002498 |
|-----------|----------|

UNSPSC

| | |
|-------------|----------|
| UNSPSC 21.0 | 39121000 |
|-------------|----------|

Environmental product compliance

EU RoHS

| | |
|--|--------------|
| Erfüllt die Anforderungen nach RoHS-Richtlinie | Ja |
| Ausnahmeregelungen soweit bekannt | 7(a), 7(c)-I |

China RoHS

| | |
|--|--|
| Environment friendly use period (EFUP) | EFUP-50 |
| | Eine artikelbezogene China RoHS Deklarationstabelle finden Sie im Downloadbereich zum jeweiligen Artikel unter „Herstellereklärung“. Für alle Artikel mit EFUP-E wird keine China RoHS Deklarationstabelle ausgestellt und benötigt. |

EU REACH SVHC

| | |
|---|--|
| Hinweis auf REACH-Kandidatenstoff (CAS-Nr.) | Lead(CAS-Nr.: 7439-92-1) 2,2',6,6'-tetrabromo-4,4'-isopropylidenediphenol(CAS-Nr.: 79-94-7) |
| SCIP | 370ac747-b3af-4e48-8401-a3122c802c6f |