



Presentazione

Compatibilità gamma	Lexium 32i
Nome dispositivo	BMI
Tipo prodotto	Servo motor with power stage

Caratteristiche tecniche

Massima velocità meccanica	8000 rpm
Tensione alimentazione nominale [Us]	208...480 V - 15...10 %
Limiti tensione alimentazione	208...480 V
Numero di fasi della rete	Trifase
Frequenza di alimentazione	50/60 Hz - 5...5 %
Limiti frequenza di rete	47,5...63 Hz
Filtro EMC	Integrato
Corrente di uscita continua	2 A a 8 kHz
Picco corrente uscita 3s	6 A a 400 V per 3 s
Corrente di stallo continua	2 A
Coppia di stallo continua	2,48 Nm a 208...480 V trifase
Coppia di stallo max (picco)	6,8 Nm a 208 V trifase 6,8 Nm a 400 V trifase 6,8 Nm a 480 V trifase
Potenza nominale di uscita	400 W a 208 V trifase 800 W a 400 V trifase 900 W a 480 V trifase
Coppia nominale	2,4 Nm a 208 V trifase 2,2 Nm a 400 V trifase 2 Nm a 480 V trifase
Nominal speed	1800 rpm a 208 V trifase 3600 rpm a 400 V trifase 4400 giri/min a 480 V trifase
Irms corrente max	9,6 A a 208 V, trifase 9,6 A a 400 V, trifase 9,6 A a 480 V, trifase
Compatibilità prodotto	Drive control unit LXM32i CANopen Drive control unit LXM32i EtherCAT
Tipo di albero	Liscio
Secondo albero	Without second shaft end
Diametro dell'albero	11 mm
Lunghezza albero	23 mm
Tipo di encoder	SinCos Hiperface assoluto multigiro
Risoluzione del segnale velocità	131072 punti/giro x 4096 giri
Freno di stazionamento	Con
Coppia di attesa	3 Nm freno di stazionamento
Installazione	Flangia standard internazionale
Dimensione flangia	70 mm

Collegamento elettrico	Connettore scheda circuito stampato
Costante coppia	1,15 Nm/A a 20 °C
Back emf constant	77,18 V/krpm a 20 °C
Numero di poli motore	10
Inerzia del rotore	1,24 kg.cm ²
Resistenza statore	8,89 Ohm a 20 °C
Induttanza statore	25,75 mH a 20 °C
Costante tempo dello statore elettrico	2,9 ms a 20 °C
Forza radiale max Fr	710 N a 1000 rpm 560 N a 2000 rpm 490 N a 3000 rpm 450 N a 4000 rpm 410 N a 5000 rpm 390 N a 6000 rpm
Forza assiale max Fa	0,2 x Fr
Brake pull-in power	5 W
Tipo di raffreddamento	Convezione naturale
Lunghezza	306 mm
Number of motor stacks	2
Diametro collare di centraggio	60 mm
Profondità collare di centraggio	2,5 mm
Numero di fori di montaggio	4
Diametro dei fori di montaggio	5,5 mm
Diametro del cerchio dei fori di montaggio	75...82 mm
Distanza albero-flangia	2,5 mm

Ambiente

Grado di protezione IP	IP54 shaft: IP65 housing:
------------------------	------------------------------

Confezionamenti

Unità di misura confezione 1	PCE
Numero di unità per confezione 1	1
Confezione 1: altezza	26,0 cm
Confezione 1: larghezza	20,0 cm
Confezione 1: profondità	59,0 cm
Confezione 1: peso	5,4 kg

Sostenibilità dell'offerta

Stato offerta sostenibile	Prodotto Green Premium
Regolamento REACH	Dichiarazione REACH
Direttiva RoHS UE	Conformità proattiva (prodotto al di fuori dell'ambito legale di RoHS Unione europea)
Senza mercurio	Sì
Regolamento RoHS della Cina	Dichiarazione RoHS Della Cina
Informazioni esenzioni RoHS	Sì
Informazioni ambientali	Profilo Ambientale Del Prodotto
Profilo di circolarità	Informazioni Sulla Fine Della Vita
WEEE	Nei mercati dell'Unione Europea il prodotto deve essere smaltito in base a un metodo differenziato specifico e non tra i normali rifiuti.
Senza PVC	Sì

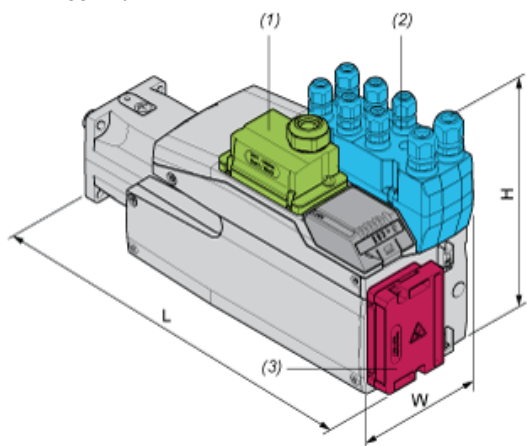
Garanzia contrattuale

Garanzia	18 months
----------	-----------

Dimensioni esterne

Con resistenza di frenatura standard

Montaggio tipo A



- (1) Modulo per tensione di alimentazione
- (2) Modulo I/O
- (3) Resistenza di frenatura standard

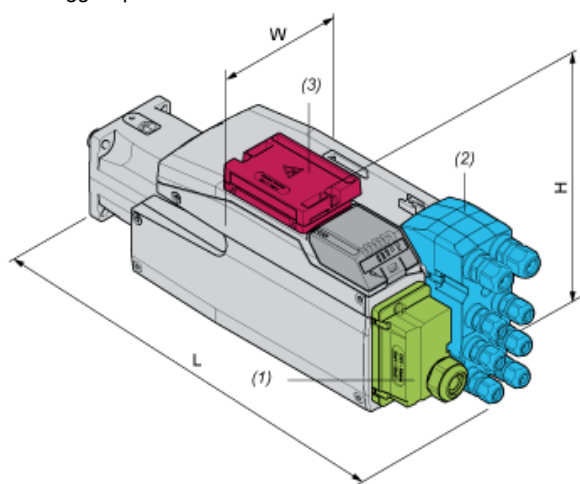
Dimensioni in mm

W	H	L
99	187	327

Dimensioni in pollici

W	H	L
3,90	7,36	12,87

Montaggio tipo B



- (1) Modulo per tensione di alimentazione
- (2) Modulo I/O
- (3) Resistenza di frenatura standard

Dimensioni in mm

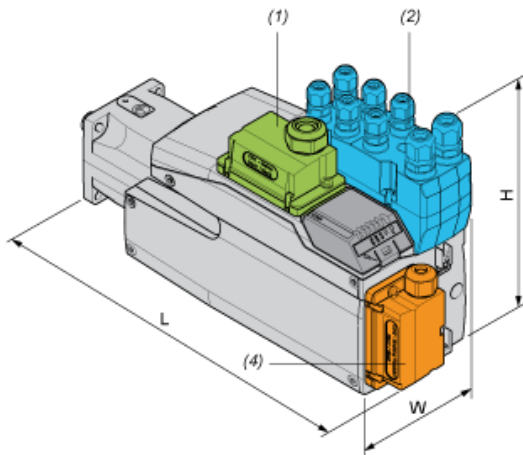
W	H	L
99	138,5	376

Dimensioni in pollici

W	H	L
3,90	5,45	14,8

Con resistenza di frenatura esterno

Montaggio tipo C



- (1) Modulo per tensione di alimentazione
- (2) Modulo I/O
- (4) Resistenza di frenatura esterna

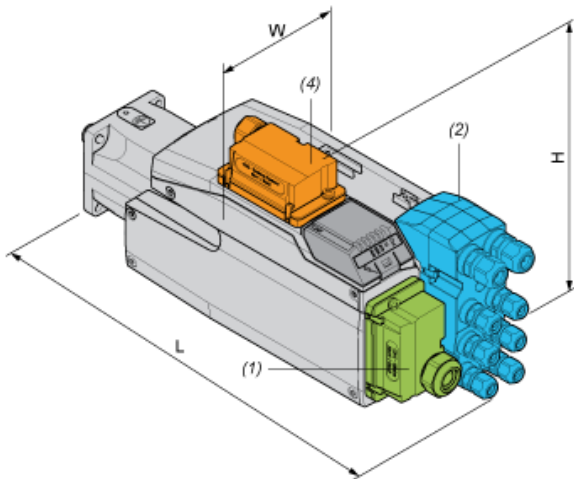
Dimensioni in mm

W	H	L
99	187	339

Dimensioni in pollici

W	H	L
3,90	7,36	13,35

Montaggio tipo D



- (1) Modulo per tensione di alimentazione
- (2) Modulo I/O
- (4) Resistenza di frenatura esterna

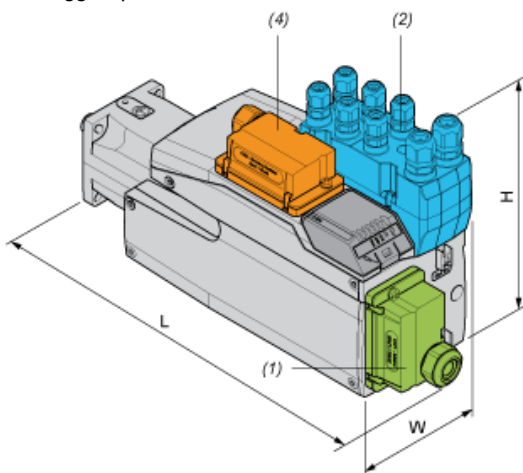
Dimensioni in mm

W	H	L
99	160	376

Dimensioni in pollici

W	H	L
3,90	6,3	14,8

Montaggio tipo E



- (1) Modulo per tensione di alimentazione
- (2) Modulo I/O
- (4) Resistenza di frenatura esterna

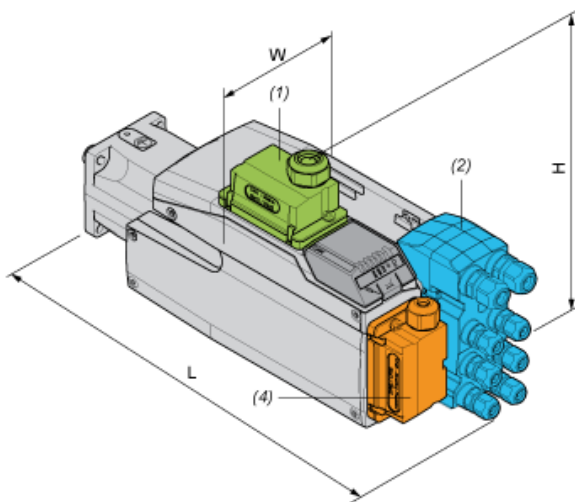
Dimensioni in mm

W	H	L
99	187	366

Dimensioni in pollici

W	H	L
3,90	7,36	14,41

Montaggio tipo F



- (1) Modulo per tensione di alimentazione
- (2) Modulo I/O
- (4) Resistenza di frenatura esterna

Dimensioni in mm

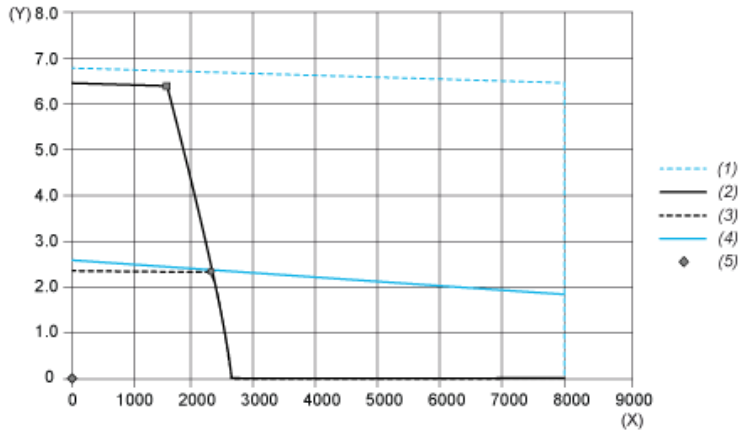
W	H	L
99	180	376

Dimensioni in pollici

W	H	L
3,90	7,09	14,8

Curve prestazioni

Curve di coppia/velocità con alimentazione trifase 208 V

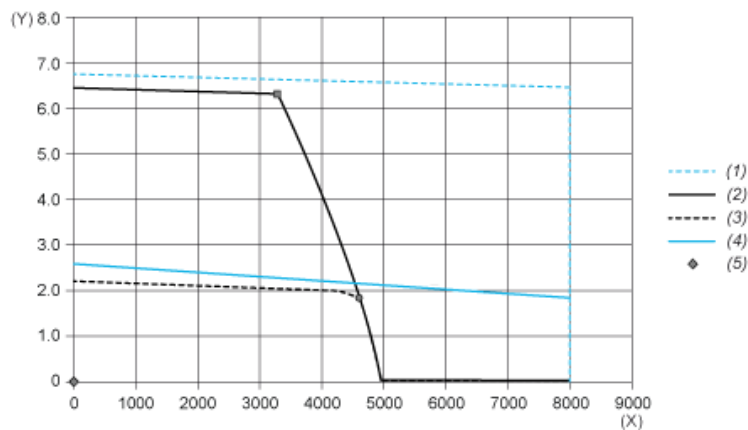


- (X) Velocità (rpm)
- (Y) Coppia (N m)
- (1) Picco motore
- (2) Picco azionamento
- (3) Cont azionamento
- (4) Cont motore
- (5) Punto operativo

		Potenza	A velocità	Con coppia
Potenza di picco max.	■	1013 W	1520 rpm	6.36 N.m
Cont. max Potenza (Azionamento)	●	519 W	2240 rpm	2,21 N m

Curve prestazioni

Curve di coppia/velocità con alimentazione trifase 400 V



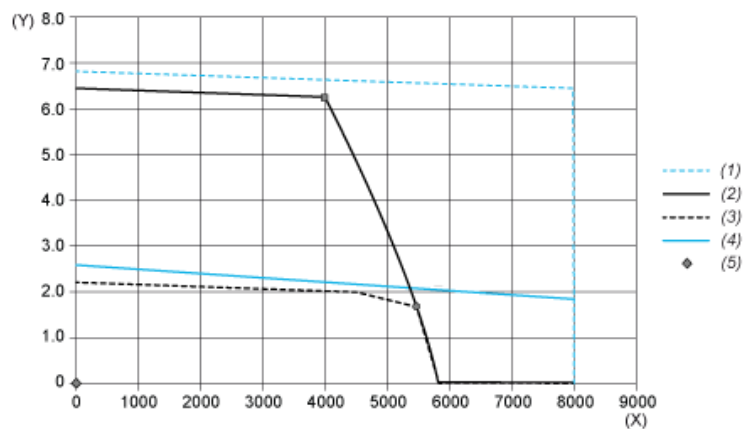
- (X) Velocità (rpm)
- (Y) Coppia (N m)
- (1) Picco motore
- (2) Picco azionamento
- (3) Cont azionamento
- (4) Cont motore
- (5) Punto operativo

		Potenza	A velocità	Con coppia
Potenza di picco max.	■	2161 W	3280 rpm	6,29 N m

		Potenza	A velocità	Con coppia
Cont. max Potenza (Azionamento)	●	892 W	4560 rpm	1,87 N m

Curve prestazioni

Curve di coppia/velocità con alimentazione trifase 480 V



- (X) Velocità (rpm)
 (Y) Coppia (N m)
 (1) Picco motore
 (2) Picco azionamento
 (3) Cont azionamento
 (4) Cont motore
 (5) Punto operativo

		Potenza	A velocità	Con coppia
Potenza di picco max.	■	2623 W	4000 rpm	6,26 N m
Cont. max Potenza (Azionamento)	●	943 W	5600 rpm	1,61 N m