

# VIP-3/SC/FLK14/8IM/PLC - Passivmodul

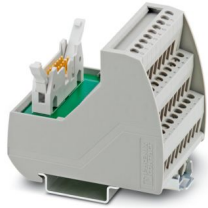


2322278

<https://www.phoenixcontact.com/de/produkte/2322278>

Bitte beachten Sie, dass die in diesem PDF-Dokument angezeigten Daten aus unserem Online-Katalog generiert wurden. Bitte finden Sie die vollständigen Daten in der Benutzer-Dokumentation. Es gelten unsere Allgemeinen Nutzungsbedingungen für Downloads.

VARIOFACE-Initiatormodul, zum Anschluss von 8 PNP-Initiatoren



## Ihre Vorteile

- Einsetzbar für digitale I/O-Baugruppen
- Optional mit LED
- Byteweise Beschriftung
- Plus- und Minusanschluss je Signal

## Kaufmännische Daten

Artikelnummer	2322278
Verpackungseinheit	1 Stück
Mindestbestellmenge	1 Stück
Verkaufsschlüssel	DI
Produktschlüssel	DK2111
GTIN	4046356450997
Gewicht pro Stück (inklusive Verpackung)	117,4 g
Gewicht pro Stück (exklusive Verpackung)	136 g
Zolltarifnummer	85366990
Ursprungsland	US

## Technische Daten

### Artikeleigenschaften

Produkttyp	Übergabemodul
Produktfamilie	VARIOFACE Professional
Polzahl	14
Anzahl der Kanäle	8

### Isolationseigenschaften

Überspannungskategorie	II
Verschmutzungsgrad	2

### Elektrische Eigenschaften

Betriebsspannung (AC)	≤ 25 V AC
Betriebsspannung (DC)	≤ 60 V DC
Strom (je Zweig)	≤ 1 A
Strom ( )	≤ 3 A (pro Byte)
Bemessungsstoßspannung	0,6 kV

### Unterstützte Steuerung: SIEMENS S7-1500

Passende I/O-Karte	6ES7521-1BH00-0AB0
	6ES7521-1BH10-0AA0
	6ES7521-1BH50-0AA0
	6ES7521-1BL00-0AB0
	6ES7521-1BL10-0AA0
	6ES7521-1BP00-0AA0 (Sinking mode)
	6ES7522-1BH00-0AB0
	6ES7522-1BH01-0AB0
	6ES7522-1BH10-0AA0
	6ES7522-1BL00-0AB0
	6ES7522-1BL01-0AB0
	6ES7522-1BL10-0AA0
	6ES7522-1BP00-0AA0
	6ES7522-1BP50-0AA0
	6ES7523-1BL00-0AA0
6ES7523-1BP50-0AA0 (DI32 (Sinking mode)/DQ32)	

### Unterstützte Steuerung: ABB S800 I/O

Passende I/O-Karte	DI810
	DI811
	DI814
	DI818
	DI830
	DI831
	DI840

# VIP-3/SC/FLK14/8IM/PLC - Passivmodul



2322278

<https://www.phoenixcontact.com/de/produkte/2322278>

	DO810
	DO814
	DO818
	DO840

## Unterstützte Steuerung: ALLEN-BRADLEY ControlLogix

Passende I/O-Karte	1756-IB32
	1756-OB32
	1756-IN16
	1756-IB16
	1756-IC16
	1756-OB16E

## Unterstützte Steuerung: GE-FANUC RX3i

Passende I/O-Karte	IC694MDL754
	IC694MDL660

## Unterstützte Steuerung: HONEYWELL Experion PKS C200

Passende I/O-Karte	TC-IDD 321
	TC-ODD 321

## Unterstützte Steuerung: MITSUBISHI MELSEC L

Passende I/O-Karte	LX41C4
	LX42C4
	LY41NT1P
	LY42NT1P
	LY41PT1P
	LY42PT1P

## Unterstützte Steuerung: MITSUBISHI MELSEC Q

Passende I/O-Karte	QX81
	QY81P
	QX41
	QX41-S1
	QX42
	QX42-S1
	QX71
	QX72
	QY41P
	QY42P
	QY71
	QH42P
	QX82
	QX82-S1
	QY82P

## Unterstützte Steuerung: SIEMENS S7-300 / ET 200 M

# VIP-3/SC/FLK14/8IM/PLC - Passivmodul



2322278

<https://www.phoenixcontact.com/de/produkte/2322278>

Passende I/O-Karte	CPU 313C-2DP
	CPU 314C-2DP
	CPU 314C-2PtP
	6ES7321-1BH02-0AA0
	6ES7321-1BL00-0AA0
	6ES7322-1BH01-0AA0
	6ES7322-1BL00-0AA0
	6ES7323-1BH01-0AA0
	6ES7323-1BL00-0AA0

Unterstützte Steuerung: SIEMENS S7-400

Passende I/O-Karte	6ES7421-1BL01-0AA0
	6ES7422-1BL00-0AA0
	6ES7422-7BL00-0AB0

Unterstützte Steuerung: SCHNEIDER ELECTRIC Modicon TSX QUANTUM

Passende I/O-Karte	DDI 353
	DDI 853
	DAI 453
	DDO 353

## Anschlussdaten

### Feldebene

Anschluss gemäß Norm	IEC / EN
Anschlussart	Schraubanschluss
Abisolierlänge	8 mm
Schraubengewinde	M3
Leiterquerschnitt starr	0,2 mm <sup>2</sup> ... 4 mm <sup>2</sup>
Leiterquerschnitt flexibel	0,2 mm <sup>2</sup> ... 2,5 mm <sup>2</sup>
Leiterquerschnitt AWG	24 ... 12
Anzugsdrehmoment	0,5 Nm ... 0,6 Nm

### Steuerungsebene

Anschlussart	IDC/FLK-Stiftleiste
Anzahl der Anschlüsse	1
Polzahl	14
Rastermaß	2,54 mm

## Signalisierung

Statusanzeige	nein
Statusanzeige vorhanden	nein

## Maße

### Artikelabmessungen

Breite	52,3 mm
--------	---------

2322278

<https://www.phoenixcontact.com/de/produkte/2322278>

Höhe	69 mm
Tiefe	62 mm

### Materialangaben

Farbe	grau (RAL 7042)
Brennbarkeitsklasse nach UL 94	V0
Isolierstofftyp Gehäuse	Polyamid PA unverstärkt

### Umwelt- und Lebensdauerbedingungen

#### Umgebungsbedingungen

Umgebungstemperatur (Betrieb)	-20 °C ... 50 °C
Umgebungstemperatur (Lagerung/Transport)	-20 °C ... 70 °C

### Normen und Bestimmungen

Normen/Bestimmungen	IEC 60664
	DIN EN 50178

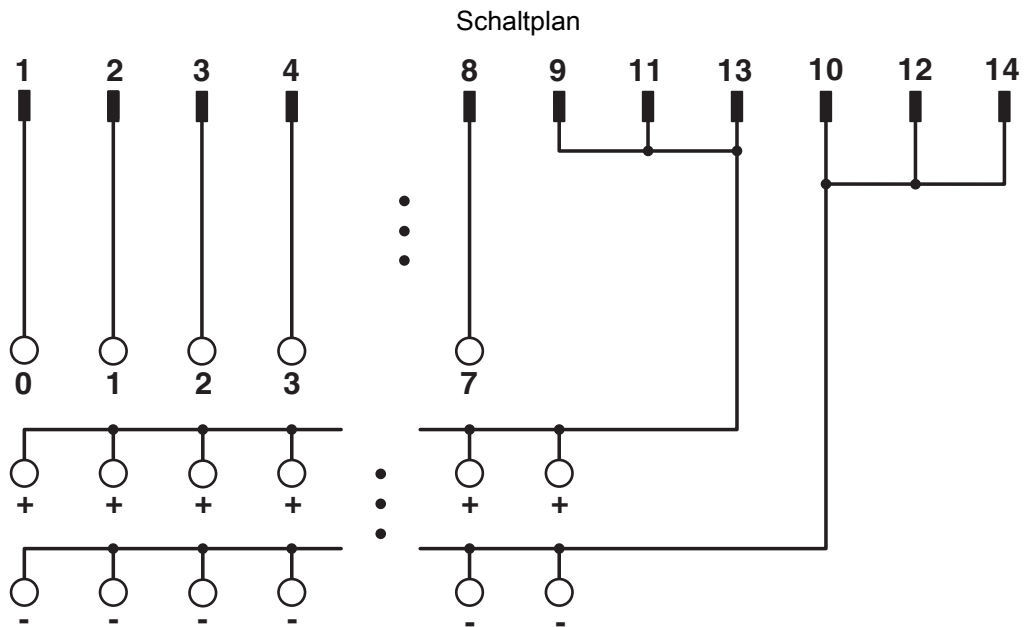
### Montage

Montageart	Tragschienenmontage
Einbaulage	beliebig

### Hinweise

Hinweis zum Betrieb	Für den bestimmungsgemäßen Gebrauch sind die Vorgaben der Installationsrichtlinie (siehe Downloads) einzuhalten. Bei Anwendungen oder Einsatz mit Fremdprodukten, müssen zusätzlich die Vorgaben, Sicherheits- und Warnhinweise des jeweiligen Fremdherstellers erfüllt werden.
---------------------	---

## Zeichnungen



# VIP-3/SC/FLK14/8IM/PLC - Passivmodul





2322278

<https://www.phoenixcontact.com/de/produkte/2322278>

## Zulassungen

☞ Zum Herunterladen von Zertifikaten, besuchen Sie die Produktdetailseite: <https://www.phoenixcontact.com/de/produkte/2322278>

 <b>cUL Recognized</b> Zulassungs-ID: E238705				
	Nennspannung $U_N$	Nennstrom $I_N$	Querschnitt AWG	Querschnitt $\text{mm}^2$
keine				
	125 V	1 A	30 - 12	-

 <b>UL Recognized</b> Zulassungs-ID: E238705				
	Nennspannung $U_N$	Nennstrom $I_N$	Querschnitt AWG	Querschnitt $\text{mm}^2$
keine				
	125 V	1 A	30 - 12	-

# VIP-3/SC/FLK14/8IM/PLC - Passivmodul



2322278

<https://www.phoenixcontact.com/de/produkte/2322278>

## Klassifikationen

### ECLASS

ECLASS-13.0	27141152
ECLASS-15.0	27141152

### ETIM

ETIM 10.0	EC002780
-----------	----------

### UNSPSC

UNSPSC 21.0	39121400
-------------	----------

2322278

<https://www.phoenixcontact.com/de/produkte/2322278>

## Environmental product compliance

### EU RoHS

Erfüllt die Anforderungen nach RoHS-Richtlinie	Ja, Keine Ausnahmeregelungen
--	------------------------------

### China RoHS

Environment friendly use period (EFUP)	EFUP-E
	Keine Gefahrstoffe über den Grenzwerten

### EU REACH SVHC

Hinweis auf REACH-Kandidatenstoff (CAS-Nr.)	Kein Stoff mit einem Massenanteil von mehr als 0,1 %
---	--

Phoenix Contact 2026 © - Alle Rechte vorbehalten  
<https://www.phoenixcontact.com>

PHOENIX CONTACT Deutschland GmbH  
Flachmarktstraße 8  
D-32825 Blomberg  
+49 52 35/3-1 20 00  
[info@phoenixcontact.de](mailto:info@phoenixcontact.de)