

CN-LAMBDA/4-5.9-SB - Überspannungsschutzgerät



2800023

<https://www.phoenixcontact.com/de/produkte/2800023>

Bitte beachten Sie, dass die in diesem PDF-Dokument angezeigten Daten aus unserem Online-Katalog generiert wurden. Bitte finden Sie die vollständigen Daten in der Benutzer-Dokumentation. Es gelten unsere Allgemeinen Nutzungsbedingungen für Downloads.



Zwischenstecker mit Lambda/4-Technologie als Überspannungsschutz für koaxiale Signalschnittstellen. Anschluss: N-Connectoren Stecker-Buchse

Ihre Vorteile

- Einfache Installation dank systemkonformem Anschluss
- Einsatz unter besonderen Umgebungsbedingungen dank robuster Bauform
- Servicefreundlich aufgrund wartungsfreier Schutzschaltung
- Hervorragende Schutzwirkung dank Lambda/4-Technologie

Kaufmännische Daten

Artikelnummer	2800023
Verpackungseinheit	1 Stück
Mindestbestellmenge	1 Stück
Verkaufsschlüssel	CA
Produktschlüssel	CL3312
GTIN	4046356410083
Gewicht pro Stück (inklusive Verpackung)	195,1 g
Gewicht pro Stück (exklusive Verpackung)	187,8 g
Zolltarifnummer	85363010
Ursprungsland	US

Technische Daten

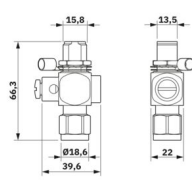
Artikeleigenschaften

Produkttyp	Überspannungsschutz für Sende- und Empfangsanlagen
IEC-Prüfklasse	C2
	C3
	D1
VDE Anforderungsklasse	C2
	C3
	D1
Bauform	Zwischenstecker
Meldung Überspannungsschutz defekt	keine

Anschlussdaten

Anschlussart	N-Connector 50 Ω
Anzugsdrehmoment	1,4 Nm ... 1,7 Nm (N-Kupplungsmutter)

Maße

Maßzeichnung	
Breite	26,1 mm
Höhe	38 mm
Tiefe	65 mm

Materialangaben

Farbe	nickelfarben
Material Dichtung	Silikon
Material Gehäuse	Messing (CuZn)
Material Gehäuseoberfläche	Ni
Material Innenleiter	BeCu
Material Innenleiter-Oberfläche	Gold
Material Isolierkörper	PTFE

Mechanische Eigenschaften

Mechanische Daten

Offene Seitenwand	Nein
-------------------	------

Schutzschaltung

Wirkungsrichtung	Line-Shield/Earth Ground
------------------	--------------------------

CN-LAMBDA/4-5.9-SB - Überspannungsschutzgerät



2800023

<https://www.phoenixcontact.com/de/produkte/2800023>

Bemessungsstrom	5 A (25 °C)
Nennableitstoßstrom I_n (8/20) μ s (Ader-Erde)	50 kA
Nennableitstoßstrom I_n (8/20) μ s (Ader-Schirm)	50 kA
Impulsableitstoßstrom I_{imp} (10/350) μ s	20 kA
Impulsableitstoßstrom I_{imp} (10/350) μ s (Ader-Erde)	20 kA
Ableitstoßstrom I_{max} (8/20) μ s maximal (Ader-Erde)	60 kA
Ableitstoßstrom I_{max} (8/20) μ s maximal (Ader-Schirm)	60 kA
Blitzprüfstrom (10/350) μ s, Stromscheitelwert I_{imp}	20 kA
Schutzpegel U_p (Ader-Erde)	≤ 11 V (6 kV / 3 kA)
Schutzpegel U_p (Ader-Schirm)	≤ 11 V (6 kV / 3 kA)
Einfügungsdämpfung aE, asym.	typ. 0,15 dB ($\leq 0,25$ dB)
Frequenzbereich	2,4 GHz ... 7,6 GHz
Stehwellenverhältnis VSWR im 50- Ω -System	typ. 1,10 (2,4 GHz ... 5,9 GHz) $\leq 1,20$ (2,4 GHz ... 7,6 GHz)
Zulässige HF-Leistung P_{max} bei VSWR=xx (50-Ohm-System)	≤ 500 W ≤ 4 kW (peak)
Meldung Überspannungsschutz defekt	keine
Stoßstromfestigkeit (Ader-Erde)	C2 - 10 kV / 5 kA D1 - 2,5 kA
Stoßstromfestigkeit (Ader-Schirm)	C2 - 10 kV/5 kA D1 - 2,5 kA

Umwelt- und Lebensdauerbedingungen

Umgebungsbedingungen

Schutzart	IP68 (24 h / 1 m)
Umgebungstemperatur (Betrieb)	-40 °C ... 90 °C

Zulassungen

Konformität/Zulassungen

FCC	Part 15, Part 90
-----	------------------

Normen und Bestimmungen

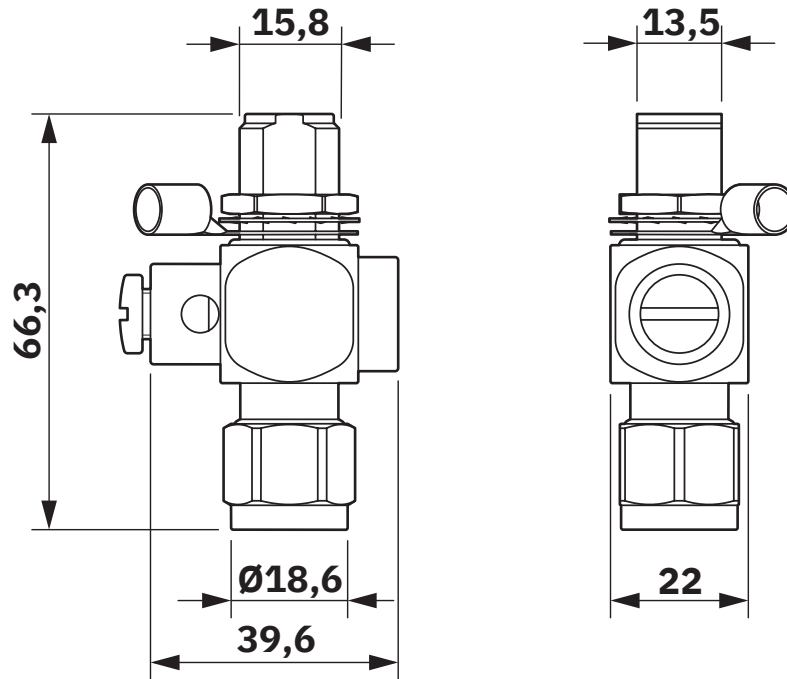
VDE Anforderungsklasse	C2 C3 D1
Normen/Bestimmungen	IEC 61643-21
Hinweis	2005

Montage

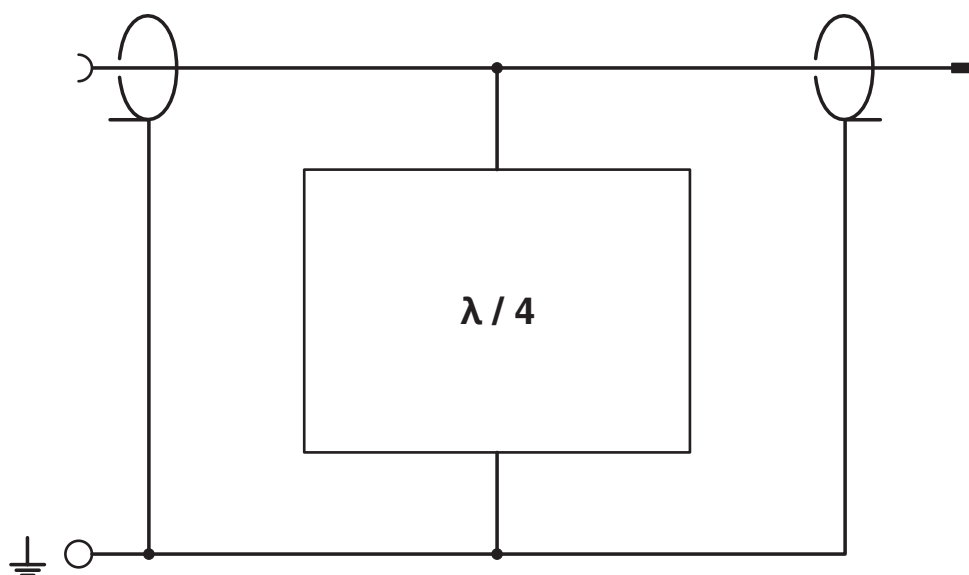
Montageart	Anschlusspezifisches Zwischenstecken
------------	--------------------------------------

Zeichnungen

Maßzeichnung



Schaltplan



2800023

<https://www.phoenixcontact.com/de/produkte/2800023>

Klassifikationen

ECLASS

ECLASS-13.0	27171504
ECLASS-15.0	27171504

ETIM

ETIM 10.0	EC001466
-----------	----------

UNSPSC

UNSPSC 21.0	39121600
-------------	----------

2800023

<https://www.phoenixcontact.com/de/produkte/2800023>

Environmental product compliance

EU RoHS

Erfüllt die Anforderungen nach RoHS-Richtlinie	Ja, Keine Ausnahmeregelungen
------------------------------------------------	------------------------------

China RoHS

Environment friendly use period (EFUP)	EFUP-E
	Keine Gefahrstoffe über den Grenzwerten

EU REACH SVHC

Hinweis auf REACH-Kandidatenstoff (CAS-Nr.)	Kein Stoff mit einem Massenanteil von mehr als 0,1 %
---------------------------------------------	------------------------------------------------------

EF3.1 Klimawandel

CO2e kg	12,214 kg CO2e
---------	----------------

Phoenix Contact 2026 © - Alle Rechte vorbehalten
<https://www.phoenixcontact.com>

PHOENIX CONTACT Deutschland GmbH
Flachmarktstraße 8
D-32825 Blomberg
+49 52 35/3-1 20 00
info@phoenixcontact.de