

# G 5/ 3 - Geräteklemme

2716033

<https://www.phoenixcontact.com/de/produkte/2716033>



Bitte beachten Sie, dass die in diesem PDF-Dokument angezeigten Daten aus unserem Online-Katalog generiert wurden. Bitte finden Sie die vollständigen Daten in der Benutzer-Dokumentation. Es gelten unsere Allgemeinen Nutzungsbedingungen für Downloads.



Abbildung zeigt eine Kombination aus den Varianten G 5/2, G 5/3 und G 5/4

Geräteklemme, Nennspannung: 500 V, Nennstrom: 32 A, Anzahl der Anschlüsse: 6, Polzahl: 3, Anschlussart: Schraubanschluss, Bemessungsquerschnitt: 4 mm<sup>2</sup>, Querschnitt: 0,2 mm<sup>2</sup> - 4 mm<sup>2</sup>, Montageart: direktes Anschrauben, Farbe: grau

## Ihre Vorteile

- Fingersicherer Berührungsschutz

## Kaufmännische Daten

Artikelnummer	2716033
Verpackungseinheit	50 Stück
Mindestbestellmenge	50 Stück
Verkaufsschlüssel	BA
Produktschlüssel	BE1265
GTIN	4017918061777
Gewicht pro Stück (inklusive Verpackung)	23,025 g
Gewicht pro Stück (exklusive Verpackung)	22,7 g
Zolltarifnummer	85369010
Ursprungsland	TR

## Technische Daten

### Artikeleigenschaften

Produkttyp	Durchgangsklemme
Produktfamilie	G
Polzahl	3
Anzahl der Anschlüsse	6
Anzahl der Reihen	1
Potenziale	3

### Isolationseigenschaften

Überspannungskategorie	III
Verschmutzungsgrad	3

### Elektrische Eigenschaften

Bemessungsstoßspannung	6 kV
Maximale Verlustleistung bei Nennbedingung	1,02 W

### Anschlussdaten

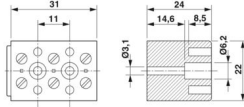
Anzahl der Anschlüsse pro Etage	6
Nennquerschnitt	4 mm <sup>2</sup>
Anschlussart	Schraubanschluss
Schraubengewinde	M3
Anzugsdrehmoment	0,6 ... 0,8 Nm
Abisolierlänge	8 mm
Lehrdorn	A3
Anschluss gemäß Norm	IEC 60947-7-1
Leiterquerschnitt starr	0,2 mm <sup>2</sup> ... 4 mm <sup>2</sup>
Leiterquerschnitt AWG	24 ... 12 (umgerechnet nach IEC)
Leiterquerschnitt flexibel	0,2 mm <sup>2</sup> ... 4 mm <sup>2</sup>
Leiterquerschnitt flexibel [AWG]	24 ... 12 (umgerechnet nach IEC)
Leiterquerschnitt flexibel (Aderenhülse ohne Kunststoffhülse)	0,25 mm <sup>2</sup> ... 4 mm <sup>2</sup>
Leiterquerschnitt flexibel (Aderenhülse mit Kunststoffhülse)	0,25 mm <sup>2</sup> ... 2,5 mm <sup>2</sup>
2 Leiter gleichen Querschnitts starr	0,2 mm <sup>2</sup> ... 1,5 mm <sup>2</sup>
2 Leiter gleichen Querschnitts flexibel	0,2 mm <sup>2</sup> ... 1,5 mm <sup>2</sup>
2 Leiter gleichen Querschnitts flexibel m. Aderenhülse ohne Kunststoffhülse	0,25 mm <sup>2</sup> ... 1,5 mm <sup>2</sup>
2 Leiter gleichen Querschnitts flexibel m. TWIN-Aderenhülse mit Kunststoffhülse	0,5 mm <sup>2</sup> ... 1 mm <sup>2</sup>
Nennquerschnitt	4 mm <sup>2</sup>
Nennstrom	32 A
Belastungsstrom maximal	32 A (bei 4 mm <sup>2</sup> Leiterquerschnitt)
Nennspannung	500 V

### Maße

# G 5/3 - Geräteklemme

2716033

<https://www.phoenixcontact.com/de/produkte/2716033>

Maßzeichnung	
Breite	31 mm
Höhe	22 mm
Tiefe	24 mm
Bohrlochdurchmesser	3,2 mm

## Materialangaben

Farbe	grau (RAL 7042)
Brennbarkeitsklasse nach UL 94	V0
Isolierstoffgruppe	I
Isolierstoff	PA

## Mechanische Eigenschaften

### Allgemein

Klemmenbefestigung	Bei der Befestigung des Produktes auf dem Montageuntergrund bitte beachten, dass beim Anziehen der Mittelschraube das Gehäuse nicht beschädigt wird
--------------------	---

### Mechanische Daten

Offene Seitenwand	Nein
-------------------	------

## Umwelt- und Lebensdauerbedingungen

### Umgebungsbedingungen

Umgebungstemperatur (Betrieb)	-60 °C ... 110 °C (Betriebstemperaturbereich inkl. Eigenerwärmung, max. kurzzeitige Betriebstemperatur siehe RTI Elec.)
Umgebungstemperatur (Lagerung/Transport)	-25 °C ... 60 °C (für kurze Zeit, nicht über 24 h, -60 °C bis +70 °C)
Umgebungstemperatur (Montage)	-5 °C ... 70 °C
Umgebungstemperatur (Betätigung)	-5 °C ... 70 °C
Zulässige Luftfeuchtigkeit (Betrieb)	20 % ... 90 %
Zulässige Luftfeuchtigkeit (Lagerung/Transport)	30 % ... 70 %

## Normen und Bestimmungen

Anschluss gemäß Norm	IEC 60947-7-1
----------------------	---------------

## Montage

Montageart	direktes Anschrauben
Klemmenbefestigung	Bei der Befestigung des Produktes auf dem Montageuntergrund bitte beachten, dass beim Anziehen der Mittelschraube das Gehäuse nicht beschädigt wird

# G 5/ 3 - Geräteklemme

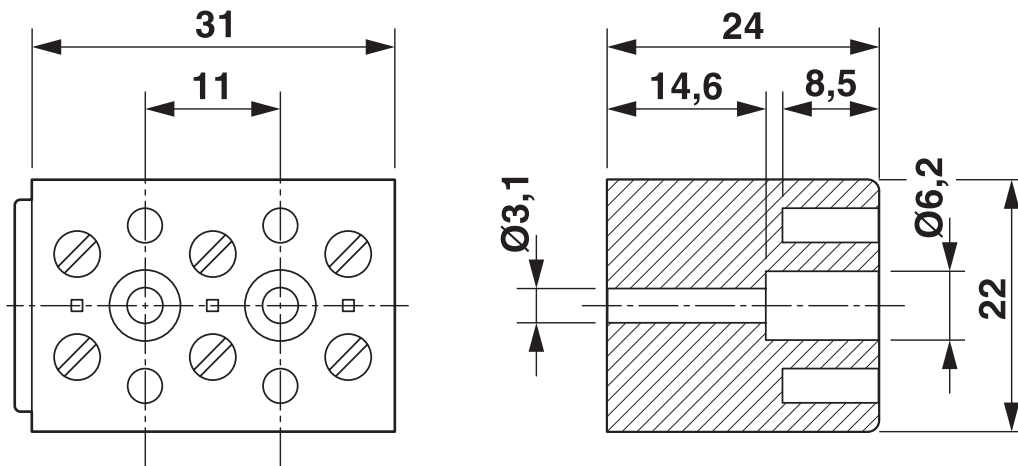
2716033

<https://www.phoenixcontact.com/de/produkte/2716033>

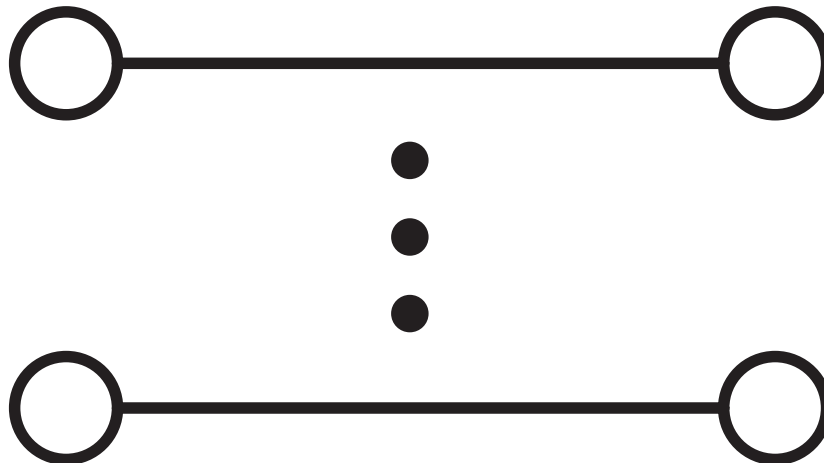


## Zeichnungen

Maßzeichnung



Schaltplan



# G 5/3 - Geräteklemme

2716033

<https://www.phoenixcontact.com/de/produkte/2716033>





## Zulassungen

☞ Zum Herunterladen von Zertifikaten, besuchen Sie die Produktdetailseite: <https://www.phoenixcontact.com/de/produkte/2716033>

 <b>CSA</b> Zulassungs-ID: 13631				
	Nennspannung $U_N$	Nennstrom $I_N$	Querschnitt AWG	Querschnitt $\text{mm}^2$
keine				
	300 V	30 A	26 - 10	-

 <b>cULus Recognized</b> Zulassungs-ID: E60425				
	Nennspannung $U_N$	Nennstrom $I_N$	Querschnitt AWG	Querschnitt $\text{mm}^2$
B				
	300 V	30 A	26 - 10	-

 <b>ClassNK</b> <b>NK</b> Zulassungs-ID: 09 ME 142				
--	--	--	--	--

 <b>EAC</b> Zulassungs-ID: KZ7500651131219505				
---	--	--	--	--

# G 5/ 3 - Geräteklemme

2716033

<https://www.phoenixcontact.com/de/produkte/2716033>



## Klassifikationen

### ECLASS

ECLASS-13.0	27141106
ECLASS-15.0	27141106

### ETIM

ETIM 10.0	EC001284
-----------	----------

### UNSPSC

UNSPSC 21.0	39121400
-------------	----------

## Environmental product compliance

### EU RoHS

Erfüllt die Anforderungen nach RoHS-Richtlinie	Ja
Ausnahmeregelungen soweit bekannt	6(c)

### China RoHS

Environment friendly use period (EFUP)	EFUP-50
	Eine artikelbezogene China RoHS Deklarationstabelle finden Sie im Downloadbereich zum jeweiligen Artikel unter „Herstellereklärung“. Für alle Artikel mit EFUP-E wird keine China RoHS Deklarationstabelle ausgestellt und benötigt.

### EU REACH SVHC

Hinweis auf REACH-Kandidatenstoff (CAS-Nr.)	Lead(CAS-Nr.: 7439-92-1)
SCIP	e414ee17-b36a-431f-af2d-c5dec0b39ba9

### EF3.1 Klimawandel

CO2e kg	0,092 kg CO2e
---------	---------------