

NEARFI 2200 R - Induktive Koppler



1433049

<https://www.phoenixcontact.com/de/produkte/1433049>

Bitte beachten Sie, dass die in diesem PDF-Dokument angezeigten Daten aus unserem Online-Katalog generiert wurden. Bitte finden Sie die vollständigen Daten in der Benutzer-Dokumentation. Es gelten unsere Allgemeinen Nutzungsbedingungen für Downloads.



NearFi-Remote, kontaktloser Energie- und Echtzeit-Ethernet-Koppler, 50 W (US), 100 MBit/s, Reichweite ≤ 10 mm, M12-Push-Pull, IP65, kombinierbar mit NEARFI 2200 B. Optional: 100 W (US) in Verbindung mit NEARFI 200 oder 2 x 50 W (US+UA) mit NEARFI 300

Produktbeschreibung

Mit den robusten NearFi-Kopplern NEARFI 2200 übertragen Sie Energie (50 W, 24 V DC / 2 A, US) und Echtzeit-Ethernet-Daten (100 MBit/s, voll duplex) kontaktlos über einen Abstand im Zentimeterbereich. Die Koppler benötigen keine Konfiguration und sind sofort einsatzbereit. Die speziell entwickelte NearFi-Technologie ermöglicht eine latenzfreie und protokollunabhängige Ethernet-Kommunikation. Gleichzeitig sorgt die begrenzte Funkreichweite für Sicherheit und lässt parallele Anwendungen auf kleinstem Raum zu. Die NearFi-Koppler können aus beliebigen Richtungen oder auch rotierend zueinander geführt werden. Sie können sich mit einem Versatz oder einem tangentialen Winkel gegenüberstehen. So ersetzen Sie verschleißanfällige und wartungsintensive Steckverbindungen und reduzieren Stillstandzeiten an Ihren Anlagen. Verschiedene Kombinationsmöglichkeiten ermöglichen die Energieübertragung von bis zu 100 W bei automatischem Lastausgleich oder die Übertragung von zwei galvanisch getrennten Spannungen (2 x 50 W, US+UA). Der Anschluss der IP65-Geräte erfolgt über M12-Push-Pull-Schnellanschlusstechnik (L/D-kodiert).

Ihre Vorteile

- Kontaktlos - somit kein Verschleiß und keine Wartung
- Protokollunabhängige, latenzfreie Ethernet-Echtzeit-Kommunikation mit 100 MBit/s (Voll duplex)
- Rundum sichtbare Diagnose durch Leuchtring am Gehäuse
- Hohe Montagefreiheit durch flexible Annäherungsoptionen
- Plug-and-Play - einfach wie ein Stecker
- Schutzart IP65
- Anschluss mit M12-Steckverbindern mit Push-Pull-Schnellanschluss oder Schraubanschluss



Kaufmännische Daten

Artikelnummer	1433049
Verpackungseinheit	1 Stück
Mindestbestellmenge	1 Stück
Verkaufsschlüssel	DK

NEARFI 2200 R - Induktive Koppler



1433049

<https://www.phoenixcontact.com/de/produkte/1433049>

Produktschlüssel	DNC693
GTIN	4063151805715
Gewicht pro Stück (inklusive Verpackung)	563 g
Gewicht pro Stück (exklusive Verpackung)	550 g
Zolltarifnummer	85176200
Ursprungsland	DE

NEARFI 2200 R - Induktive Koppler



1433049

<https://www.phoenixcontact.com/de/produkte/1433049>

Technische Daten

Artikeleigenschaften

Produkttyp	Induktive Koppler
Produktfamilie	NearFi
Anwendung	Ethernet Daten
MTTF	126 Jahre (SN 29500 Standard, Temperatur 25 °C, Arbeitszyklus 21 %) 67 Jahre (SN 29500 Standard, Temperatur 40 °C, Arbeitszyklus 34,25 %) 31 Jahre (SN 29500 Standard, Temperatur 40 °C, Arbeitszyklus 100 %)

Isolationseigenschaften

Überspannungskategorie	II
Verschmutzungsgrad	2

Elektrische Eigenschaften

Maximale Verlustleistung bei Nennbedingung	3,4 W (Gekoppelt, ohne Last, bei 5-mm-Abstand, bei 24 V DC, bei 25 °C)
--	--

Versorgung

Schutzbeschaltung	Kurzschluss-, Überlastschutz
-------------------	------------------------------

Ausgangsdaten

Ausgangsspannung	24 V DC \pm 5 %
Ausgangsstrom	\leq 2 A (typisch) 3,5 A (Spitze, für 20 ms, bei 5 mm Abstand)

Anschlussdaten

Versorgung

Anschlussart	M12-Buchse, L-kodiert M12-Buchse, L-kodiert
--------------	--

Schnittstellen

Daten: Ethernet-Schnittstelle, 100Base-T(X) nach IEEE 802.3

Übertragungsgeschwindigkeit	100 MBit/s
Anschlussart	M12-Buchse, D-kodiert Push-Pull-Schnellanschluss oder Schraubanschluss
Hinweis zur Anschlussart	Autonegotiation und Autocrossing, Fast Startup (FSU, < 500 ms), LFPT Bitfehlerrate typisch $\leq 10^{-12}$
Anzahl der Kanäle	1
Übertragungslänge	100 m (Twisted-Pair, geschirmt)

NEARFI 2200 R - Induktive Koppler



1433049

<https://www.phoenixcontact.com/de/produkte/1433049>

Übertragungsmedium	Kupfer
Unterstützte Protokolle	Protokolltransparent: PROFINET, PROFINET IRT, PROFIsafe, EtherCAT®, Modbus/TCP, Powerlink, TSN,...


Induktiv: Energieübertragung

Reichweite	min. 0 mm
	≤ 10 mm
Mittenversatz	± 5 mm
Winkelversatz	< 15 °
Anschließbare Funkmodule	1 (Base-Koppler)
Frequenzbereich	110 kHz ... 148,5 kHz (Energieübertragung)
Prüffeldstärke	~ 1,95 µA/m (in 10 m Entfernung)
Ausgangsleistung	50 W (Logikversorgung)
	100 W (Logikversorgung, bei Parallelbetrieb mit NEARFI 200)
	50 W (2x 50 W, Logik- und Aktorversorgung galvanisch getrennt, bei Parallelbetrieb mit NEARFI 300)

Funk

Frequenzbereich	59 GHz ... 64 GHz (Datenübertragung)
Sendeleistung	< 10 mW (EIRP)
Verzögerungszeit	≤ 1 µs (typisch)

Maße

Maßzeichnung	
Breite	80 mm
Höhe	86 mm
Tiefe	39 mm

Materialangaben

Farbe (Gehäuse)	schwarz (RAL 9005)
Material (Enclosure)	PBT
	Zinkdruckguss
Brennbarkeitsklasse nach UL 94	V0

Kabel / Leitung

Sonstige Beständigkeit	beständig gegen Schweißspritzer
------------------------	---------------------------------

Mechanische Prüfungen

NEARFI 2200 R - Induktive Koppler



1433049

<https://www.phoenixcontact.com/de/produkte/1433049>

Vibrationsfestigkeit nach EN 60068-2-6/IEC 60068-2-6	Betrieb: 5g je Raumrichtung, 10 Hz ... 150 Hz, Amplitude $\pm 0,34$ mm
Schock nach EN 60068-2-27/IEC 60068-2-27	Betrieb: 30g, 11 ms Dauer, Halbsinus-Schockimpuls, drei Schocks, je Raumrichtung
Dauerschock nach EN 60068-2-27/IEC 60068-2-27	Betrieb: 10g, 16 ms Dauer, Halbsinus-Schockimpuls, 1000 Schocks, je Raumrichtung

Umwelt- und Lebensdauerbedingungen

Umgebungsbedingungen

Schutzart (IP)	IP65/IP66 (Herstellereklärung)
Schutzart (IK)	IK06 (Stoßfestigkeitsgrad)
Umgebungstemperatur (Betrieb)	-20 °C ... 55 °C (Derating beachten)
Umgebungstemperatur (Lagerung/Transport)	-40 °C ... 85 °C
Höhenlage	2000 m
Zulässige Luftfeuchtigkeit (Betrieb)	10 % ... 95 %
Zulässige Luftfeuchtigkeit (Lagerung/Transport)	10 % ... 95 %
Luftdruck (Betrieb)	80 kPa ... 108 kPa (bis zu 2000 m üNN)
Luftdruck (Lagerung/Transport)	66 kPa ... 108 kPa (bis zu 3500 m üNN)

Prüfung (Salzsprühnebel)

Prüfnorm	IEC 60068-2-11
Prüfdauer (Gesamt)	96 h

Zulassungen

CE

Zertifikat	CE-konform
------------	------------

Funkzulassung Europa

Hinweis	RED 2014/53/EU
---------	----------------

UL, USA

Kennzeichnung	UL 61010 Recognized
	UL 61010-2-201, 2nd Edition
	UL 61010-1, 3rd Edition
Zertifikat	E238705
Hinweis	Ab Versionscharge 01

Funkzulassung USA, FCC

Zertifikat	YG32200R
Hinweis	Ab Versionscharge 01

EMV-Daten

Elektromagnetische Verträglichkeit	Konformität zur EMV-Richtlinie 2014/30/EU
------------------------------------	---

Entladung statischer Elektrizität

Normen/Bestimmungen	EN 61000-4-2
---------------------	--------------

NEARFI 2200 R - Induktive Koppler



1433049

<https://www.phoenixcontact.com/de/produkte/1433049>

Entladung statischer Elektrizität

Kontaktentladung	± 4 kV (Prüfschärfegrad 2)
Luftentladung	± 8 kV (Prüfschärfegrad 3)
Bemerkung	Kriterium B

Elektromagnetisches HF-Feld

Normen/Bestimmungen	EN 61000-4-3
---------------------	--------------

Elektromagnetisches HF-Feld

Frequenzbereich	80 MHz ... 1 GHz (Prüfschärfegrad 3)
Feldstärke	10 V/m
Bemerkung	Kriterium A

Schnelle Transienten (Burst)

Normen/Bestimmungen	EN 61000-4-4
---------------------	--------------

Schnelle Transienten (Burst)

Eingang	± 2 kV (Prüfschärfegrad 3 - unsymmetrisch)
Ausgang	± 2 kV (Prüfschärfegrad 3 - unsymmetrisch)
Signal	± 2 kV (Prüfschärfegrad 3 - unsymmetrisch)
Bemerkung	Kriterium B

Stoßstrombelastung (Surge)

Normen/Bestimmungen	EN 61000-4-5
---------------------	--------------

Stoßstrombelastung (Surge)

Eingang	± 0,5 kV (Prüfschärfegrad 1 - symmetrisch) ± 1 kV (Prüfschärfegrad 2 - unsymmetrisch)
Ausgang	± 1 kV (Prüfschärfegrad 2 - unsymmetrisch)
Signal	± 1 kV (Prüfschärfegrad 2 - unsymmetrisch)
Bemerkung	Kriterium B

Leitungsgeführte Beeinflussung

Normen/Bestimmungen	EN 61000-4-6
---------------------	--------------

Leitungsgeführte Beeinflussung

Frequenzbereich	0,15 MHz ... 80 MHz (Prüfschärfegrad 3 - unsymmetrisch)
Bemerkung	Kriterium A
Spannung	10 V (80 % Amplitudenmodulation mit 1 kHz)

Störaussendung

Normen/Bestimmungen	EN 55016-2-3
Bemerkung	Klasse A, Einsatzgebiet Industrie

Kriterien

Kriterium A	Normales Betriebsverhalten innerhalb der festgelegten Grenzen.
Kriterium B	Vorübergehende Beeinträchtigung des Betriebsverhaltens, die das Gerät selbst wieder korrigiert.

NEARFI 2200 R - Induktive Koppler



1433049

<https://www.phoenixcontact.com/de/produkte/1433049>

Normen und Bestimmungen

Frei von lackbenetzungsstörenden Substanzen	VDMA 24364:2018-05
Sonstige Beständigkeit	beständig gegen Schweißspritzer

Montage

Montageart	Wandmontage
Montagehinweis	Derating beachten
Einbaulage	beliebig

NEARFI 2200 R - Induktive Koppler

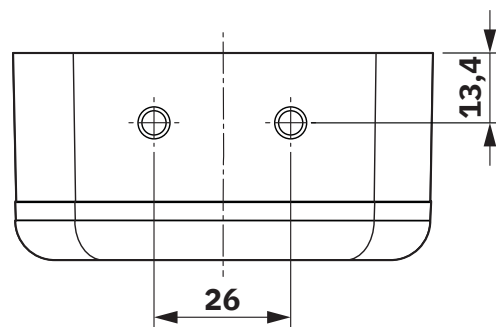
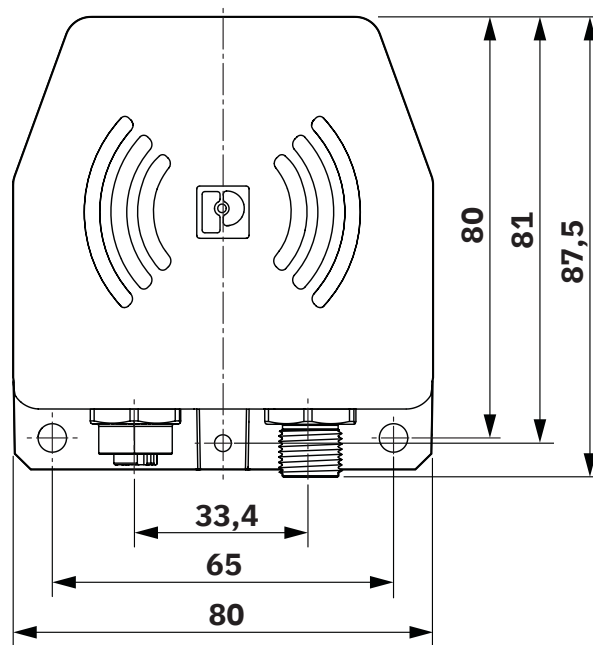
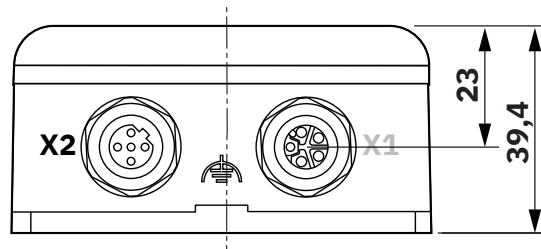
1433049

<https://www.phoenixcontact.com/de/produkte/1433049>



Zeichnungen

Maßzeichnung



Maßzeichnung

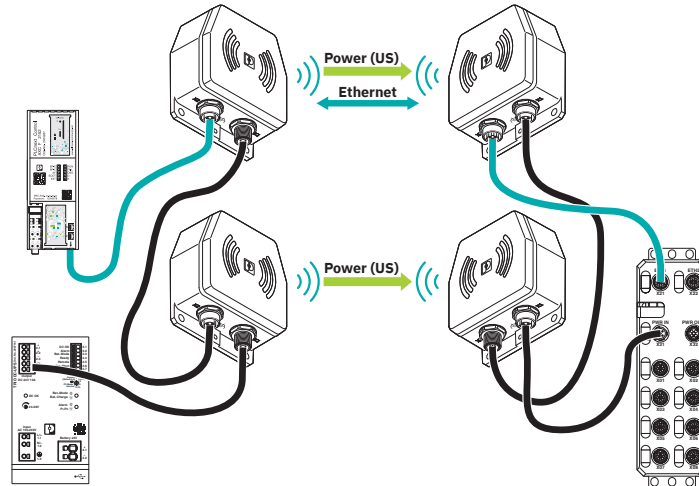
NEARFI 2200 R - Induktive Koppler

1433049

<https://www.phoenixcontact.com/de/produkte/1433049>

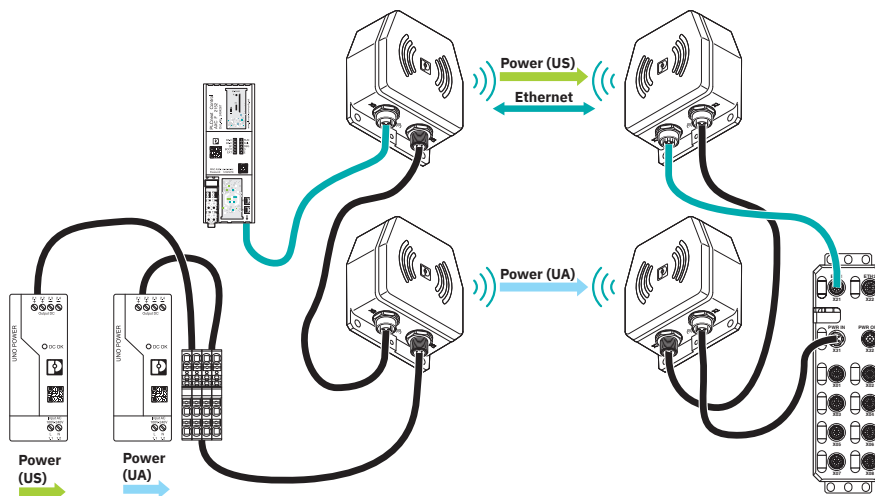


Applikationszeichnung



Übertragung von Daten und Power (US) mit NEARFI 2200 und NEARFI 200

Applikationszeichnung



Übertragung von Daten und Power (US, UA) mit NEARFI 2200 und NEARFI 300

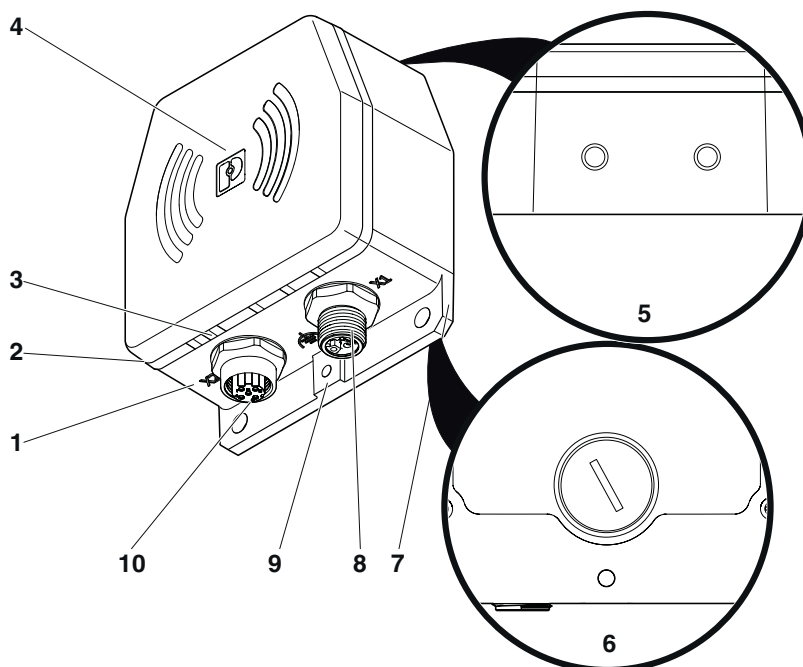
NEARFI 2200 R - Induktive Koppler

1433049

<https://www.phoenixcontact.com/de/produkte/1433049>



Schemazeichnung



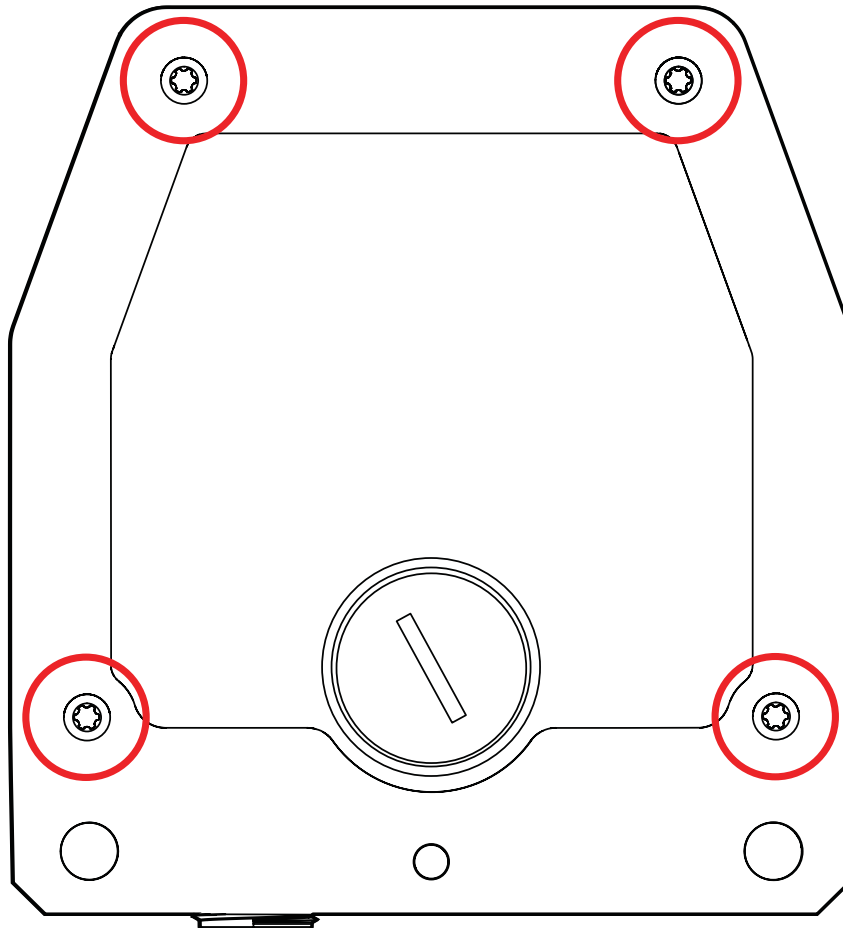
Funktionselemente

NEARFI 2200 R - Induktive Koppler

1433049

<https://www.phoenixcontact.com/de/produkte/1433049>

Schemazeichnung



Montage mit vier M6-Schrauben

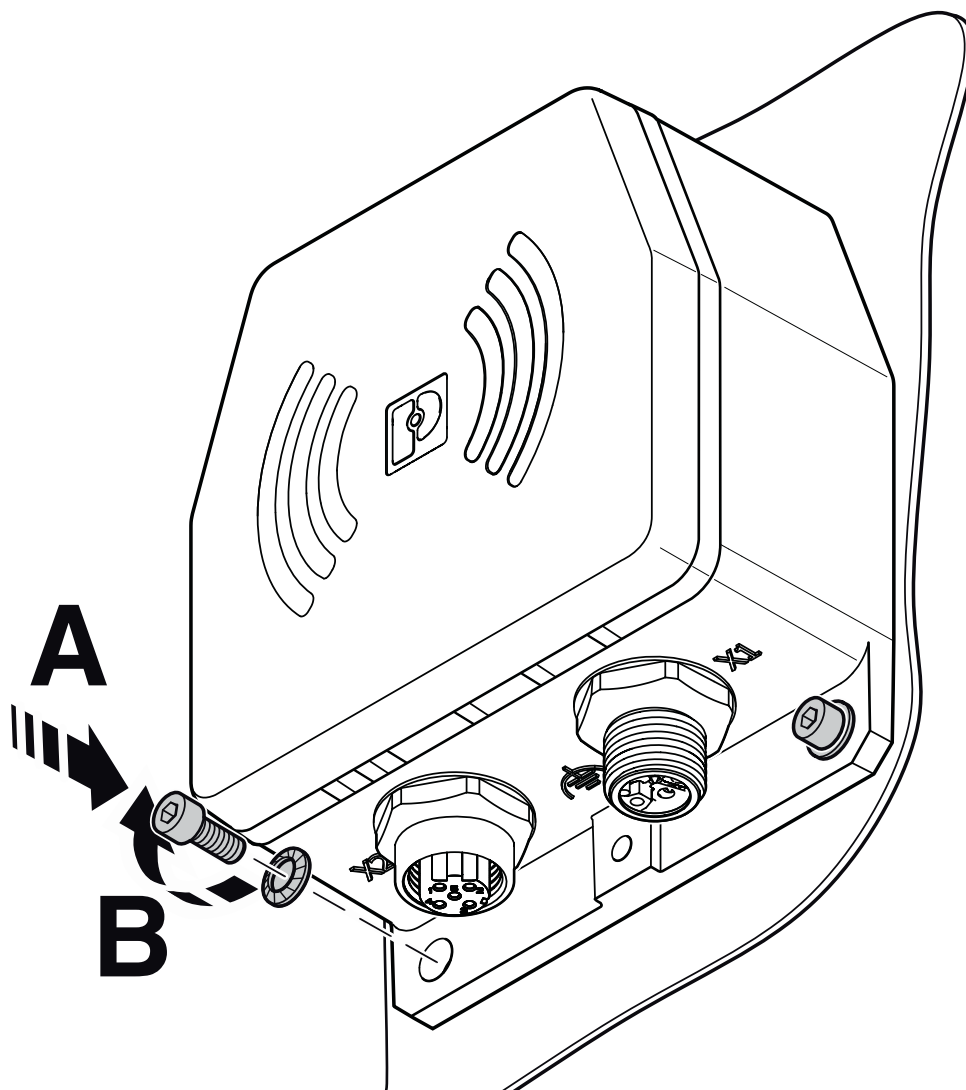
NEARFI 2200 R - Induktive Koppler

1433049

<https://www.phoenixcontact.com/de/produkte/1433049>



Schemazeichnung



Montage mit zwei M5-Schrauben

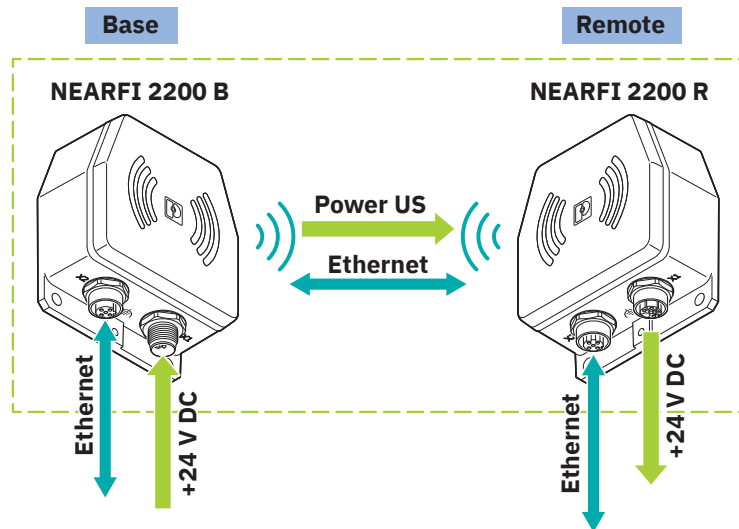
NEARFI 2200 R - Induktive Koppler

1433049

<https://www.phoenixcontact.com/de/produkte/1433049>



Schemazeichnung



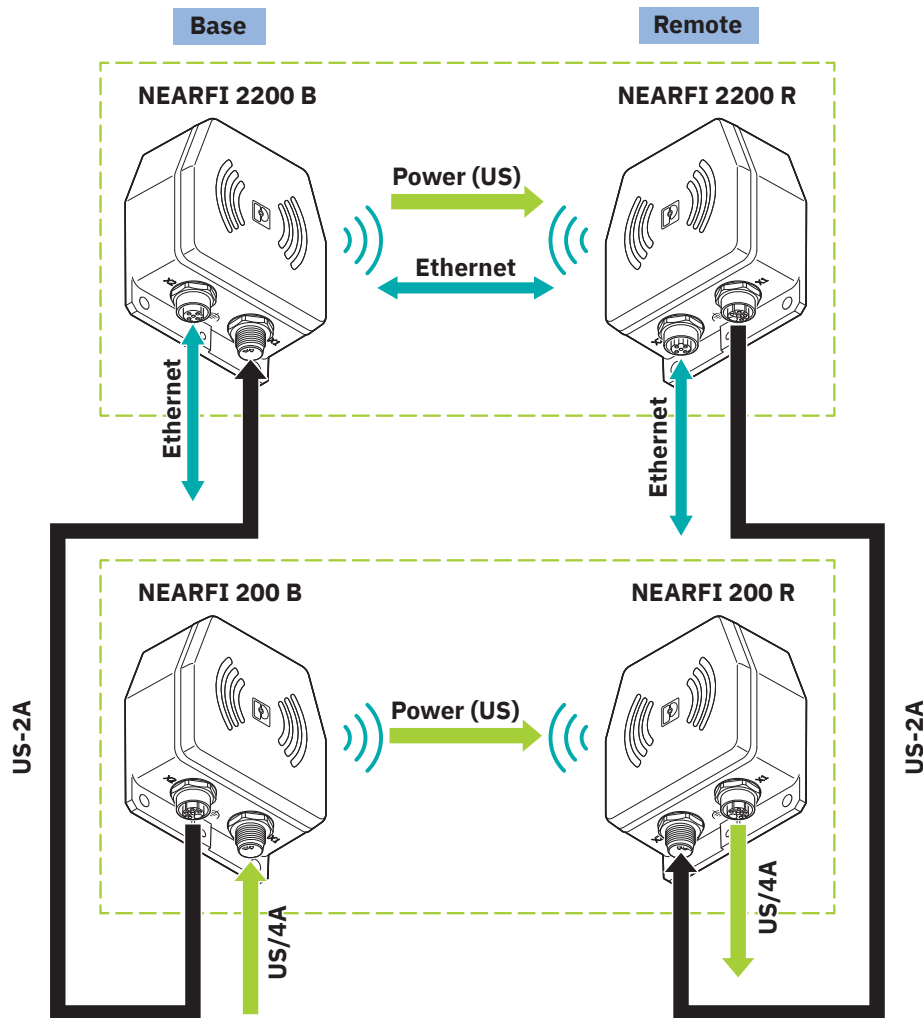
Einzelbetrieb, Ethernet 100 MBit/s, US 50 W

NEARFI 2200 R - Induktive Koppler

1433049

<https://www.phoenixcontact.com/de/produkte/1433049>

Schemazeichnung



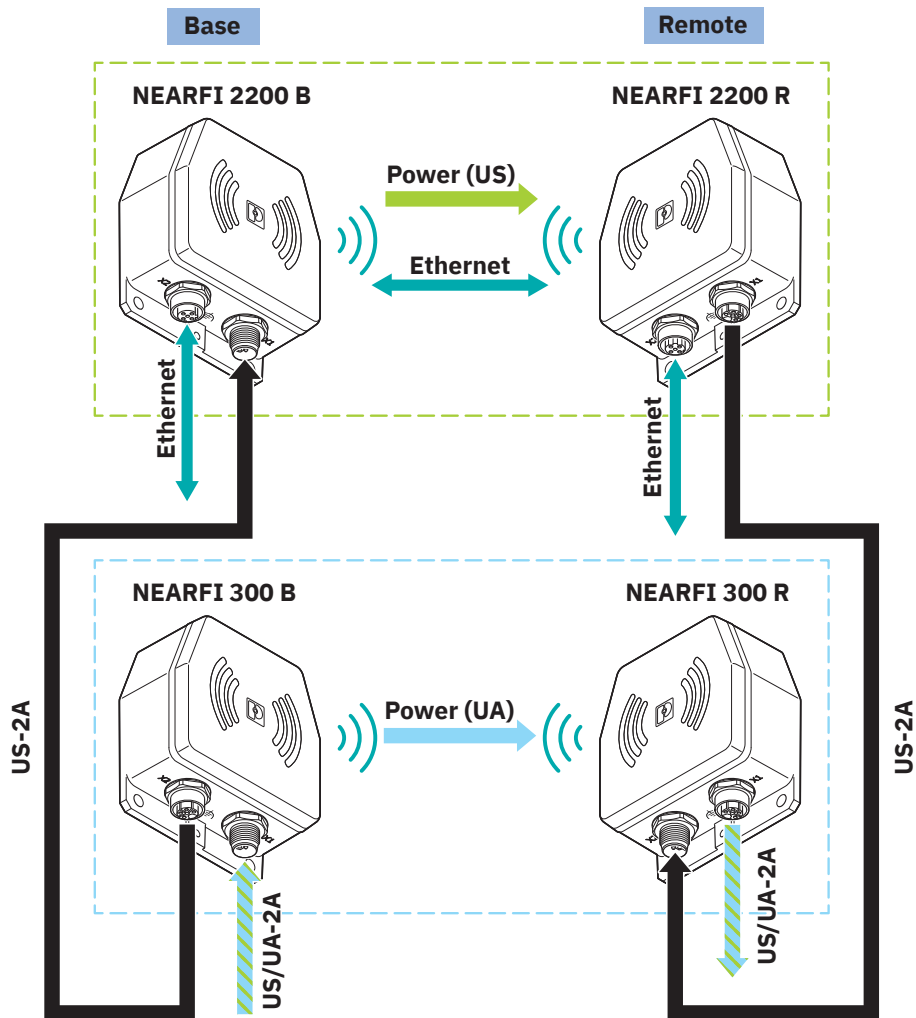
Parallelbetrieb, Ethernet 100 MBit/s, US 100 W

NEARFI 2200 R - Induktive Koppler

1433049

<https://www.phoenixcontact.com/de/produkte/1433049>

Schemazeichnung

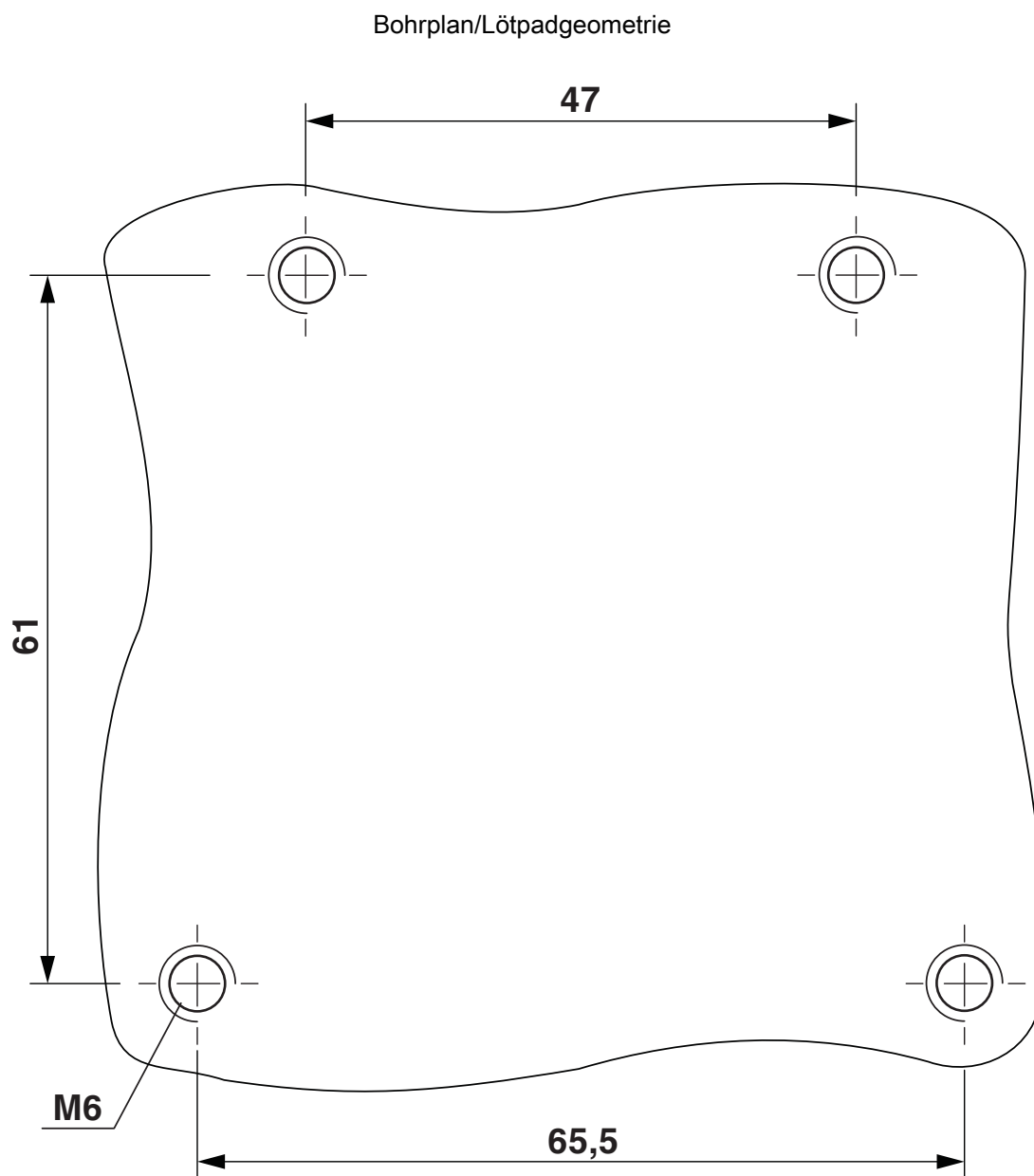


Parallelbetrieb, US 50 W, UA 50 W

NEARFI 2200 R - Induktive Koppler

1433049

<https://www.phoenixcontact.com/de/produkte/1433049>



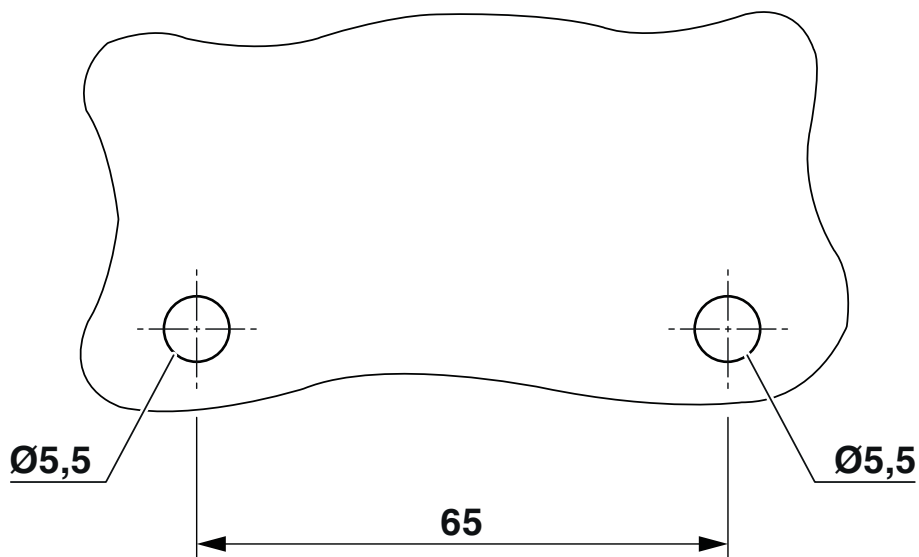
Bohrplan für Montage mit vier M6-Schrauben

NEARFI 2200 R - Induktive Koppler

1433049

<https://www.phoenixcontact.com/de/produkte/1433049>

Bohrplan/Lötpadgeometrie

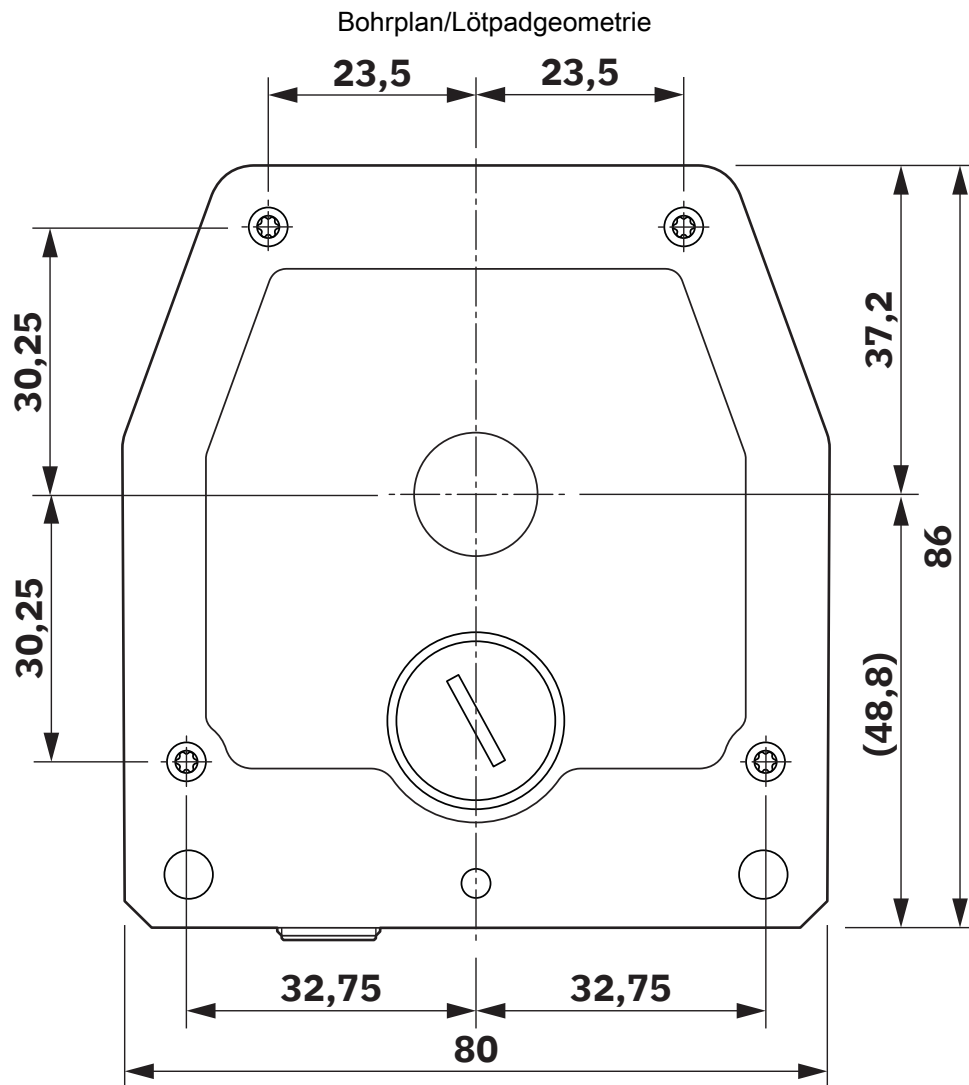


Bohrplan für Montage mit zwei M5-Schrauben

NEARFI 2200 R - Induktive Koppler

1433049

<https://www.phoenixcontact.com/de/produkte/1433049>



Zentrierschablone

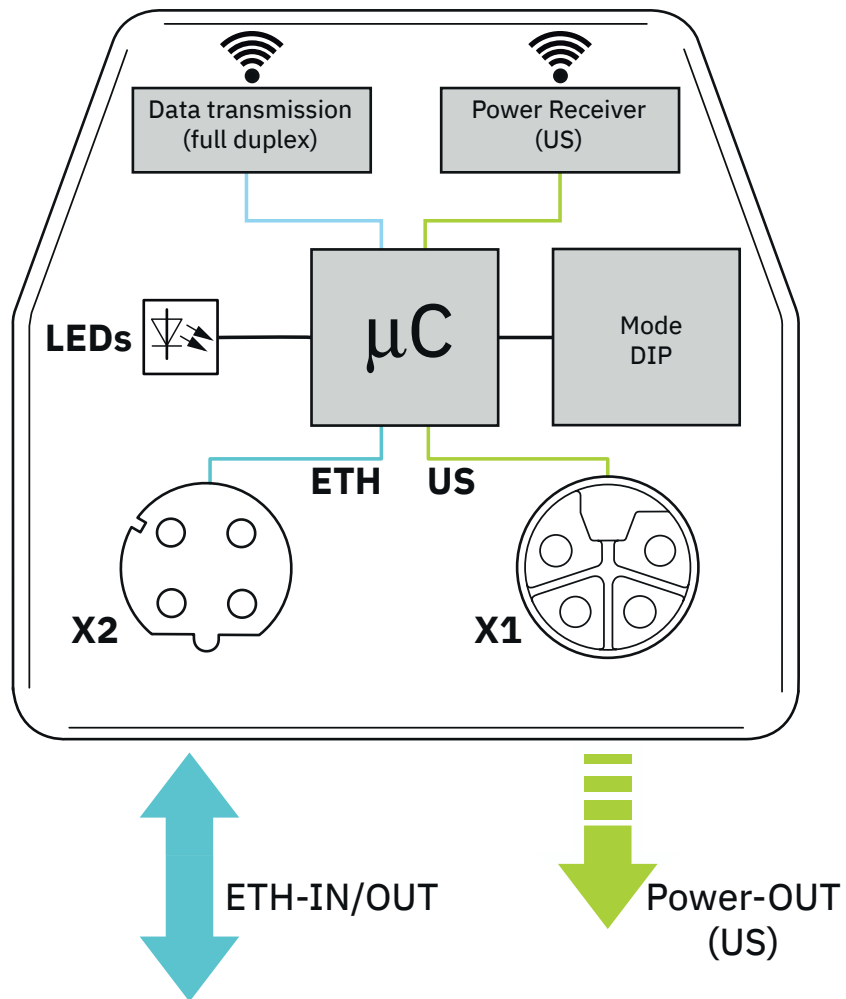
NEARFI 2200 R - Induktive Koppler

1433049

<https://www.phoenixcontact.com/de/produkte/1433049>

Blockschaltbild

NEARFI 2200 R



NEARFI 2200 R - Induktive Koppler



1433049

<https://www.phoenixcontact.com/de/produkte/1433049>

Zulassungen

📄 Zum Herunterladen von Zertifikaten, besuchen Sie die Produktdetailseite: <https://www.phoenixcontact.com/de/produkte/1433049>



cULus Recognized

Zulassungs-ID: E238705



cULus Recognized

Zulassungs-ID: E238705

FCC

Zulassungs-ID: YG32200R

FCC

Zulassungs-ID: YG32200R

NEARFI 2200 R - Induktive Koppler



1433049

<https://www.phoenixcontact.com/de/produkte/1433049>

Klassifikationen

ECLASS

ECLASS-13.0	27040701
ECLASS-15.0	19170417

ETIM

ETIM 10.0	EC001467
-----------	----------

UNSPSC

UNSPSC 21.0	39121000
-------------	----------

NEARFI 2200 R - Induktive Koppler



1433049

<https://www.phoenixcontact.com/de/produkte/1433049>

Environmental product compliance

EU RoHS

Erfüllt die Anforderungen nach RoHS-Richtlinie	Ja, Keine Ausnahmeregelungen
--	------------------------------

China RoHS

Environment friendly use period (EFUP)	EFUP-E
	Keine Gefahrstoffe über den Grenzwerten

EU REACH SVHC

Hinweis auf REACH-Kandidatenstoff (CAS-Nr.)	Kein Stoff mit einem Massenanteil von mehr als 0,1 %
---	--

EF3.1 Klimawandel

CO2e kg	31,851 kg CO2e
---------	----------------

Phoenix Contact 2026 © - Alle Rechte vorbehalten
<https://www.phoenixcontact.com>

PHOENIX CONTACT Deutschland GmbH
Flachmarktstraße 8
D-32825 Blomberg
+49 52 35/3-1 20 00
info@phoenixcontact.de