

MINI MCR-2-RPSS-I-2I - Speisetrennverstärker



2905628

<https://www.phoenixcontact.com/de/produkte/2905628>

Bitte beachten Sie, dass die in diesem PDF-Dokument angezeigten Daten aus unserem Online-Katalog generiert wurden. Bitte finden Sie die vollständigen Daten in der Benutzer-Dokumentation. Es gelten unsere Allgemeinen Nutzungsbedingungen für Downloads.



4-Wege-Speisedoppler mit steckbarer Anschluss technik. HART-transparent, Eingangssignal 0(4) mA ... 20 mA, Ausgangssignale 0(4) mA ... 20 mA. Das Gerät lässt sich sowohl im Signal- als auch im Speisedopplerbetrieb verwenden. Schraubanschlusstechnik.

Produktbeschreibung

Der Speisedoppler mit steckbarer Anschluss technik versorgt im Feld befindliche Transmitter und überträgt das Eingangssignal galvanisch getrennt an zwei Bürden. HART-Datenprotokolle können bidirektional über beide Ausgänge übertragen werden. Das Gerät lässt sich sowohl im Signal- als auch im Speisedopplerbetrieb verwenden mit einer Transmitterspeisespannung von >19,5 V. Ausgangsseitig kann das Modul an passive Eingangskarten angeschlossen werden und es stehen bei einer maximalen Bürde von $\leq 500 \Omega$ pro Kanal die analogen Normsignale 0 mA ... 20 mA oder 4 mA ... 20 mA galvanisch getrennt zur Verfügung. Der Messumformer unterstützt Fault-Monitoring und die NFC Kommunikation.

Kaufmännische Daten

| | |
|--|---------------|
| Artikelnummer | 2905628 |
| Verpackungseinheit | 1 Stück |
| Mindestbestellmenge | 1 Stück |
| Verkaufsschlüssel | DG |
| Produktschlüssel | DK1121 |
| GTIN | 4046356999571 |
| Gewicht pro Stück (inklusive Verpackung) | 126,9 g |
| Gewicht pro Stück (exklusive Verpackung) | 119,4 g |
| Zolltarifnummer | 85437090 |
| Ursprungsland | DE |

MINI MCR-2-RPSS-I-2I - Speisetrennverstärker



2905628

<https://www.phoenixcontact.com/de/produkte/2905628>

Technische Daten

Hinweise

Nutzungsbeschränkung

| | |
|-------------|---|
| EMV-Hinweis | EMV: Klasse-A-Produkt, siehe Herstellererklärung im Downloadbereich |
|-------------|---|

Artikeleigenschaften

| | |
|-------------------|-----------------------|
| Produkttyp | Speisetrennverstärker |
| Produktfamilie | MINI Analog Pro |
| Anzahl der Kanäle | 2 |
| Konfiguration | DIP-Schalter |

Elektrische Eigenschaften

| | |
|---|------------------------------|
| Galvanische Trennung | 4-Wege-Trennung |
| Galvanische Trennung zwischen Eingang und Ausgang | ja |
| Grenzfrequenz (3 dB) | > 1 kHz |
| Signalübertragungsverhalten | In = Out |
| Sprungantwort (10-90%) | < 400 µs |
| Temperaturkoeffizient maximal | 0,0075 %/K |
| Übertragungsfehler maximal | ≤ 0,05 % (vom Endwert 20 mA) |

Galvanische Trennung

| | |
|------------------------|----|
| Überspannungskategorie | II |
| Verschmutzungsgrad | 2 |

Galvanische Trennung Eingang/Ausgang/Versorgung IEC/EN 61010-1

| | |
|------------------------------|-----------------------|
| Normen/Bestimmungen | IEC/EN 61010-1 |
| Bemessungsisolationsspannung | 300 V _{eff} |
| Prüfspannung | 3 kV AC (50 Hz, 60 s) |
| Isolierung | verstärkte Isolierung |

Versorgung

| | |
|-----------------------------|---|
| Versorgungsnennspannung | 24 V DC |
| Versorgungsspannungsbereich | 9,6 V DC ... 30 V DC (Zur Brückung der Versorgungsspannung kann der Tragschienen-Busverbinder (ME 6,2 TBUS-2 1,5/5-ST-3,81 GN, Artikel-Nr. 2869728) eingesetzt werden, aufschnappbar auf 35-mm-Tragschiene nach EN 60715) |
| Stromaufnahme typisch | 40 mA (bei 24 V DC und im Signaldopplerbetrieb) 65 mA (bei 24 V DC und im Speisedopplerbetrieb) 75 mA (bei 12 V DC und im Signaldopplerbetrieb) 130 mA (bei 12 V DC und im Speisedopplerbetrieb) |
| Leistungsaufnahme | 1,6 W (bei I _{OUT} = 20 mA, 500 Ω Bürde) |

Eingangsdaten

MINI MCR-2-RPSS-I-2I - Speisetrennverstärker



2905628

<https://www.phoenixcontact.com/de/produkte/2905628>

Signal: Strom

| | |
|---------------------------------|--|
| Beschreibung des Eingangs | Sensorkreis |
| Anzahl der Eingänge | 1 |
| Eingangssignal Strom | 0 mA ... 20 mA (Signaldopplerbetrieb) 4 mA ... 20 mA (Speise- und Signaldopplerbetrieb) |
| Eingangswiderstand Stromeingang | 90 Ω (+1,6 V) |
| Transmitterspeisespannung | > 19,5 V |

Ausgangsdaten

Signal: Strom

| | |
|---------------------------------|--|
| Anzahl der Ausgänge | 2 |
| Leerlaufspannung | < 20 V |
| Ausgangssignal Strom | 0 mA ... 20 mA (Signaldopplerbetrieb) 4 mA ... 20 mA (Speise- und Signaldopplerbetrieb) |
| Ausgangssignal Strom maximal | 25 mA |
| Bürde/Ausgangslast Stromausgang | ≤ 500 Ω (pro Kanal) |
| Ripple | < 20 mV _{SS} (500 Ω) |

Anschlussdaten


| | |
|----------------------------|--|
| Anschlussart | Schraubanschluss |
| Abisolierlänge | 10 mm |
| Schraubengewinde | M3 |
| Leiterquerschnitt starr | 0,2 mm ² ... 1,5 mm ² (mit Aderendhülse) 0,14 mm ² ... 2,5 mm ² (ohne Aderendhülse) |
| Leiterquerschnitt flexibel | 0,14 mm ² ... 2,5 mm ² |
| Leiterquerschnitt AWG | 24 ... 12 (flexibel) |
| Anzugsdrehmoment | 0,5 Nm ... 0,6 Nm |

Ex-Daten

| | |
|-----------------------|--------------|
| Ex-Installation (EPL) | Gc Div. 2 |
|-----------------------|--------------|

Schnittstellen

Datenkommunikation (Bypass)

| | |
|-------------------------|---|
| HART-Funktion | HART-Transparenz |
| Unterstützte Protokolle | HART |
| Grenzfrequenz (3 dB) | ≈  kHz |

Signalisierung

| | |
|---------------|--------------------------------|
| Statusanzeige | LED grün (Versorgungsspannung) |
|---------------|--------------------------------|

Maße

| | |
|--------|--------|
| Breite | 6,2 mm |
|--------|--------|

MINI MCR-2-RPSS-I-2I - Speisetrennverstärker



2905628

<https://www.phoenixcontact.com/de/produkte/2905628>

| | |
|-------|-----------|
| Höhe | 109,81 mm |
| Tiefe | 119,2 mm |

Materialangaben

| | |
|--|-----------------|
| Farbe | grau (RAL 7042) |
| Material Gehäuse | PBT |
| Brandschutz für Schienenfahrzeuge (DIN EN 45545-2) R22 | HL 1 - HL 2 |
| Brandschutz für Schienenfahrzeuge (DIN EN 45545-2) R23 | HL 1 - HL 2 |
| Brandschutz für Schienenfahrzeuge (DIN EN 45545-2) R24 | HL 1 - HL 2 |

Umwelt- und Lebensdauerbedingungen

Umgebungsbedingungen

| | |
|--|-------------------------------|
| Schutzart | IP20 (nicht von UL bewertet) |
| Umgebungstemperatur (Betrieb) | -40 °C ... 70 °C |
| Umgebungstemperatur (Lagerung/Transport) | -40 °C ... 85 °C |
| Höhenlage | ≤ 2000 m |
| Zulässige Luftfeuchtigkeit (Betrieb) | 5 % ... 95 % (keine Betauung) |

Zulassungen

CE

| | |
|------------|------------|
| Zertifikat | CE-konform |
|------------|------------|

ATEX

| | |
|---------------|-----------------------------|
| Kennzeichnung | Ⓜ II 3 G Ex ec ic IIC T4 Gc |
| Zertifikat | BVS 19 ATEX E 047 X |

IECEX

| | |
|---------------|--------------------|
| Kennzeichnung | Ex ec ic IIC T4 Gc |
| Zertifikat | IECEX BVS 19.0041X |

CCC / China-Ex

| | |
|---------------|--------------------|
| Kennzeichnung | Ex ec ic IIC T4 Gc |
| Zertifikat | 2022122303115963 |

UL, USA / Kanada

| | |
|---------------|---------------------------------------|
| Kennzeichnung | UL 508 Listed |
| | Class I, Div. 2, Groups A, B, C, D T5 |
| | Class I, Zone 2, Group IIC T5 |

Schiffbau-Zulassung

| | |
|------------|--------------------------|
| Zertifikat | DNV GL TAA000021E Rev. 1 |
|------------|--------------------------|

EAC Ex

| | |
|---------------|---------------------------------|
| Kennzeichnung | Ⓜ Ex ec ic IIC T4 Gc |
| Zertifikat | BY/112 02.01 TP012 103.01 00081 |

Schiffbau-Daten

MINI MCR-2-RPSS-I-2I - Speisetrennverstärker



2905628

<https://www.phoenixcontact.com/de/produkte/2905628>

| | |
|-------------|---|
| Temperature | B |
| Humidity | B |
| Vibration | A |
| EMC | A |
| Enclosure | Required protection according to the Rules shall be provided upon installation on board |

EMV-Daten

| | |
|------------------------------------|--|
| Elektromagnetische Verträglichkeit | Konformität zur EMV-Richtlinie |
| Störfestigkeit | EN 61000-6-2 |
| Hinweis | Während der Störbeeinflussung kann es zu geringen Abweichungen kommen. |

Störabstrahlung

| | |
|---------------------|--------------|
| Normen/Bestimmungen | EN 61000-6-4 |
|---------------------|--------------|

Entladung statischer Elektrizität

| | |
|---------------------|--------------|
| Normen/Bestimmungen | EN 61000-4-2 |
|---------------------|--------------|

Entladung statischer Elektrizität

| | |
|-----------|--|
| Bemerkung | Es sind Schutzmaßnahmen gegen elektrostatische Entladung zu treffen. |
|-----------|--|

Elektromagnetisches HF-Feld

| | |
|---------------------|-----------------------------|
| Benennung | Elektromagnetisches HF-Feld |
| Normen/Bestimmungen | EN 61000-4-3 |

Schnelle Transienten (Burst)

| | |
|---------------------|---------------------------------------|
| Benennung | Schnelle transiente Störungen (Burst) |
| Normen/Bestimmungen | EN 61000-4-4 |

Stoßstrombelastung (Surge)

| | |
|---------------------|--------------|
| Normen/Bestimmungen | EN 61000-4-5 |
|---------------------|--------------|

Leitungsgeführte Beeinflussung

| | |
|---------------------|-----------------------------|
| Benennung | Leitungsgeführte Störgrößen |
| Normen/Bestimmungen | EN 61000-4-6 |

Normen und Bestimmungen

| | |
|----------------------|-----------------|
| Galvanische Trennung | 4-Wege-Trennung |
|----------------------|-----------------|

GB Standard

| | |
|---------------------|-------------|
| Normen/Bestimmungen | GB/T 3836.1 |
| | GB/T 3836.3 |
| | GB/T 3836.4 |

Montage

| | |
|------------|---------------------|
| Montageart | Tragschienenmontage |
|------------|---------------------|

MINI MCR-2-RPSS-I-2I - Speisetrennverstärker



2905628

<https://www.phoenixcontact.com/de/produkte/2905628>

| | |
|----------------|---|
| Montagehinweis | Zur Brückung der Versorgungsspannung kann der Tragschienen-Busverbinder eingesetzt werden, aufschnappbar auf 35-mm-Tragschiene nach EN 60715. |
| Einbaulage | beliebig |

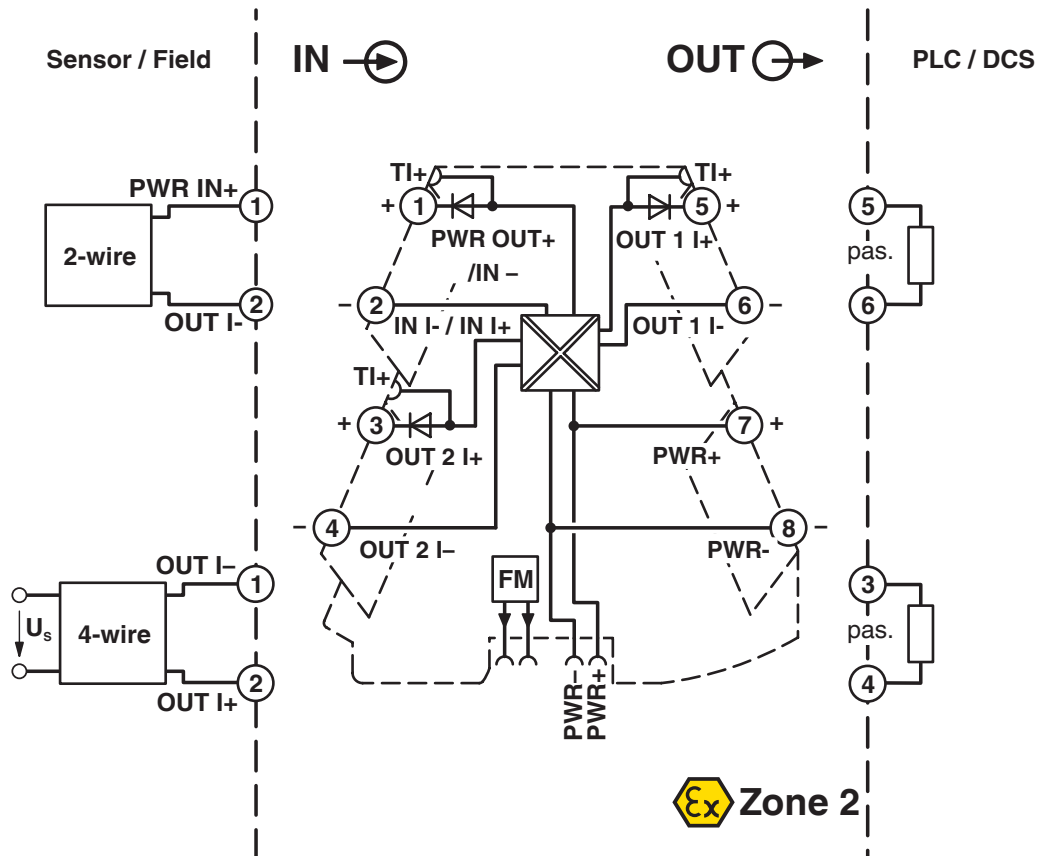
MINI MCR-2-RPSS-I-2I - Speisetrennverstärker

2905628

<https://www.phoenixcontact.com/de/produkte/2905628>

Zeichnungen

Blockschaltbild



MINI MCR-2-RPSS-I-2I - Speisetrennverstärker



2905628

<https://www.phoenixcontact.com/de/produkte/2905628>

Zulassungen

📄 Zum Herunterladen von Zertifikaten, besuchen Sie die Produktdetailseite: <https://www.phoenixcontact.com/de/produkte/2905628>



EAC

Zulassungs-ID: RU*DE.*08.B.01608/19



UL Listed

Zulassungs-ID: E238705



cUL Listed

Zulassungs-ID: E238705

DNV

Zulassungs-ID: TAA000021E



IECEx

Zulassungs-ID: IECEx BVS 19.0041X



cUL Listed

Zulassungs-ID: FILE E 196811



UL Listed

Zulassungs-ID: E196811



ATEX

Zulassungs-ID: BVS 19 ATEX E 047 X



EAC Ex

Zulassungs-ID: TP012 103.01 00079



CCC

Zulassungs-ID: 2022122303115963

MINI MCR-2-RPSS-I-2I - Speisetrennverstärker



2905628

<https://www.phoenixcontact.com/de/produkte/2905628>

Klassifikationen

ECLASS

| | |
|-------------|----------|
| ECLASS-13.0 | 27210120 |
| ECLASS-15.0 | 27210120 |

ETIM

| | |
|-----------|----------|
| ETIM 10.0 | EC002653 |
|-----------|----------|

UNSPSC

| | |
|-------------|----------|
| UNSPSC 21.0 | 39121000 |
|-------------|----------|

Environmental product compliance

EU RoHS

| | |
|--|--------------|
| Erfüllt die Anforderungen nach RoHS-Richtlinie | Ja |
| Ausnahmeregelungen soweit bekannt | 7(a), 7(c)-I |

China RoHS

| | |
|--|--|
| Environment friendly use period (EFUP) | EFUP-50 |
| | Eine artikelbezogene China RoHS Deklarationstabelle finden Sie im Downloadbereich zum jeweiligen Artikel unter „Herstellereklärung“. Für alle Artikel mit EFUP-E wird keine China RoHS Deklarationstabelle ausgestellt und benötigt. |

EU REACH SVHC

| | |
|---|--|
| Hinweis auf REACH-Kandidatenstoff (CAS-Nr.) | Lead(CAS-Nr.: 7439-92-1) |
| | 2,2',6,6'-tetrabromo-4,4'-isopropylidenediphenol(CAS-Nr.: 79-94-7) |
| SCIP | eab46fd0-6b5a-45c0-b31f-dcc5d9d86a88 |