

BLZP 5.08HC/23/270LR SN OR BX

Weidmüller Interface GmbH & Co. KG
 Klingenbergstraße 26
 D-32758 Detmold
 Germany

www.weidmueller.com

Produktbild



Buchsenstecker mit Schraubanschluss in Zugbügeltechnik für Leiteranschluss mit rechtwinkliger (90° bzw. 270°) Abgangsrichtung. Die Buchsenstecker bieten Platz für Beschriftungen und können kodiert werden. Befestigung mittels Flansch oder Löseriegel möglich. Sie bieten zusätzlich integrierte Plus/Minus-Schraube, Leiteruntersteckschutz und werden mit geöffnetem Zugbügel geliefert. HC = High Current.

Allgemeine Bestelldaten

Ausführung	Leiterplattensteckverbinder, Buchsenstecker, 5.08 mm, Polzahl: 23, 270°, Zugbügelanschluss, Klemmbereich, max. : 4 mm ² , Box
Best.-Nr.	1947740000
Art	BLZP 5.08HC/23/270LR SN OR BX
GTIN (EAN)	4032248624133
VPE	12 ST
Produkt-Kennzahlen	IEC: 400 V / 23 A / 0.2 - 4 mm ² UL: 300 V / 20 A / AWG 26 - AWG 12
Verpackung	Box

BLZP 5.08HC/23/270LR SN OR BX

Weidmüller Interface GmbH & Co. KG
 Klingenbergstraße 26
 D-32758 Detmold
 Germany

www.weidmueller.com

Technische Daten

Zulassungen

Zulassungen



ROHS	Konform
UL File Number Search	UL Webseite
Zertifikat-Nr. (cURus)	E60693

Abmessungen und Gewichte

Tiefe	29.5 mm	Tiefe (inch)	1.1614 inch
Höhe	17.7 mm	Höhe (inch)	0.6968 inch
Breite	126.66 mm	Breite (inch)	4.9866 inch
Nettogewicht	43.65 g		

Umweltanforderungen

RoHS-Konformitätsstatus	Konform ohne Ausnahme
REACH SVHC	Keine SVHC über 0,1 Gew.-%

Systemkennwerte

Produktfamilie	OMNIMATE Signal - Serie BL/SL 5.08		
Anschlussart	Feldanschluss		
Leiteranschlussstechnik	Zugbügelanschluss		
Raster in mm (P)	5.08 mm		
Raster in Zoll (P)	0.200 "		
Leiterabgangsrichtung	270°		
Polzahl	23		
L1 in mm	111.76 mm		
L1 in Zoll	4.400 "		
Anzahl Reihen	1		
Polreihenanzahl	1		
Bemessungsquerschnitt	4 mm ²		
Berührungsschutz nach DIN VDE 57 106	fingersicher		
Berührungsschutz nach DIN VDE 0470	IP 20 gesteckt/ IP 10 ungesteckt		
Schutzart	IP20		
Durchgangswiderstand	≤5 mΩ		
Kodierbar	Ja		
Abisolierlänge	7 mm		
Klemmschraube	M 2,5		
Schraubendreherklinge	0,6 x 3,5, PH 1, PZ 1		
Schraubendreherklinge Norm	DIN 5264, ISO 8764/2-PH, ISO 8764/2-PZ		
Steckzyklen	25		
Steckkraft/Pol, max.	10 N		
Ziehkraft/Pol, max.	9 N		
Anzugsdrehmoment	Drehmoment Typ	Leiteranschluss	
	Nutzungsinformationen	Anzugsdrehmoment	min. 0.4 Nm max. 0.5 Nm

Werkstoffdaten

Isolierstoff	PBT	Farbe	orange
Farbtabelle (ähnlich)	RAL 2000	Isolierstoffgruppe	IIIa

BLZP 5.08HC/23/270LR SN OR BX

Weidmüller Interface GmbH & Co. KG
 Klingenbergstraße 26
 D-32758 Detmold
 Germany

www.weidmueller.com

Technische Daten

Kriechstromfestigkeit (CTI)	≥ 200	Moisture Level (MSL)	
Brennbarkeitsklasse nach UL 94	V-0	Kontaktmaterial	Cu-leg
Kontaktoberfläche	verzinkt	Schichtaufbau - Steckkontakt	4...8 µm Sn hot-dip tinned
Lagertemperatur, min.	-40 °C	Lagertemperatur, max.	70 °C
Betriebstemperatur, min.	-50 °C	Betriebstemperatur, max.	100 °C
Temperaturbereich Montage, min.	-25 °C	Temperaturbereich Montage, max.	100 °C

Anschließbare Leiter

Klemmbereich, min.	0.13 mm ²
Klemmbereich, max.	4 mm ²
Leiteranschlussquerschnitt AWG, min.	AWG 30
Leiteranschlussquerschnitt AWG, max.	AWG 12
eindrätig, min. H05(07) V-U	0.2 mm ²
eindrätig, max. H05(07) V-U	4 mm ²
feindrätig, min. H05(07) V-K	0.2 mm ²
feindrätig, max. H05(07) V-K	4 mm ²
mit AEH mit Kragen DIN 46 228/4, min.	0.2 mm ²
mit AEH mit Kragen DIN 46 228/4, max.	2.5 mm ²
mit Aderendhülse nach DIN 46 228/1, min.	0.2 mm ²
mit Aderendhülse nach DIN 46 228/1, max.	4 mm ²

Lehrdorn nach EN 60999 a x b; ø	2,8 mm x 2,4 mm			
Klemmbare Leiter	Leiteranschlussquerschnitt	nominal	0.5 mm ²	
		Aderendhülse	Abisolierlänge nominal 6 mm	
		Empfohlene Aderendhülse	H0.5/6	
		Abisolierlänge	nominal 8 mm	
		Empfohlene Aderendhülse	H0.5/12 OR	
	Leiteranschlussquerschnitt	nominal	1 mm ²	
		Aderendhülse	Abisolierlänge nominal 6 mm	
		Empfohlene Aderendhülse	H1.0/6	
	Leiteranschlussquerschnitt	nominal	1.5 mm ²	
		Aderendhülse	Abisolierlänge nominal 7 mm	
		Empfohlene Aderendhülse	H1.5/7	
	Leiteranschlussquerschnitt	nominal	2.5 mm ²	
		Aderendhülse	Abisolierlänge nominal 7 mm	
		Empfohlene Aderendhülse	H2.5/7	
		Abisolierlänge	nominal 10 mm	
		Empfohlene Aderendhülse	H2.5/15D BL	

Hinweistext: Der Außendurchmesser des Kunststoffkragens sollte nicht größer als das Raster (P) sein., Die Länge der Aderendhülse ist in Abhängigkeit vom Produkt und von der jeweiligen Bemessungsspannung auszuwählen.

Bemessungsdaten nach IEC

geprüft nach Norm	IEC 60664-1, IEC 61984	Bemessungsstrom, min. Polzahl (Tu=20°C)	23 A
Bemessungsstrom, max. Polzahl (Tu=20°C)	18 A	Bemessungsstrom, min. Polzahl (Tu=40°C)	21 A

BLZP 5.08HC/23/270LR SN OR BX

Weidmüller Interface GmbH & Co. KG
 Klingenbergstraße 26
 D-32758 Detmold
 Germany

www.weidmueller.com

Technische Daten

Bemessungsstrom, max. Polzahl (Tu=40°C)	16 A	Bemessungsspannung bei Überspannungsk./Verschmutzungsgrad II/2	400 V
Bemessungsspannung bei Überspannungsk./Verschmutzungsgrad III/2	320 V	Bemessungsspannung bei Überspannungsk./Verschmutzungsgrad III/3	250 V
Bemessungsstoßspannung bei Überspannungsk./Verschmutzungsgrad II/2	4000 V	Bemessungsstoßspannung bei Überspannungsk./Verschmutzungsgrad III/2	4 kV
Bemessungsstoßspannung bei Überspannungsk./Verschmutzungsgrad III/3	4 kV	Kurzzeitstromfestigkeit	3 x 1s mit 120 A

Nenndaten nach CSA

Institut (CSA)	CSA	Zertifikat-Nr. (CSA)	200039-1121690
Nennspannung (Use group B / CSA)	300 V	Nennspannung (Use group C / CSA)	50 V
Nennspannung (Use group D / CSA)	300 V	Nennstrom (Use group B / CSA)	20 A
Nennstrom (Use group D / CSA)	20 A	Leiteranschlussquerschnitt AWG, min.	AWG 30
Leiteranschlussquerschnitt AWG, max.	AWG 12	Hinweis zu den Zulassungswerten	Angaben sind Maximalwerte, Details siehe Zulassungszertifikat.

Nenndaten nach UL 1059

Institut (cURus)	CURUS	Zertifikat-Nr. (cURus)	E60693
Nennspannung (Use group B / UL 1059)	300 V	Nennspannung (Use group D / UL 1059)	300 V
Nennstrom (Use group B / UL 1059)	20 A	Nennstrom (Use group D / UL 1059)	10 A
Leiteranschlussquerschnitt AWG, min.	AWG 26	Leiteranschlussquerschnitt AWG, max.	AWG 12
Hinweis zu den Zulassungswerten	Angaben sind Maximalwerte, Details siehe Zulassungszertifikat.		

Verpackungen

Verpackung	Box	VPE Länge	338.00 mm
VPE Breite	130.00 mm	VPE Höhe	27.00 mm

Typprüfungen

Prüfung: Haltbarkeit der Markierungen	Norm	DIN EN 61984 Abschnitt 7.3.2 / 09.02 Verwendung des Musters von DIN EN 60068-2-70 / 07.96
	Prüfung	Ursprungskennzeichnung, Bemessungsspannung, Bemessungsquerschnitt, Materialtyp
	Bewertung	vorhanden
	Prüfung	Lebensdauer
Prüfung: Fehlerhafte Kupplung (Nichtaustauschbarkeit)	Bewertung	bestanden
	Norm	DIN EN 60512-13-5 / 11.06, IEC 60512-13-5 / 02.06
	Prüfung	180° gedreht mit Kodierelementen
	Bewertung	bestanden
Prüfung: Klemmbarer Querschnitt	Prüfung	visuelle Begutachtung
	Bewertung	bestanden
	Norm	DIN EN 60999-1 Abschnitt 7 und 9.1 / 12.00, DIN EN 60947-1 Abschnitt 8.2.4.5.1 / 12.02
	Bewertung	bestanden

Technische Daten

Prüfung auf Beschädigung und unbeabsichtigtes Lösen von Leitern	Leitertyp	Leitertyp und Leiterquerschnitt	eindrätig 0,2 mm ²
		Leitertyp und Leiterquerschnitt	mehrdrätig 0,2 mm ²
		Leitertyp und Leiterquerschnitt	eindrätig 2,5 mm ²
		Leitertyp und Leiterquerschnitt	mehrdrätig 2,5 mm ²
		Leitertyp und Leiterquerschnitt	AWG 26/1
		Leitertyp und Leiterquerschnitt	AWG 26/19
	Bewertung	bestanden	
	Norm	DIN EN 60999-1 Abschnitt 9.4 / 12.00	
	Anforderung	0,2 kg	
	Leitertyp	Leitertyp und Leiterquerschnitt	AWG 26/1
		Leitertyp und Leiterquerschnitt	AWG 26/19
	Pull-Out Test	Bewertung	bestanden
Anforderung		0,3 kg	
Leitertyp		Leitertyp und Leiterquerschnitt	eindrätig 0,5 mm ²
		Leitertyp und Leiterquerschnitt	mehrdrätig 0,5 mm ²
Bewertung		bestanden	
Anforderung		0,9 kg	
Leitertyp		Leitertyp und Leiterquerschnitt	AWG 12/1
		Leitertyp und Leiterquerschnitt	AWG 12/19
Bewertung		bestanden	
Norm		DIN EN 60999-1 Abschnitt 9.5 / 12.00	
Anforderung		≥10 N	
Leitertyp		Leitertyp und Leiterquerschnitt	AWG 26/1
	Leitertyp und Leiterquerschnitt	AWG 26/19	
	Bewertung	bestanden	
	Anforderung	≥20 N	
	Leitertyp	Leitertyp und Leiterquerschnitt	H05V-U0.5
		Leitertyp und Leiterquerschnitt	H05V-K0.5
	Bewertung	bestanden	
	Anforderung	≥60 N	
	Leitertyp	Leitertyp und Leiterquerschnitt	H07V-U4.0
		Leitertyp und Leiterquerschnitt	H07V-K4.0
		Leitertyp und Leiterquerschnitt	AWG 12/1
		Leitertyp und Leiterquerschnitt	AWG 12/19
	Bewertung	bestanden	

Wichtiger Hinweis

IPC-Konformität Konformität: Die Produkte werden nach international anerkannten Standards und Normen entwickelt, gefertigt und ausgeliefert und entsprechen den zugesicherten Eigenschaften im Datenblatt bzw. erfüllen dekorative Eigenschaften in Anlehnung der IPC-A-610 „Class2“. Darüber hinaus gehende Ansprüche an die Produkte können auf Anfrage bewertet werden.

BLZP 5.08HC/23/270LR SN OR BX

Weidmüller Interface GmbH & Co. KG
Klingenbergstraße 26
D-32758 Detmold
Germany

www.weidmueller.com

Technische Daten

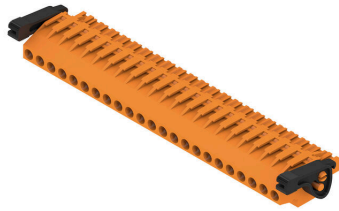
Hinweise

- Additional variants on request
- Gold-plated contact surfaces on request
- Rated current related to rated cross-section & min. No. of poles.
- Wire end ferrule without plastic collar to DIN 46228/1
- Wire end ferrule with plastic collar to DIN 46228/4
- P on drawing = pitch
- Rated data refer only to the component itself. Clearance and creepage distances to other components are to be designed in accordance with the relevant application standards.
- In accordance with IEC 61984, OMNIMATE-connectors are connectors without breaking capacity (COC). During designated use, connectors are not allowed to be engaged or disengaged when live or under load
- Long term storage of the product with average temperature of 50 °C and maximum humidity 70%, 36 months

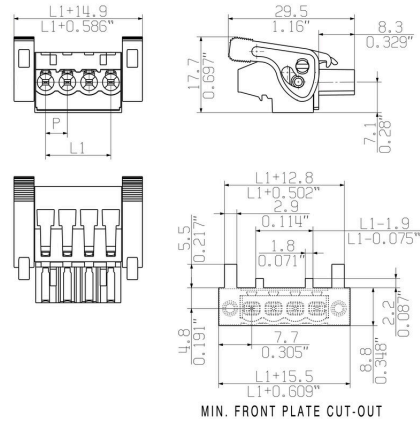
Klassifikationen

ETIM 8.0	EC002638	ETIM 9.0	EC002638
ETIM 10.0	EC002638	ECLASS 14.0	27-46-02-02
ECLASS 15.0	27-46-02-02		

Produktbild



Maßbild



Produktvorteil



Selbstsicherndes Verriegeln Direkt beim Einstecken

Produktvorteil



Schonendes Entriegeln Geringe mech. Beanspruchung

BLZP 5.08HC/23/270LR SN OR BX

Weidmüller Interface GmbH & Co. KG
 Klingenbergstraße 26
 D-32758 Detmold
 Germany

Zubehör

www.weidmueller.com

Kodierelemente



Verbindet nur, was auch zusammengehört: Der richtige Anschluss an der richtigen Stelle. Kodierungselemente und Verriegelungsvorrichtungen weisen Verbindungselemente während des Herstellungsprozesses und des Betriebs eindeutig zu. Die Kodier- und Verdrehselemente werden vor der Bestückung oder während der Kabelkonfektionierung eingeschoben. Die Alternative bei Weidmüller: Einfach online im Variantenkonfigurator individuell konfigurieren und fertig vorkodiert erhalten. Eine Fehlbestückung auf der Leiterplatte sowie ein Fehlstecken von Anschlusselementen ist nicht mehr möglich. Der Vorteil: Keine Fehlersuche bei der Fertigung und keine Fehlbedienung durch den Nutzer.

Allgemeine Bestelldaten

Art	BLZ/SL KO OR BX	Ausführung
Best.-Nr.	1573010000	Leiterplattensteckverbinder, Zubehör, Kodierelement, orange, Polzahl:
GTIN (EAN)	4008190048396	1
VPE	100 ST	
Art	BLZ/SL KO BK BX	Ausführung
Best.-Nr.	1545710000	Leiterplattensteckverbinder, Zubehör, Kodierelement, schwarz,
GTIN (EAN)	4008190087142	Polzahl: 1
VPE	50 ST	

Schlitz-Schraubendreher



Schlitz-Schraubendreher mit Rundklinge, SD DIN 5265, ISO 2380/2, Abtrieb nach DIN 5264, ISO 2380/1, Spitze Chrom Top, SoftFinish-Griff

Allgemeine Bestelldaten

Art	SDS 0.6X3.5X100	Ausführung
Best.-Nr.	2749340000	Schraubendreher, Klingbreite (B): 3.5 mm, Klinglänge: 100 mm,
GTIN (EAN)	4050118895568	Klingenstärke (A): 0.6 mm
VPE	1 ST	
Art	SDIS 0.6X3.5X100	Ausführung
Best.-Nr.	2749810000	Schraubendreher, Klingbreite (B): 3.5 mm, Klinglänge: 100 mm,
GTIN (EAN)	4050118897012	Klingenstärke (A): 0.6 mm
VPE	1 ST	

BLZP 5.08HC/23/270LR SN OR BX

Weidmüller Interface GmbH & Co. KG
Klingenbergstraße 26
D-32758 Detmold
Germany

www.weidmueller.com

Zubehör**Kreuzschlitz-Schraubendreher, Typ Phillips**

Kreuzschlitz-Schraubendreher, Typ Phillips, SDK PH DIN 5262, ISO 8764/2-PH, Abtrieb nach ISO 8764-PH, Spitze Chrom Top, SoftFinish-Griff

Allgemeine Bestelldaten

Art	SDK PH1 X 80	Ausführung
Best.-Nr.	2749410000	Schraubendreher, Klingbreite (B): 4.5 mm, 80 mm, Klingstärke
GTIN (EAN)	4050118895636	(A): 1
VPE	1 ST	

Kreuzschlitz-Schraubendreher, Typ Pozidriv

Kreuzschlitz-Schraubendreher, Typ Pozidriv, SDK PZ DIN 5262, ISO 8764/2-PZ, Abtrieb nach ISO 8764-PZ, Spitze Chrom Top, SoftFinish-Griff

Allgemeine Bestelldaten

Art	SDK PZ1 X 80	Ausführung
Best.-Nr.	2749440000	Schraubendreher, Klingbreite (B): 14.5 mm, 80 mm, Klingstärke
GTIN (EAN)	4050118895667	(A): 1
VPE	1 ST	

BLZP 5.08HC/23/270LR SN OR BX

Weidmüller Interface GmbH & Co. KG
 Klingenbergstraße 26
 D-32758 Detmold
 Germany

www.weidmueller.com

Gegenstücke

SL 5.08HC/180F



Stiftleisten aus glasfaserverstärktem Kunststoff mit gerader Abgangsrichtung optimiert für den Wellenlötprozess. Die Variante mit Flansch (F) lässt sich zur Verschraubung mit dem jeweiligen Gegenstück oder der Leiterplatte nutzen. Beim Einsatz der Lötflansch-Variante entfällt eine zusätzliche Verschraubung mit der Leiterplatte. Gleichzeitig werden die Lötstellen vor mechanischem Stress geschützt. Die Stiftleisten können manuell kodiert oder bereits vorkodiert bestellt werden. HC = High Current.

Allgemeine Bestelldaten

Art	SL 5.08HC/23/180F 3.2SN...	Ausführung
Best.-Nr.	1149150000	Leiterplattensteckverbinder, Stiftleiste, Flansch, THT-Lötanschluss,
GTIN (EAN)	4032248932788	5.08 mm, Polzahl: 23, 180°, Lötstiftlänge (l): 3.2 mm, verzinkt,
VPE	12 ST	schwarz, Box
Art	SL 5.08HC/23/180F 3.2SN...	Ausführung
Best.-Nr.	1147820000	Leiterplattensteckverbinder, Stiftleiste, Flansch, THT-Lötanschluss,
GTIN (EAN)	4032248931569	5.08 mm, Polzahl: 23, 180°, Lötstiftlänge (l): 3.2 mm, verzinkt,
VPE	12 ST	orange, Box

SL 5.08HC/180LF



Stiftleisten aus glasfaserverstärktem Kunststoff mit gerader Abgangsrichtung optimiert für den Wellenlötprozess. Die Variante mit Flansch (F) lässt sich zur Verschraubung mit dem jeweiligen Gegenstück oder der Leiterplatte nutzen. Beim Einsatz der Lötflansch-Variante entfällt eine zusätzliche Verschraubung mit der Leiterplatte. Gleichzeitig werden die Lötstellen vor mechanischem Stress geschützt. Die Stiftleisten können manuell kodiert oder bereits vorkodiert bestellt werden. HC = High Current.

Allgemeine Bestelldaten

Art	SL 5.08HC/23/180LF 3.2S...	Ausführung
Best.-Nr.	1149920000	Leiterplattensteckverbinder, Stiftleiste, Lötflansch, THT-Lötanschluss,
GTIN (EAN)	4032248932962	5.08 mm, Polzahl: 23, 180°, Lötstiftlänge (l): 3.2 mm, verzinkt,
VPE	12 ST	schwarz, Box
Art	SL 5.08HC/23/180LF 3.2S...	Ausführung
Best.-Nr.	1148440000	Leiterplattensteckverbinder, Stiftleiste, Lötflansch, THT-Lötanschluss,
GTIN (EAN)	4032248931545	5.08 mm, Polzahl: 23, 180°, Lötstiftlänge (l): 3.2 mm, verzinkt,
VPE	12 ST	orange, Box

BLZP 5.08HC/23/270LR SN OR BX

Weidmüller Interface GmbH & Co. KG
 Klingenbergstraße 26
 D-32758 Detmold
 Germany

Gegenstücke

www.weidmueller.com

SL 5.08HC/90F



Stiftleisten aus glasfaserverstärktem Kunststoff mit 90° Abgangsrichtung optimiert für den Wellenlötprozess. Die Variante mit Flansch (F) lässt sich zur Verschraubung mit dem jeweiligen Gegenstück oder der Leiterplatte nutzen. Beim Einsatz der Lötflansch-Variante (LF) entfällt eine zusätzliche Verschraubung mit der Leiterplatte. Gleichzeitig werden hierbei die Lötstellen vor mechanischem Stress geschützt. Die Stiftleisten können manuell kodiert oder bereits vorkodiert bestellt werden. HC = High Current.

Allgemeine Bestelldaten

Art	SL 5.08HC/23/90F 3.2SN ...	Ausführung
Best.-Nr.	1150320000	Leiterplattensteckverbinder, Stiftleiste, Flansch, THT-Lötanschluss,
GTIN (EAN)	4032248937226	5.08 mm, Polzahl: 23, 90°, Lötstiftlänge (l): 3.2 mm, verzinkt,
VPE	12 ST	schwarz, Box
Art	SL 5.08HC/23/90F 3.2SN ...	Ausführung
Best.-Nr.	1149310000	Leiterplattensteckverbinder, Stiftleiste, Flansch, THT-Lötanschluss,
GTIN (EAN)	4032248936465	5.08 mm, Polzahl: 23, 90°, Lötstiftlänge (l): 3.2 mm, verzinkt, orange,
VPE	12 ST	Box

SL 5.08HC/90LF



Stiftleisten aus glasfaserverstärktem Kunststoff mit 90° Abgangsrichtung optimiert für den Wellenlötprozess. Die Variante mit Flansch (F) lässt sich zur Verschraubung mit dem jeweiligen Gegenstück oder der Leiterplatte nutzen. Beim Einsatz der Lötflansch-Variante (LF) entfällt eine zusätzliche Verschraubung mit der Leiterplatte. Gleichzeitig werden hierbei die Lötstellen vor mechanischem Stress geschützt. Die Stiftleisten können manuell kodiert oder bereits vorkodiert bestellt werden. HC = High Current.

Allgemeine Bestelldaten

Art	SL 5.08HC/23/90LF 3.2SN...	Ausführung
Best.-Nr.	1150580000	Leiterplattensteckverbinder, Stiftleiste, Lötflansch, THT-Lötanschluss,
GTIN (EAN)	4032248937486	5.08 mm, Polzahl: 23, 90°, Lötstiftlänge (l): 3.2 mm, verzinkt,
VPE	12 ST	schwarz, Box
Art	SL 5.08HC/23/90LF 3.2SN...	Ausführung
Best.-Nr.	1150040000	Leiterplattensteckverbinder, Stiftleiste, Lötflansch, THT-Lötanschluss,
GTIN (EAN)	4032248936083	5.08 mm, Polzahl: 23, 90°, Lötstiftlänge (l): 3.2 mm, verzinkt, orange,
VPE	12 ST	Box

BLZP 5.08HC/23/270LR SN OR BX

Weidmüller Interface GmbH & Co. KG
 Klingenbergstraße 26
 D-32758 Detmold
 Germany

www.weidmueller.com

Gegenstücke

SL-SMT 5.08/180F Box



Hochtemperaturfeste Stiftleiste mit Verpackung in Box oder Tape. Im Tape mit 1,5 mm Lötstift optimiert für die Automatenbestückung. Lötstift 3,2 mm für Reflow- und Wellenlötanwendungen geeignet. Die Stiftleisten sind beschriftbar und können kodiert werden. HC = High Current.

Allgemeine Bestelldaten

Art	SL-SMT 5.08HC/23/180F 3...	Ausführung
Best.-Nr.	1837960000	Leiterplattensteckverbinder, Stiftleiste, Flansch, THT/THR-
GTIN (EAN)	4032248347773	Lötanschluss, 5.08 mm, Polzahl: 23, 180°, Lötstiftlänge (l): 3.2 mm,
VPE	12 ST	verzinkt, schwarz, Box

SL-SMT 5.08/180LF Box



Hochtemperaturfeste Stiftleiste mit Verpackung in Box oder Tape. Im Tape mit 1,5 mm Lötstift optimiert für die Automatenbestückung. Lötstift 3,2 mm für Reflow- und Wellenlötanwendungen geeignet. Die Stiftleisten sind beschriftbar und können kodiert werden. HC = High Current.

Allgemeine Bestelldaten

Art	SL-SMT 5.08HC/23/180LF ...	Ausführung
Best.-Nr.	1838650000	Leiterplattensteckverbinder, Stiftleiste, Lötflansch, THT/THR-
GTIN (EAN)	4032248348718	Lötanschluss, 5.08 mm, Polzahl: 23, 180°, Lötstiftlänge (l): 3.2 mm,
VPE	12 ST	verzinkt, schwarz, Box

SL-SMT 5.08HC/90F Box



Hochtemperaturfeste Stiftleiste mit Verpackung in Box oder Tape. Im Tape mit 1,5 mm Lötstift optimiert für die Automatenbestückung. Lötstift 3,2 mm für Reflow- und Wellenlötanwendungen geeignet. Die Stiftleisten sind beschriftbar und können kodiert werden. HC = High Current.

Allgemeine Bestelldaten

Art	SL-SMT 5.08HC/23/90F 3...	Ausführung
Best.-Nr.	1837840000	Leiterplattensteckverbinder, Stiftleiste, Flansch, THT/THR-
GTIN (EAN)	4032248347650	Lötanschluss, 5.08 mm, Polzahl: 23, 90°, Lötstiftlänge (l): 3.2 mm,
VPE	12 ST	verzinkt, schwarz, Box

BLZP 5.08HC/23/270LR SN OR BX

Weidmüller Interface GmbH & Co. KG
 Klingenbergstraße 26
 D-32758 Detmold
 Germany

Gegenstücke

www.weidmueller.com

SL-SMT 5.08HC/90LF Box



Hochtemperaturfeste Stiftleiste mit Verpackung in Box oder Tape. Im Tape mit 1,5 mm Lötstift optimiert für die Automatenbestückung. Lötstift 3,2 mm für Reflow- und Wellenlötanwendungen geeignet. Die Stiftleisten sind beschriftbar und können kodiert werden. HC = High Current.

Allgemeine Bestelldaten

Art	SL-SMT 5.08HC/23/90LF 3...	Ausführung
Best.-Nr.	1780640000	Leiterplattensteckverbinder, Stiftleiste, Lötflansch, THT/THR-
GTIN (EAN)	4032248165940	Lötanschluss, 5.08 mm, Polzahl: 23, 90°, Lötstiftlänge (l): 3.2 mm,
VPE	12 ST	verzinkt, schwarz, Box

SLDV-THR 5.08/180F



Hochtemperaturfeste, doppelstöckige, seitlich versetzte, Stiftleiste mit Flansch bzw. Lötflansch. Lötstift 1,5 mm für Reflowlötanwendungen geeignet. Lötstift 3,2 mm für Reflow- und Wellenlötanwendungen geeignet. Die Stiftleisten bieten Platz für Beschriftungen und können kodiert werden.

Allgemeine Bestelldaten

Art	SLDV-THR 5.08/46/180F 3...	Ausführung
Best.-Nr.	1889420000	Leiterplattensteckverbinder, Stiftleiste, Flansch, THT/THR-
GTIN (EAN)	4032248495764	Lötanschluss, 5.08 mm, Polzahl: 46, 180°, Lötstiftlänge (l): 3.2 mm,
VPE	8 ST	verzinkt, schwarz, Box

SLDV-THR 5.08/180FLF



Hochtemperaturfeste, doppelstöckige, seitlich versetzte, Stiftleiste mit Flansch bzw. Lötflansch. Lötstift 1,5 mm für Reflowlötanwendungen geeignet. Lötstift 3,2 mm für Reflow- und Wellenlötanwendungen geeignet. Die Stiftleisten bieten Platz für Beschriftungen und können kodiert werden.

Allgemeine Bestelldaten

Art	SLDV-THR 5.08/46/180FLF...	Ausführung
Best.-Nr.	1889320000	Leiterplattensteckverbinder, Stiftleiste, Flansch / Lötflansch, THT/
GTIN (EAN)	4032248495665	THR-Lötanschluss, 5.08 mm, Polzahl: 46, 180°, Lötstiftlänge (l): 3.2
VPE	8 ST	mm, verzinkt, schwarz, Box