

TTC-6P-3-24DC-I-P - Überspannungsschutzstecker



1061384

<https://www.phoenixcontact.com/de/produkte/1061384>

Bitte beachten Sie, dass die in diesem PDF-Dokument angezeigten Daten aus unserem Online-Katalog generiert wurden. Bitte finden Sie die vollständigen Daten in der Benutzer-Dokumentation. Es gelten unsere Allgemeinen Nutzungsbedingungen für Downloads.



Überspannungsschutzstecker mit integrierter Statusanzeige am Modul für einen 3-adrigen erdpotenzialfrei betriebenen Signalkreis mit hohem Nennstrom. Nennspannung: 24 V DC

Ihre Vorteile

- Platz- und kostensparend durch schmale Baubreite von nur 6 mm
- Permanente Überwachung der Schutzgeräte und mechanische Statusanzeige mit optionaler Fernmeldung
- Einfache Auswahl für jede Anforderung im MSR-Bereich dank komplettem Portfolio mit maßgeschneiderten Produkteigenschaften
- Einfaches Prüfen und Dokumentieren mit CHECKMASTER 2 dank steckbarer Schutzmodule
- Keine Beeinflussung des Signals bei Wartungsarbeiten dank impedanzneutralem Stecken und Ziehen der Schutzstecker

Kaufmännische Daten

Artikelnummer	1061384
Verpackungseinheit	1 Stück
Mindestbestellmenge	1 Stück
Verkaufsschlüssel	CA
Produktschlüssel	CL216Z
GTIN	4055626715650
Gewicht pro Stück (inklusive Verpackung)	16,8 g
Gewicht pro Stück (exklusive Verpackung)	9,3 g
Zolltarifnummer	85363010
Ursprungsland	DE

TTC-6P-3-24DC-I-P - Überspannungsschutzstecker

1061384

<https://www.phoenixcontact.com/de/produkte/1061384>

Technische Daten

Artikeleigenschaften

Produkttyp	Ersatzstecker
Produktfamilie	TERMITRAB complete
Bauform	Stecker

Isolationseigenschaften

Überspannungskategorie	III
Verschmutzungsgrad	2

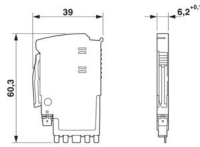
Elektrische Eigenschaften

Nennspannung U_N	24 V DC
--------------------	---------

Anschlussdaten

Anschlussart	steckbar
--------------	----------

Maße

Maßzeichnung	
Breite	6,2 mm +0,1 mm
Höhe	39 mm
Tiefe	60,3 mm

Materialangaben

Farbe	lichtgrau (RAL 7035) lichtgrau (RAL 7035)
Brennbarkeitsklasse nach UL 94	V-0
Isolierstoff	PBT
Material Gehäuse	PBT

Schutzschaltung

Wirkungsrichtung	Line-Line & Line-Signal Ground/Shield & optional Signal Ground/Shield-Earth Ground
Nennspannung U_N	24 V DC
Höchste Dauerspannung U_C	30 V DC
Bemessungsstrom	5 A (55 °C)
Meldung Überspannungsschutz defekt	optisch

Umwelt- und Lebensdauerbedingungen

Umgebungsbedingungen

TTC-6P-3-24DC-I-P - Überspannungsschutzstecker



1061384

<https://www.phoenixcontact.com/de/produkte/1061384>

Schutzart	IP20 (in gestecktem Zustand)
Umgebungstemperatur (Betrieb)	-40 °C ... 85 °C
Umgebungstemperatur (Lagerung/Transport)	-40 °C ... 85 °C
Höhenlage	≤ 4000 m (amsl)
Zulässige Luftfeuchtigkeit (Betrieb)	5 % ... 95 %

Normen und Bestimmungen

Normen/Bestimmungen	IEC 61643-21
Hinweis	2000 + Corrigendum 2001 + A1:2008, modifiziert + A2:2012

EN 61643-21

Normen/Bestimmungen	EN 61643-21
Hinweis	2001 + A1:2009 + A2:2013
Normen/Bestimmungen	GB/T 3836.1
Hinweis	2021
Normen/Bestimmungen	GB/T 3836.3
Hinweis	2021

Montage

Montageart	auf Basiselement
------------	------------------

TTC-6P-3-24DC-I-P - Überspannungsschutzstecker

1061384

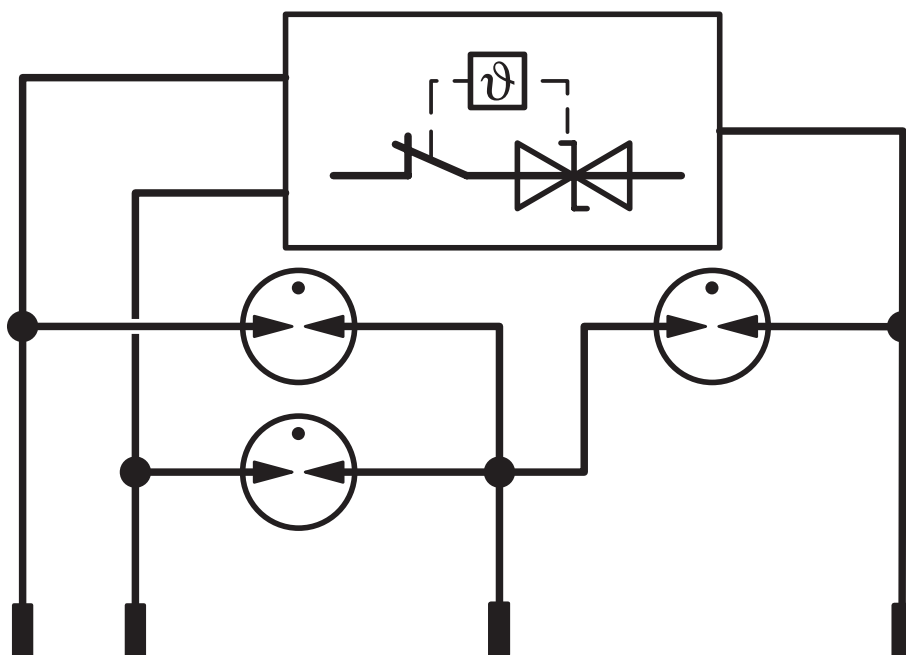
<https://www.phoenixcontact.com/de/produkte/1061384>

Zeichnungen

Maßzeichnung



Schaltplan



Zulassungen

📄 Zum Herunterladen von Zertifikaten, besuchen Sie die Produktdetailseite: <https://www.phoenixcontact.com/de/produkte/1061384>

 **UL Listed**
Zulassungs-ID: FILE E 138168


UAE-RoHS
Zulassungs-ID: 22-06-16781

 **UL Listed**
Zulassungs-ID: FILE E 138168


 **cUL Listed**
Zulassungs-ID: FILE E 333250


 **UL Listed**
Zulassungs-ID: FILE E 333250

 **IECEX**
Zulassungs-ID: IECEX BVS 21.0057X

 **ATEX**
Zulassungs-ID: BVS 21 ATEX E 052 X

 **UKCA-EX**
Zulassungs-ID: DEKRA 23UKEX7003X

 **cULus Listed**
Zulassungs-ID: File E 333250

 **CCC**
Zulassungs-ID: 2022122304116080

 **NEPSI-EX**
Zulassungs-ID: HT25-037

TTC-6P-3-24DC-I-P - Überspannungsschutzstecker



1061384

<https://www.phoenixcontact.com/de/produkte/1061384>

Klassifikationen

ECLASS

ECLASS-13.0	27171501
ECLASS-15.0	27171501

ETIM

ETIM 10.0	EC001466
-----------	----------

UNSPSC

UNSPSC 21.0	39121600
-------------	----------

1061384

<https://www.phoenixcontact.com/de/produkte/1061384>

Environmental product compliance

EU RoHS

Erfüllt die Anforderungen nach RoHS-Richtlinie	Ja
Ausnahmeregelungen soweit bekannt	7(a)

China RoHS

Environment friendly use period (EFUP)	EFUP-50
	Eine artikelbezogene China RoHS Deklarationstabelle finden Sie im Downloadbereich zum jeweiligen Artikel unter „Herstellereklärung“. Für alle Artikel mit EFUP-E wird keine China RoHS Deklarationstabelle ausgestellt und benötigt.

EU REACH SVHC

Hinweis auf REACH-Kandidatenstoff (CAS-Nr.)	Lead(CAS-Nr.: 7439-92-1)
	Lead(CAS-Nr.: 7439-92-1)
SCIP	ec23c63f-a99b-4668-b1a1-e99d769de1ed

EF3.1 Klimawandel

CO2e kg	1,427 kg CO2e
---------	---------------

Phoenix Contact 2026 © - Alle Rechte vorbehalten
<https://www.phoenixcontact.com>

PHOENIX CONTACT Deutschland GmbH
 Flachmarktstraße 8
 D-32825 Blomberg
 +49 52 35/3-1 20 00
info@phoenixcontact.de