

ME 22,5-SKT-MSTBO-7035+4PSPT4 - Gehäuse-Set



1457231

<https://www.phoenixcontact.com/de/produkte/1457231>

Bitte beachten Sie, dass die in diesem PDF-Dokument angezeigten Daten aus unserem Online-Katalog generiert wurden. Bitte finden Sie die vollständigen Daten in der Benutzer-Dokumentation. Es gelten unsere Allgemeinen Nutzungsbedingungen für Downloads.



Tragschienengehäuse, zur Montage auf Tragschiene, geschlossenes Gehäuseoberteil, Farbe: lichtgrau (ähnlich RAL 7035), Breite: 22,6 mm, Höhe: 99 mm, Tiefe: 113,65 mm, einschl. 4 Stück Leiterplattenstecker, 4-polig, Push-in-Federanschluss, für 2,5 mm², Nennstrom: 12 A, 320 V, Leiterplattenfläche: 7800 mm²

Kaufmännische Daten

Artikelnummer	1457231
Verpackungseinheit	1 Stück
Mindestbestellmenge	1 Stück
Verkaufsschlüssel	AM
Produktschlüssel	ACHAAK
GTIN	4063151854744
Gewicht pro Stück (inklusive Verpackung)	101,8 g
Gewicht pro Stück (exklusive Verpackung)	75 g
Zolltarifnummer	85369010
Ursprungsland	DE

ME 22,5-SKT-MSTBO-7035+4PSPT4 - Gehäuse-Set



1457231

<https://www.phoenixcontact.com/de/produkte/1457231>

Set besteht aus

ME 22,5 UT/FE TBUS KMGY - Gehäuseunterteil

2914327

<https://www.phoenixcontact.com/de/produkte/2914327>



Tragschienengehäuse, Gehäuseunterteil mit Metallfußriegel, mit FE-Kontakt, hohe Bauform, mit Lüftungsschlitzen, Breite: 22,6 mm, Höhe: 99 mm, Tiefe: 107,3 mm, Farbe: lichtgrau (ähnlich RAL 7035), Querverbindung: Tragschienen-Busverbinder (optional), Polzahl Querverbinder: 5

ME 22,5 OT-MSTBO KMGY - Gehäuseoberteil

2907761

<https://www.phoenixcontact.com/de/produkte/2907761>



Tragschienengehäuse, Gehäuseoberteil für Steckverbinder mit Grundleiste, Breite: 22,6 mm, Höhe: 99 mm, Tiefe: 45,85 mm, Farbe: lichtgrau (ähnlich RAL 7035)

ME 22,5-SKT-MSTBO-7035+4PSPT4 - Gehäuse-Set

1457231

<https://www.phoenixcontact.com/de/produkte/1457231>

MSTBO 2,5/ 4-G1L KMGY - Leiterplatten-Grundleiste

2907774

<https://www.phoenixcontact.com/de/produkte/2907774>



Leiterplatten-Grundleiste, Nennquerschnitt: 2,5 mm², Farbe: lichtgrau, Nennstrom: 12 A, Bemessungsspannung (III/2): 320 V, Kontaktfläche: Sn, Kontaktart: Stift, Anzahl der Potentiale: 4, Anzahl der Reihen: 1, Polzahl: 4, Anzahl der Anschlüsse: 4, Artikelfamilie: MSTBO 2,5/..-G1L, Rastermaß: 5 mm, Montage: Wellenlöten, Pin-Layout: Lineares Pinning, Pinlänge [P]: 3,5 mm, Anzahl der Löt pins pro Potenzial: 1, Ausrichtung Steckgesicht: Orthogonal, Verriegelung: ohne, Verpackungsart: verpackt im Karton, Artikel mit seitlichem Pinabgang links

MSTBO 2,5/ 4-G1R KMGY - Leiterplatten-Grundleiste

2907787

<https://www.phoenixcontact.com/de/produkte/2907787>



Leiterplatten-Grundleiste, Nennquerschnitt: 2,5 mm², Farbe: lichtgrau, Nennstrom: 12 A, Bemessungsspannung (III/2): 320 V, Kontaktfläche: Sn, Kontaktart: Stift, Anzahl der Reihen: 1, Polzahl: 4, Artikelfamilie: MSTBO 2,5/..-G1R, Montage: Wellenlöten, Anzahl der Löt pins pro Potenzial: 1, Ausrichtung Steckgesicht: Orthogonal, Verriegelung: ohne, Artikel mit seitlichem Pinabgang rechts

ME 22,5-SKT-MSTBO-7035+4PSPT4 - Gehäuse-Set



1457231

<https://www.phoenixcontact.com/de/produkte/1457231>

PSPT 2,5/ 4-ST KMGY - Leiterplattenstecker

2202344

<https://www.phoenixcontact.com/de/produkte/2202344>



Leiterplattenstecker, Nennquerschnitt: 2,5 mm², Farbe: lichtgrau, Nennstrom: 16 A, Bemessungsspannung (III/2): 300 V, Kontaktoberfläche: Sn, Kontaktart: Buchse, Anzahl der Potenziale: 4, Anzahl der Reihen: 1, Polzahl: 4, Anzahl der Anschlüsse: 4, Artikelfamilie: PSPT 2,5/..-ST, Rastermaß: 5 mm, Anschlussart: Push-in-Federanschluss, Anschlussrichtung Leiter/Platine: 0 °, Rasthaken: - Rasthaken, Stecksystem: COMBICON MSTB 2,5 advanced, Verriegelung: ohne, Befestigungsart: ohne, Verpackungsart: verpackt im Karton, Farbe der Federöffner: orange

Technische Daten

Hinweise

Montagehinweis	Beachten Sie bitte die Montageanleitung im Download-Bereich.
Empfehlung	Material Kontaktpads für Busverbinder galvanisch Gold (Hartgold)
Allgemein	Die Angabe der Leiterplattenfläche dient zur Orientierung und bezieht sich auf eine Grundleiterplatte. Das Gehäuse kann auch mehrere Leiterplatten aufnehmen.

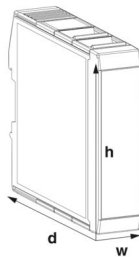
Artikeleigenschaften

Produkttyp	Gehäuse-Set
Gehäuseart	Tragschienengehäuse
Gehäuseserie	ME
Produktfamilie	ME 22,5..
Polzahl	16
Max. Polzahl	16 (Rastermaß: 5 mm)
Anzahl der Reihen	2
Lüftungsöffnung vorhanden	ja

Anschlussdaten

Anschlussart	Push-in-Federanschluss
--------------	------------------------

Maße

Maßzeichnung	
Breite	22,6 mm
Höhe	99 mm
Tiefe	113,65 mm
Tiefe ab Oberkante Tragschiene	107 mm

Leiterplatten-Design

Leiterplattenstärke	1,4 mm ... 1,8 mm
---------------------	-------------------

Materialangaben

Farbe (Gehäuse)	lichtgrau (RAL 7035)
Material	PA
Brennbarkeitsklasse nach UL 94	V0

1457231

<https://www.phoenixcontact.com/de/produkte/1457231>

Umwelt- und Lebensdauerbedingungen

Umgebungsbedingungen

Max. zu erreichender IP-Code	IP20
Umgebungstemperatur (Betrieb)	-40 °C ... 105 °C (in Abhängigkeit der Verlustleistung)
Umgebungstemperatur (Lagerung/Transport)	-40 °C ... 55 °C
Umgebungstemperatur (Montage)	-5 °C ... 100 °C
Relative Luftfeuchte (Lagerung/Transport)	max. 80 %

Angaben zur Leiterplatte

Anzahl der Leiterplattenaufnahmen	1
Art der Leiterplattenbefestigung	Verrastung
Leiterplattenfläche gesamt	7800 mm ²
Leiterplattenstärke	1,4 mm ... 1,8 mm

Montage

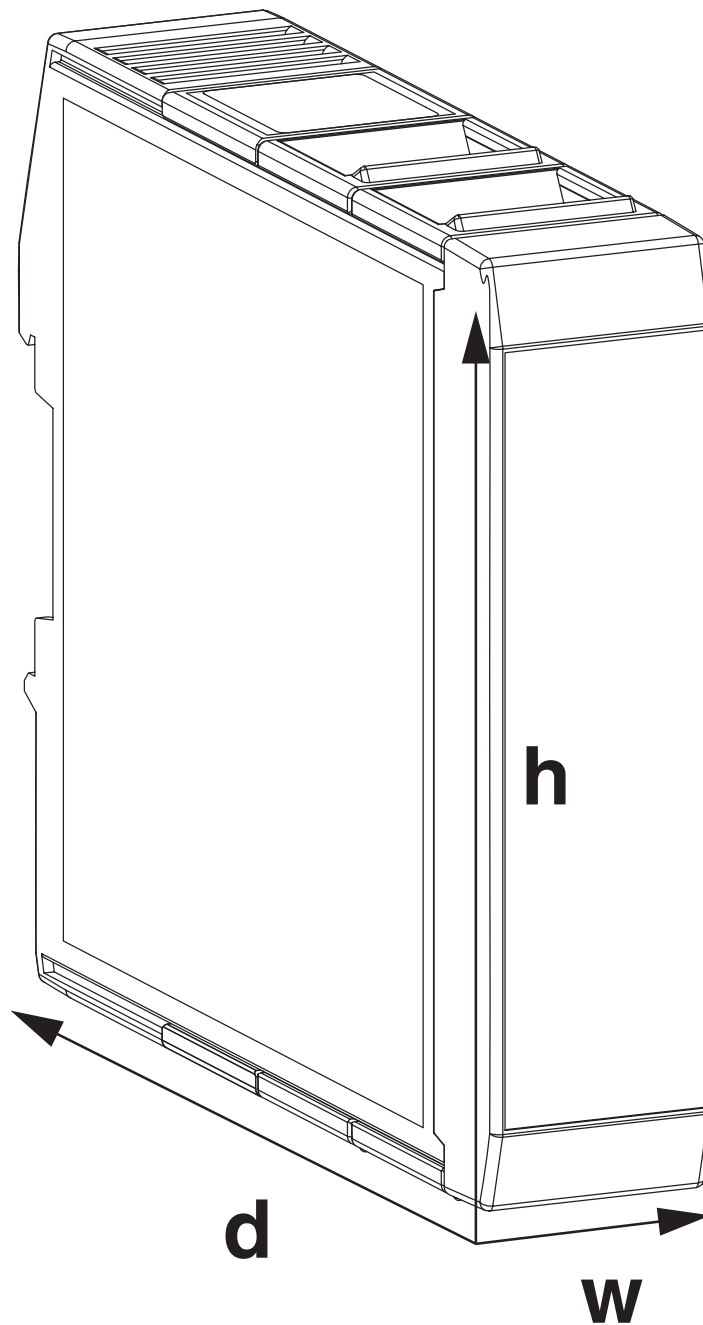
Montageart	Tragschienenmontage
------------	---------------------

Verpackungsangaben

Verpackungsart	verpackt im Karton
Art der Umverpackung	Karton

Zeichnungen

Maßzeichnung



Schematische Abbildung zur Veranschaulichung der Abmessungen des Artikels. Die Abbildung stellt nicht das gewünschte Produkt dar. Weitere Details siehe Produktzeichnungen unter dem Reiter „Downloads“.

1457231

<https://www.phoenixcontact.com/de/produkte/1457231>

Klassifikationen

ECLASS

ECLASS-13.0	27190301
ECLASS-15.0	27190301

ETIM

ETIM 10.0	EC001031
-----------	----------

1457231

<https://www.phoenixcontact.com/de/produkte/1457231>

Environmental product compliance

EU RoHS

Erfüllt die Anforderungen nach RoHS-Richtlinie	Ja, Keine Ausnahmeregelungen
--	------------------------------

China RoHS

Environment friendly use period (EFUP)	EFUP-E
	Keine Gefahrstoffe über den Grenzwerten

EU REACH SVHC

Hinweis auf REACH-Kandidatenstoff (CAS-Nr.)	Kein Stoff mit einem Massenanteil von mehr als 0,1 %
---	--

EF3.1 Klimawandel

CO2e kg	0,959 kg CO2e
---------	---------------

Phoenix Contact 2026 © - Alle Rechte vorbehalten
<https://www.phoenixcontact.com>

PHOENIX CONTACT Deutschland GmbH
Flachmarktstraße 8
D-32825 Blomberg
+49 52 35/3-1 20 00
info@phoenixcontact.de