

# CDDC 1,5/14-PV-3,5 - Direktsteckverbinder



1016524

<https://www.phoenixcontact.com/de/produkte/1016524>

Bitte beachten Sie, dass die in diesem PDF-Dokument angezeigten Daten aus unserem Online-Katalog generiert wurden. Bitte finden Sie die vollständigen Daten in der Benutzer-Dokumentation. Es gelten unsere Allgemeinen Nutzungsbedingungen für Downloads.



Leiterplatten-Direktstecker, Nennquerschnitt: 1,5 mm<sup>2</sup>, Farbe: grün, Nennstrom: 8 A, Bemessungsspannung (III/2): 160 V, Anzahl der Potenziale: 28, Anzahl der Reihen: 2, Polzahl: 14, Anzahl der Anschlüsse: 28, Artikelfamilie: CDDC 1,5/..-PV, Rastermaß: 3,5 mm, Anschlussart: Crimpanschluss, Montage: SKEDD - Direktstecktechnik, Anschlussrichtung Leiter/Platine: 90 °, Pin-Layout: Lineares Pinning, Stecksystem: SKEDD, Verriegelung: Rastverriegelung, Befestigungsart: Rastflansch, Verpackungsart: verpackt im Karton

## Ihre Vorteile

- SKEDD-Direktstecktechnik erlaubt die flexible Positionierung auf der Leiterplatte
- Reduzierte Bauteil- und Prozesskosten: einfach von Hand stecken und vibrationssicher verbinden
- Doppelreihig angeordnete Kontakte erlauben hohe Packungsdichte bei kompakter Grundfläche
- Breites Anwendungsspektrum dank Eignung für Leiterplatten mit chemisch verzinnter oder Hot Air Leveling (HAL)-Oberfläche
- Kostengünstiger Anschluss gecrimpter Leiter in großer Stückzahl
- Werkzeuge für das manuelle und automatisierte Crimpen optional erhältlich

## Kaufmännische Daten

|  |   |
|--|---|
| Artikelnummer                            | 1016524                                       |
| Verpackungseinheit                       | 50 Stück                                      |
| Mindestbestellmenge                      | 50 Stück                                      |
| Hinweis                                  | Auftragsgebundene Fertigung (keine Rücknahme) |
| Verkaufsschlüssel                        | AA  |
| Produktschlüssel                         | AABDAA  |
| GTIN                                     | 4055626497174                                 |
| Gewicht pro Stück (inklusive Verpackung) | 6,028 g                                       |
| Gewicht pro Stück (exklusive Verpackung) | 2,22 g  |
| Zolltarifnummer                          | 85472000                                      |
| Ursprungsland                            | DE  |

# CDDC 1,5/14-PV-3,5 - Direktsteckverbinder



1016524

<https://www.phoenixcontact.com/de/produkte/1016524>

## Technische Daten

### Artikeleigenschaften

|                       |                             |
|-----------------------|-----------------------------|
| Produkttyp            | Leiterplatten-Direktstecker |
| Produktfamilie        | CDDC 1,5/..-PV              |
| Produktlinie          | COMBICON Connectors S       |
| Polzahl               | 14                          |
| Rastermaß             | 3,5 mm                      |
| Anzahl der Anschlüsse | 28                          |
| Anzahl der Reihen     | 2                           |
| Anzahl der Potenziale | 28                          |
| Pinlayout             | Lineares Pinning            |

### Elektrische Eigenschaften

#### Eigenschaften

|                                |                |
|--------------------------------|----------------|
| Nennstrom $I_N$                | 8 A            |
| Nennspannung $U_N$             | 160 V          |
| Durchgangswiderstand           | 1,5 m $\Omega$ |
| Bemessungsspannung (III/3)     | 160 V          |
| Bemessungsstoßspannung (III/3) | 2,5 kV         |
| Bemessungsspannung (III/2)     | 160 V          |
| Bemessungsstoßspannung (III/2) | 2,5 kV         |
| Bemessungsspannung (II/2)      | 320 V          |
| Bemessungsstoßspannung (II/2)  | 2,5 kV         |

### Anschlussdaten

#### Anschluss technik

|                      |                     |
|----------------------|---------------------|
| Steckverbindersystem | SKEDD               |
| Nennquerschnitt      | 1,5 mm <sup>2</sup> |

#### Verriegelung

|                  |                  |
|------------------|------------------|
| Verriegelungsart | Rastverriegelung |
| Befestigungstyp  | Rastflansch      |

#### Leiteranschluss

|   |  |
|---|--|
| Anschlussart                                    | Crimpanschluss                               |
| Anschlussrichtung des Leiters zur Steckrichtung | 0 °  |
| Leiterquerschnitt flexibel                      | 0,14 mm <sup>2</sup> ... 1,5 mm <sup>2</sup> |
| Leiterquerschnitt AWG                           | 26 ... 16                                    |

### Montage

|            |                            |
|------------|----------------------------|
| Montageart | SKEDD - Direktstecktechnik |
| Pinlayout  | Lineares Pinning           |

# CDDC 1,5/14-PV-3,5 - Direktsteckverbinder

1016524

<https://www.phoenixcontact.com/de/produkte/1016524>

## Materialangaben

### Materialangaben - Kontakt

|   |           |
|---|-----------|
| Metalloberfläche Kontaktbereich (Deckschicht) | Zinn (Sn) |
|---|-----------|

### Materialangaben - Gehäuse

|   |             |
|---|-------------|
| Farbe (Gehäuse)   | grün (6021) |
| Isolierstoff  | PA          |
| Isolierstoffgruppe                                      | I           |
| CTI nach IEC 60112                                      | 600         |
| Brennbarkeitsklasse nach UL 94                          | V0          |
| Glühdraht-Entflammbarkeitszahl GWFI nach EN 60695-2-12  | 850         |
| Glühdraht-Entzündungstemperatur GWIT nach EN 60695-2-13 | 775         |
| Temperatur der Kugeldruckprüfung nach EN 60695-10-2     | 125 °C      |

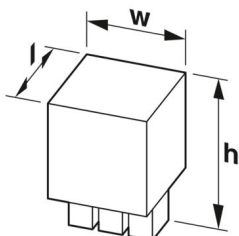
### Materialangaben - Betätigungselement

|   |        |
|---|--------|
| Isolierstoff  | PA     |
| Isolierstoffgruppe                                      | I      |
| CTI nach IEC 60112                                      | 600    |
| Brennbarkeitsklasse nach UL 94                          | V0     |
| Glühdraht-Entflammbarkeitszahl GWFI nach EN 60695-2-12  | 850    |
| Glühdraht-Entzündungstemperatur GWIT nach EN 60695-2-13 | 775    |
| Temperatur der Kugeldruckprüfung nach EN 60695-10-2     | 125 °C |

## Hinweise

|                       |   |
|-----------------------|---|
| Hinweis zum Kontakt   | Die Informationen zum Grundmaterial und Oberflächenbeschaffenheit der Crimpkontakte finden Sie im E-Shop unter den technischen Daten des jeweiligen Crimpkontaktes. |
| Hinweis zur Anwendung | Alle Laborprüfungen wurden in Kombination mit den als Zubehör angegebenen Crimpkontakten durchgeführt.  |
| Hinweis zur Anwendung | Der Strom ist abhängig vom verwendeten Crimpkontakt und Leiterquerschnitt.  |
| Hinweis zur Anwendung | Die zugehörigen Crimpkontakte finden Sie unter dem Reiter "Zubehör".  |
| Hinweis zur Anwendung | Die Crimpkontakte dürfen nur mit freigegebenen Crimpwerkzeugen verarbeitet werden.  |

## Maße

|              |  |
|--------------|--|
| Maßzeichnung |  |
| Rastermaß    | 3,5 mm   |

# CDDC 1,5/14-PV-3,5 - Direktsteckverbinder



1016524

<https://www.phoenixcontact.com/de/produkte/1016524>

|            |         |
|------------|---------|
| Breite [w] | 56,3 mm |
| Höhe [h]   | 19,6 mm |
| Länge [l]  | 13 mm   |
| Bauhöhe    | 16 mm   |

## Leiterplatten-Design

|              |         |
|--------------|---------|
| Stiftabstand | 7,00 mm |
|--------------|---------|

## Mechanische Prüfungen

### Zugfestigkeit von Crimpverbindungen

|   |  |
|---|--|
| Ergebnis  | Prüfung bestanden                        |
| Leiterquerschnitt/Leiterart/Zugkraft Sollwert/Istwert | 0,14 mm <sup>2</sup> / flexibel / > 18 N |

### Steck- und Ziehkräfte

|                       |                   |
|-----------------------|-------------------|
| Ergebnis              | Prüfung bestanden |
| Anzahl der Zyklen     | 25                |
| Steckkraft je Pol ca. | 4 N               |
| Ziehkraft je Pol ca.  | 3 N               |

### Kontakthalterung im Einsatz

|  |                           |
|--|---------------------------|
| Prüfspezifikation                                | DIN EN 60512-15-1:2009-03 |
| Kontakthalterung im Einsatz<br>Anforderung >20 N | Prüfung bestanden         |

### Beständigkeit von Aufschriften

|                   |                           |
|-------------------|---------------------------|
| Prüfspezifikation | DIN EN 60068-2-70:1996-07 |
| Ergebnis          | Prüfung bestanden         |

### Polarisation und Kodierung

|                   |                           |
|-------------------|---------------------------|
| Prüfspezifikation | DIN EN 60512-13-5:2006-11 |
| Ergebnis          | Prüfung bestanden         |

### Sichtprüfung

|                   |                          |
|-------------------|--------------------------|
| Prüfspezifikation | DIN EN 60512-1-1:2003-01 |
| Ergebnis          | Prüfung bestanden        |

### Maßprüfung

|                   |                          |
|-------------------|--------------------------|
| Prüfspezifikation | DIN EN 60512-1-2:2003-01 |
| Ergebnis          | Prüfung bestanden        |

## Elektrische Prüfungen

### Thermische Prüfung | Prüfgruppe C

|                   |                          |
|-------------------|--------------------------|
| Prüfspezifikation | DIN EN 60512-5-1:2003-01 |
| Geprüfte Polzahl  | 16                       |

### Isolationswiderstand

|                   |                          |
|-------------------|--------------------------|
| Prüfspezifikation | DIN EN 60512-3-1:2003-01 |
|-------------------|--------------------------|

# CDDC 1,5/14-PV-3,5 - Direktsteckverbinder



1016524

<https://www.phoenixcontact.com/de/produkte/1016524>

|                                       |        |
|---------------------------------------|--------|
| Isolationswiderstand benachbarte Pole | > 5 MΩ |
|---------------------------------------|--------|

## Luft- und Kriechstrecken |

|  |                                     |
|--|-------------------------------------|
| Prüfspezifikation                                      | DIN EN 60664-1 (VDE 0110-1):2008-01 |
| Isolierstoffgruppe                                     | I                                   |
| Kriechstromfestigkeit (DIN EN 60112 (VDE 0303-11))     | CTI 600                             |
| Bemessungsisolationsspannung (III/3)                   | 160 V                               |
| Bemessungsstoßspannung (III/3)                         | 2,5 kV                              |
| Mindestwert der Luftstrecke - inhomogenes Feld (III/3) | 1,5 mm                              |
| Mindestwert der Kriechstrecke (III/3)                  | 2 mm                                |
| Bemessungsisolationsspannung (III/2)                   | 160 V                               |
| Bemessungsstoßspannung (III/2)                         | 2,5 kV                              |
| Mindestwert der Luftstrecke - inhomogenes Feld (III/2) | 1,5 mm                              |
| Mindestwert der Kriechstrecke (III/2)                  | 1,5 mm                              |
| Bemessungsisolationsspannung (II/2)                    | 320 V                               |
| Bemessungsstoßspannung (II/2)                          | 2,5 kV                              |
| Mindestwert der Luftstrecke - inhomogenes Feld (II/2)  | 1,5 mm                              |
| Mindestwert der Kriechstrecke (II/2)                   | 1,6 mm                              |

## Umwelt- und Lebensdauerbedingungen

### Lebensdauerprüfung

|                                       |   |
|---------------------------------------|---|
| Prüfspezifikation                     | DIN EN 60512-9-1 (VDE 0687-512-9-1):2010-12 |
| Stehstoßspannung auf Meereshöhe       | 2,95 kV                                     |
| Durchgangswiderstand R <sub>1</sub>   | 1,5 mΩ                                      |
| Durchgangswiderstand R <sub>2</sub>   | 1,6 mΩ                                      |
| Steckzyklen                           | 25  |
| Isolationswiderstand benachbarte Pole | > 5 MΩ                                      |

### Klimatische Prüfung

|                         |   |
|-------------------------|---|
| Prüfspezifikation       | DIN EN ISO 6988:1997-03   |
| Korrosionsbeanspruchung | 0,2 dm <sup>3</sup> SO <sub>2</sub> auf 300 dm <sup>3</sup> /40 °C/1 Zyklus |
| Wärmebeanspruchung      | 105 °C/168 h  |
| Stehwechselspannung     | 1,39 kV   |

### Vibrationsprüfung

|                       |  |
|-----------------------|--|
| Prüfspezifikation     | DIN EN 60068-2-6 (VDE 0468-2-6):2008-10  |
| Frequenz              | 10 - 150 - 10 Hz                         |
| Sweep-Geschwindigkeit | 1 Oktave/min                             |
| Amplitude             | 0,35 mm (10 Hz ... 60,1 Hz)              |
| Beschleunigung        | 50 m/s <sup>2</sup> (60,1 Hz ... 150 Hz) |
| Prüfdauer je Achse    | 2,5 h                                    |
| Prüfrichtungen        | X-, Y- und Z-Achse                       |

### Schocken

|                   |   |
|-------------------|---|
| Prüfspezifikation | DIN EN 60068-2-27 (VDE 0468-2-27):2010-02 |
|-------------------|---|

# CDDC 1,5/14-PV-3,5 - Direktsteckverbinder



1016524

<https://www.phoenixcontact.com/de/produkte/1016524>

|                |                                    |
|----------------|------------------------------------|
| Schockform     | Halbsinusförmig                    |
| Beschleunigung | 300 m/s <sup>2</sup>               |
| Schockdauer    | 18 ms                              |
| Prüfrichtungen | X-, Y- und Z-Achse (pos. und neg.) |

## Umgebungsbedingungen

|   |  |
|---|--|
| Umgebungstemperatur (Lagerung/Transport)  | -40 °C ... 70 °C                                       |
| Relative Luftfeuchte (Lagerung/Transport) | 30 % ... 70 %  |
| Umgebungstemperatur (Montage)             | -5 °C ... 100 °C                                       |
| Umgebungstemperatur (Betrieb)             | -55 °C ... 105 °C (in Abhängigkeit der Derating-Kurve) |

## Umgebungsbedingungen

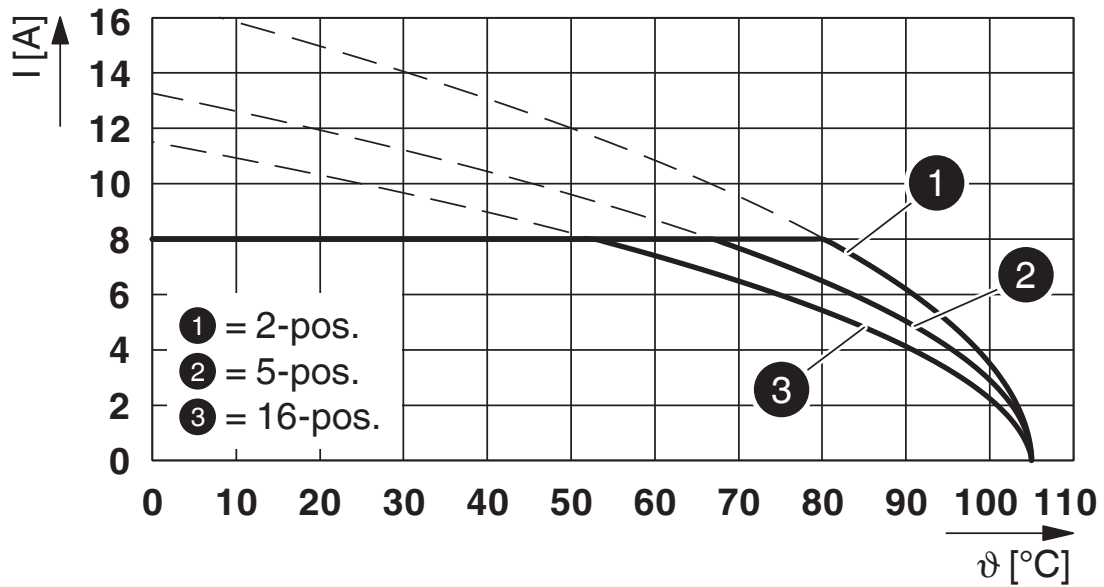
|   |  |
|---|--|
| Umgebungstemperatur (Betrieb)             | -55 °C ... 105 °C (in Abhängigkeit der Derating-Kurve) |
| Umgebungstemperatur (Lagerung/Transport)  | -40 °C ... 70 °C                                       |
| Relative Luftfeuchte (Lagerung/Transport) | 30 % ... 70 %  |
| Umgebungstemperatur (Montage)             | -5 °C ... 100 °C                                       |

## Verpackungsangaben

|                |                    |
|----------------|--------------------|
| Verpackungsart | verpackt im Karton |
|----------------|--------------------|

## Zeichnungen

Diagramm



Typ: CDDC 1,5/...-PV-3,5

# CDDC 1,5/14-PV-3,5 - Direktsteckverbinder




1016524

<https://www.phoenixcontact.com/de/produkte/1016524>

## Zulassungen

☞ Zum Herunterladen von Zertifikaten, besuchen Sie die Produktdetailseite: <https://www.phoenixcontact.com/de/produkte/1016524>

|  <b>cULus Recognized</b><br>Zulassungs-ID: E60425-20160718 |                    |                 |                 |                           |
|---|--------------------|-----------------|-----------------|---------------------------|
|   | Nennspannung $U_N$ | Nennstrom $I_N$ | Querschnitt AWG | Querschnitt $\text{mm}^2$ |
| B   | 150 V              | 8 A             | 26 - 16         | -                         |
| D   | 300 V              | 8 A             | 26 - 16         | -                         |

|  <b>VDE Zeichengenehmigung</b><br>Zulassungs-ID: 40044617 |                    |                 |                 |                           |
|--|--------------------|-----------------|-----------------|---------------------------|
|  | Nennspannung $U_N$ | Nennstrom $I_N$ | Querschnitt AWG | Querschnitt $\text{mm}^2$ |
| keine  | 160 V              | 8 A             | -               | 0,14 - 1,5                |

# CDDC 1,5/14-PV-3,5 - Direktsteckverbinder



1016524

<https://www.phoenixcontact.com/de/produkte/1016524>

## Klassifikationen

### ECLASS

|             |          |
|-------------|----------|
| ECLASS-13.0 | 27460202 |
| ECLASS-15.0 | 27460202 |

### ETIM

|           |          |
|-----------|----------|
| ETIM 10.0 | EC002638 |
|-----------|----------|

### UNSPSC

|             |          |
|-------------|----------|
| UNSPSC 21.0 | 39121400 |
|-------------|----------|

# CDDC 1,5/14-PV-3,5 - Direktsteckverbinder



1016524

<https://www.phoenixcontact.com/de/produkte/1016524>

## Environmental product compliance

### EU RoHS

|  |                              |
|--|------------------------------|
| Erfüllt die Anforderungen nach RoHS-Richtlinie | Ja, Keine Ausnahmeregelungen |
|--|------------------------------|

### China RoHS

|  |   |
|--|---|
| Environment friendly use period (EFUP) | EFUP-E                                  |
|  | Keine Gefahrstoffe über den Grenzwerten |

### EU REACH SVHC

|   |  |
|---|--|
| Hinweis auf REACH-Kandidatenstoff (CAS-Nr.) | Kein Stoff mit einem Massenanteil von mehr als 0,1 % |
|---|--|

### EF3.1 Klimawandel

|         |               |
|---------|---------------|
| CO2e kg | 0,038 kg CO2e |
|---------|---------------|

Phoenix Contact 2026 © - Alle Rechte vorbehalten  
<https://www.phoenixcontact.com>

PHOENIX CONTACT Deutschland GmbH  
Flachmarktstraße 8  
D-32825 Blomberg  
+49 52 35/3-1 20 00  
[info@phoenixcontact.de](mailto:info@phoenixcontact.de)