

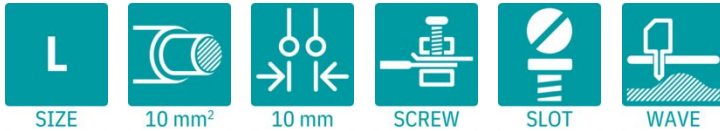
KDS10/SO - Borna para placa de circuito impreso



1704059

<https://www.phoenixcontact.com/es/productos/1704059>

Tenga en cuenta que los datos mostrados en este documento PDF se generaron a partir de nuestro catálogo online. Por favor, encontrará todos los datos en la documentación del usuario. Prevalecen nuestras condiciones generales de uso para descargas.



La figura muestra una variante de 5 polos del artículo

Terminal de tarjetas de circuitos impresos, corriente nominal: 76 A, tensión nominal (III/2): 630 V, sección nominal: 10 mm², número de potenciales: 1, número de filas: 1, número de polos por fila: 1, familia de artículos: KDS 10, paso: 10 mm, tipo de conexión: Conexión por tornillo con cápsula de tracción, forma de sujeción de tornillos: L Ranura longitudinal, montaje: Soldadura por ola, dirección de conexión conductor/placa de circuito impreso: 0 °, color: verde, Disposición de pines: Disposición de pines lineal, Longitud del pin [P]: 4,3 mm, número de pines de soldadura por potencial: 4, tipo de embalaje: empaquetado en caja. ¡El artículo puede alinearse con distintos números de polos!

Sus ventajas

- El principio de conexión conocido permite el uso universal
- Poco calentamiento debido a máxima fuerza de contacto
- Permite la conexión de dos cables
- Fácil inserción en bucle de potenciales con conexión adicional para la placa de circuito impreso
- El enclavamiento lateral permite la composición individual de distintos números de polos

Datos comerciales

Código de artículo	1704059
Unidad de embalaje	50 Unidades
Cantidad mínima de pedido	50 Unidades
Clave de venta	AANFCA
Clave de producto	AANFCA
GTIN	4017918023188
Peso por unidad (incluido el embalaje)	16,9 g
Peso por unidad (sin incluir el embalaje)	16,64 g
Número de tarifa arancelaria	85369010
País de origen	DE

Datos técnicos

Propiedades del artículo

Tipo de producto	Terminal de tarjetas de circuitos impresos
Familia de productos	KDS 10
Línea de productos	COMBICON Terminals L
Construcción	Borne para tarjeta alineable + borne de paso
Número de polos	1
Paso	10 mm
Número de conexiones	2
Número de filas	1
Número de potenciales	1
Diseño del pin	Disposición de pines lineal
Número de pines de soldadura por potencial	4

Propiedades eléctricas

Propiedades

Corriente nominal I_N	76 A
Tensión nominal U_N	630 V
Tensión de dimensionamiento (III/3)	630 V
Tensión transitoria de dimensionamiento (III/3)	6 kV
Tensión de dimensionamiento (III/2)	630 V
Tensión transitoria de dimensionamiento (III/2)	6 kV
Tensión nominal (II/2)	1000 V
Tensión transitoria de dimensionamiento (II/2)	6 kV

Datos de conexión

Tecnología de conexión

Construcción	Borne para tarjeta alineable + borne de paso
Sección nominal	10 mm ²

Conexión de conductores

Tipo de conexión	Conexión por tornillo con cápsula de tracción
Sección de conductor rígido	0,5 mm ² ... 16 mm ²
Sección de conductor flexible	0,5 mm ² ... 10 mm ²
Sección de conductor AWG	20 ... 6
Sección de conductor flexible con puntera, sin manguito de plástico	0,5 mm ² ... 10 mm ²
Sección de conductor flexible con puntera, con manguito de plástico	0,5 mm ² ... 10 mm ²
2 conductores con la misma sección, rígidos	0,5 mm ² ... 4 mm ²
2 conductores con la misma sección, flexibles	0,5 mm ² ... 4 mm ²
2 conductores de igual sección, flexibles con puntera, sin manguito de plástico	0,5 mm ² ... 2,5 mm ²

KDS10/SO - Borna para placa de circuito impreso



1704059

<https://www.phoenixcontact.com/es/productos/1704059>

2 conductores con la misma sección, flexibles con puntera TWIN con manguito de plástico	0,5 mm ² ... 6 mm ²
Longitud de pelado	12 mm
Forma del accionamiento cabeza de tornillo	Ranura longitudinal (L)
Par de apriete	1,2 Nm ... 1,5 Nm

Montaje

Tipo de montaje	Soldadura por ola
Diseño del pin	Disposición de pines lineal

Datos del material

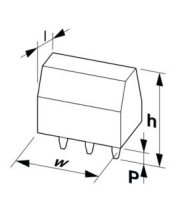
Datos del material - contacto

Observación	Conforme a WEEE/RoHS, sin filamentos según IEC 60068-2-82/JEDEC JESD 201
Material contacto	Aleación de Cu
Características de la superficie	estañado galvánicamente
Superficie de metal del punto de embornaje (capa superior)	Estaño (5 µm - 7 µm Sn)
Superficie de metal del punto de embornaje (capa intermedia)	Níquel (2 µm - 3 µm Ni)
Superficie de metal área de soldadura (capa superior)	Estaño (5 µm - 7 µm Sn)
Superficie de metal área de soldadura (capa intermedia)	Níquel (2 µm - 3 µm Ni)

Datos del material - carcasa

Color (Carcasa)	verde (6021)
Material aislante	PA
Grupo material aislante	I
CTI según IEC 60112	600
Clase de inflamabilidad según UL 94	V0
Número de inflamabilidad de filamentos incandescentes GWFI según EN 60695-2-12	850
Temperatura de inflamación de filamentos incandescentes GWIT según EN 60695-2-13	775
Temperatura del ensayo de la dureza por bolas según EN 60695-10-2	125 °C

Dimensiones

Esquema de dimensiones	
Paso	10 mm
Anchura [w]	10 mm
Altura [h]	33,3 mm
Longitud [l]	36,8 mm
Altura total	29 mm

Longitud del pasador de soldadura [P]	4,3 mm
Dimensiones de patilla	1 x 0,9 mm

Diseño de las placas de circuito impreso

Diámetro orificio	1,4 mm
-------------------	--------

Ensayos mecánicos

Comprobación de daños en los conductores y de aflojamiento

Especificación del ensayo	DIN EN 60999-1 (VDE 0609-1):2000-12
Resultado	Prueba aprobada

Prueba de tracción

Especificación del ensayo	DIN EN 60999-1 (VDE 0609-1):2000-12
Sección de conductor/tipo de conductor/fuerza de tracción valor nominal/valor real	0,5 mm ² / rígido / > 20 N
	0,5 mm ² / flexible / > 20 N
	16 mm ² / rígido / > 100 N
	10 mm ² / flexible / > 90 N

Ensayos eléctricos

Verificación de calentamiento

Especificación del ensayo	DIN EN IEC 60947-7-4 (VDE 0611-7-4):2019-10
Exigencia Ensayo de calentamiento	La suma de la temperatura ambiente y el calentamiento de la borna de conexión de placa de circuito impreso no puede superar la temperatura límite superior.

Corriente admisible de corta duración

Especificación del ensayo	DIN EN IEC 60947-7-4 (VDE 0611-7-4):2019-10
---------------------------	---

Resistencia de aislamiento

Especificación del ensayo	DIN EN 60512-3-1:2003-01
Resistencia de aislamiento Polos contiguos	> 5 MΩ

Líneas de fuga y distancias de aislamiento de aire |

Especificación del ensayo	DIN EN IEC 60947-7-4 (VDE 0611-7-4):2019-10
Grupo material aislante	I
Resistencia a las corrientes de fuga (DIN EN 60112 (VDE 0303-11))	CTI 600
Tensión de aislamiento de dimensionamiento (III/3)	630 V
Tensión transitoria nominal (III/3)	6 kV
valor mínimo de la distancia de aislamiento de aire - campo no homogéneo (III/3)	5,5 mm
valor mínimo de línea de fuga (III/3)	8 mm
Tensión de aislamiento de dimensionamiento (III/2)	630 V
Tensión transitoria nominal (III/2)	6 kV
valor mínimo de la distancia de aislamiento de aire - campo no homogéneo (III/2)	5,5 mm
valor mínimo de línea de fuga (III/2)	5,5 mm

1704059

<https://www.phoenixcontact.com/es/productos/1704059>

Tensión de aislamiento de dimensionamiento (II/2)	1000 V
Tensión transitoria nominal (II/2)	6 kV
valor mínimo de la distancia de aislamiento de aire - campo no homogéneo (II/2)	5,5 mm
valor mínimo de línea de fuga (II/2)	5,5 mm

Condiciones medioambientales y de vida útil

Ensayo de vibraciones

Especificación del ensayo	DIN EN 60068-2-6 (VDE 0468-2-6):2008-10
Frecuencia	10 - 150 - 10 Hz
Velocidad de barrido	1 octava/min
Amplitud	0,35 mm (10 Hz ... 60,1 Hz)
Aceleración	5g (60,1 Hz ... 150 Hz)
Duración de ensayo por eje	2,5 h
Direcciones de ensayo	Ejes X, Y y Z

Ensayo filam. incandescente

Especificación del ensayo	DIN EN 60695-2-10 (VDE 0471-2-10):2014-04
Temperatura	850 °C
Tiempo de actuación	5 s

Envejecimiento

Especificación del ensayo	DIN EN IEC 60947-7-4 (VDE 0611-7-4):2019-10
---------------------------	---

Condiciones ambientales

Temperatura ambiente (almacenamiento / transporte)	-40 °C ... 70 °C
Humedad relativa del aire (almacenamiento / transporte)	30 % ... 70 %
Temperatura ambiente (montaje)	-5 °C ... 100 °C
Temperatura ambiente (servicio)	-40 °C ... 105 °C (En función de la curva de capacidad de carga de corriente/derating)

Información sobre el embalaje

Tipo de embalaje	empaquetado en caja
------------------	---------------------

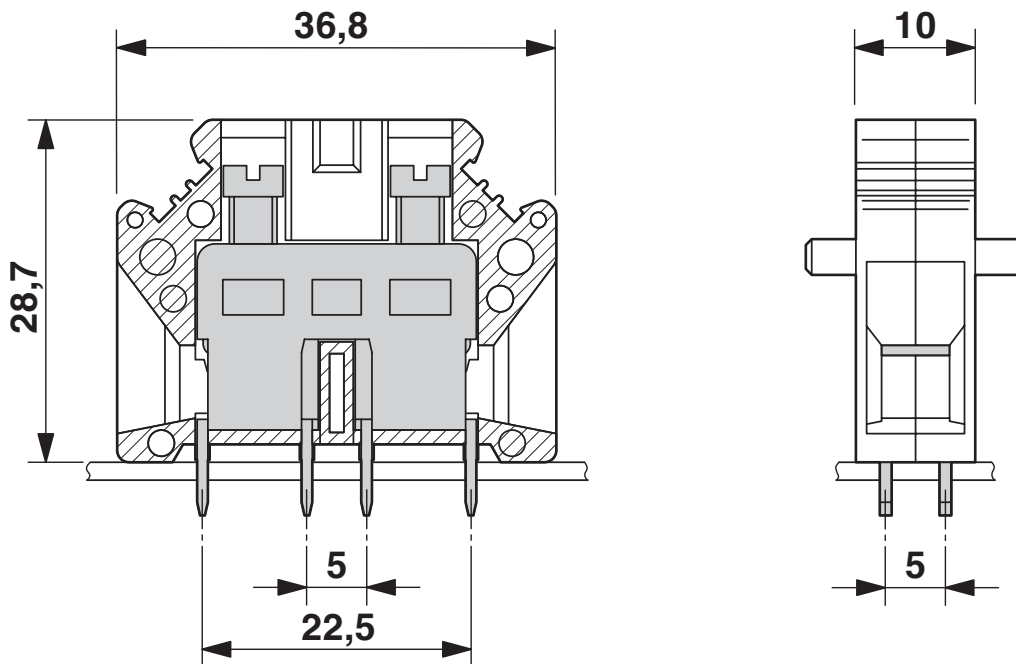
KDS10/SO - Borna para placa de circuito impreso

1704059

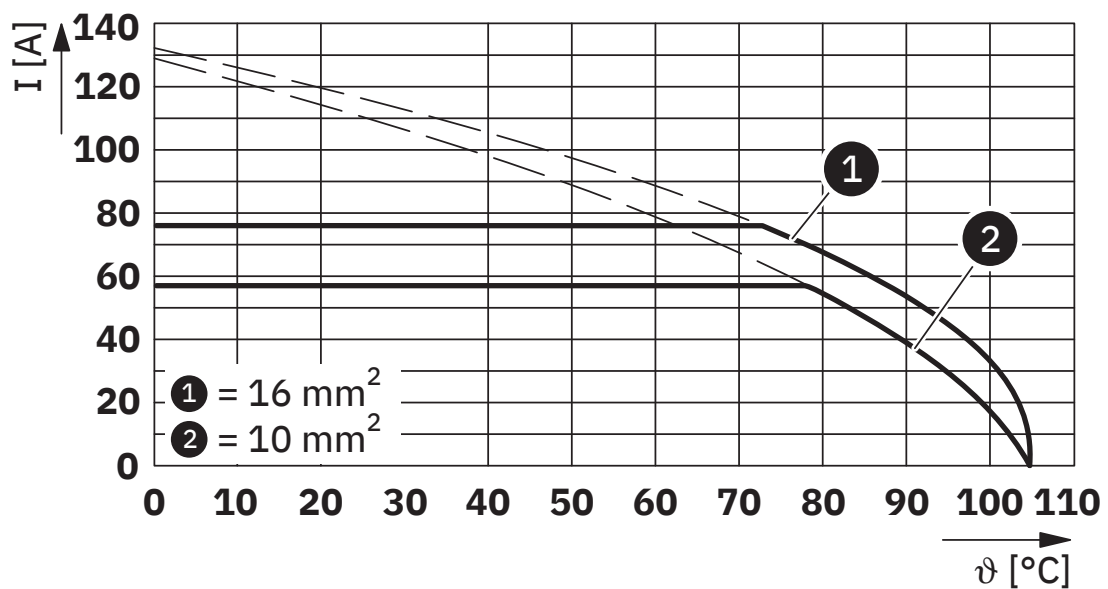
<https://www.phoenixcontact.com/es/productos/1704059>

Dibujos

Esquema de dimensiones

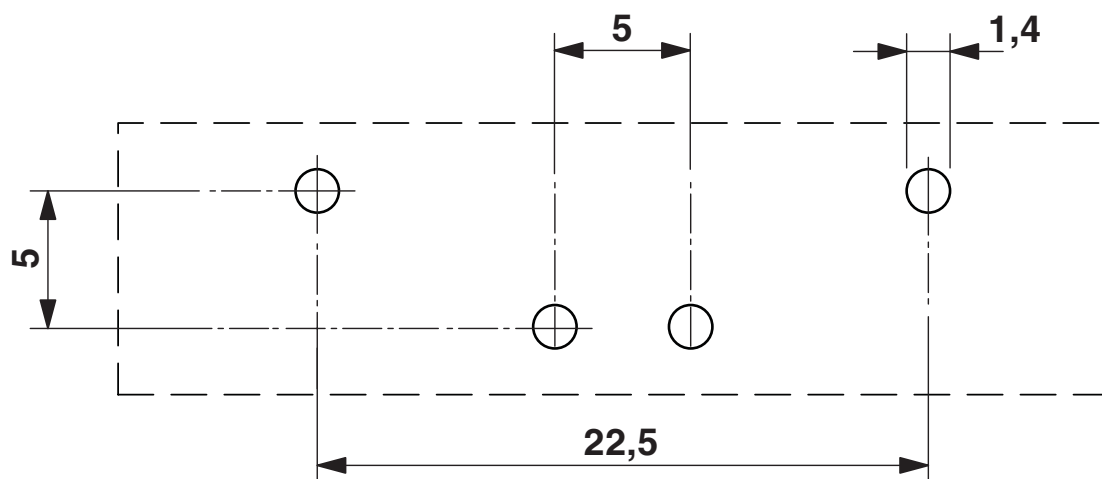


Diagrama



Tipo: KDS10/SO

Esquema de taladros/geometría pads soldadura





1704059


<https://www.phoenixcontact.com/es/productos/1704059>

Homologaciones

📄 To download certificates, visit the product detail page: <https://www.phoenixcontact.com/es/productos/1704059>

 CSA ID de homologación: 13631				
	Tensión nominal U_N	Corriente nominal I_N	Sección AWG	Sección mm^2
B	300 V	65 A	18 - 6	-
C	300 V	65 A	18 - 6	-

 cUL Recognized ID de homologación: E60425-19860304				
	Tensión nominal U_N	Corriente nominal I_N	Sección AWG	Sección mm^2
B	250 V	65 A	24 - 6	-
C	300 V	65 A	24 - 6	-
D	600 V	5 A	24 - 6	-

 UL Recognized ID de homologación: E60425-19860304				
	Tensión nominal U_N	Corriente nominal I_N	Sección AWG	Sección mm^2
B	250 V	65 A	24 - 6	-
C	300 V	65 A	24 - 6	-
D	600 V	5 A	24 - 6	-

 DNV GL ID de homologación: TAE00001EV				
---	--	--	--	--

1704059

<https://www.phoenixcontact.com/es/productos/1704059>

Clasificaciones

ECLASS

ECLASS-13.0	27460101
ECLASS-15.0	27460101

ETIM

ETIM 10.0	EC002643
-----------	----------

UNSPSC

UNSPSC 21.0	39121400
-------------	----------

1704059

<https://www.phoenixcontact.com/es/productos/1704059>

Environmental product compliance

EU RoHS

Cumple los requisitos de la Directiva RoHS	Sí, Ninguna excepción
--	-----------------------

China RoHS

Environment friendly use period (EFUP)	EFUP-E
	Ninguna sustancia peligrosa por encima de los valores límite

EU REACH SVHC

Indicación acerca de la sustancia candidata según REACH (n.º CAS)	Ninguna sustancia con una fracción de masa superior a 0,1 %
---	---

EF3.1 Cambio climático

CO2e kg	0,093 kg CO2e
---------	---------------

Phoenix Contact 2026 © - Todos los derechos reservados
<https://www.phoenixcontact.com>

PHOENIX CONTACT, S.A.U.
Parque Tecnológico de Asturias p. 16-17
E-33428 LLANERA (Asturias)
+34 985 791 636
info@phoenixcontact.es