

# RPI-BC 107,6 DEV-KIT KMGY - Elektronikgehäuse



2202874

<https://www.phoenixcontact.com/de/produkte/2202874>

Bitte beachten Sie, dass die in diesem PDF-Dokument angezeigten Daten aus unserem Online-Katalog generiert wurden. Bitte finden Sie die vollständigen Daten in der Benutzer-Dokumentation. Es gelten unsere Allgemeinen Nutzungsbedingungen für Downloads.



Tragschienen-Gehäuse für Raspberry-Pi-Computer (passend für Raspberry Pi A+, B+, 2B, 3B, 4B und 5B); Set bestehend aus Unterteil, Oberteil, Deckel und Platinenhalter; Gehäuse nach DIN 43880

## Ihre Vorteile

- Werkzeuglose Montage
- Viel Platz für zusätzliche Schaltungen auf Lochraster- oder Zusatzplatinen
- GPIO-Leiste über Anschlusstechnik der Serie PTSM verwendbar
- Einfache Modul-zu-Modul-Verbindung durch Busverbindung über Tragschienen

## Kaufmännische Daten

Artikelnummer	2202874
Verpackungseinheit	1 Stück
Mindestbestellmenge	1 Stück
Verkaufsschlüssel	AM
Produktschlüssel	ACHBAE
GTIN	4055626257211
Gewicht pro Stück (inklusive Verpackung)	119,4 g
Gewicht pro Stück (exklusive Verpackung)	119,4 g
Zolltarifnummer	85472000
Ursprungsland	DE

2202874

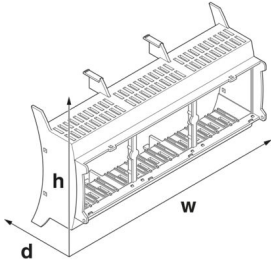
<https://www.phoenixcontact.com/de/produkte/2202874>

## Technische Daten

### Artikeleigenschaften

Produkttyp	Gehäuse-Set
Gehäuseart	Tragschienegehäuse für den Einsatz in Installationsverteilern nach DIN 43880
Gehäusotyp	Modulare Gebäude-Installationsgehäuse
Gehäuseserie	BC
Produktfamilie	BC 107,6..
Lüftungsöffnung vorhanden	ja

### Maße

Maßzeichnung	
Breite	107,6 mm
Höhe	89,7 mm
Tiefe	62,2 mm
Teilungseinheit	6 TE

### Materialangaben

Farbe (Gehäuseoberteil)	lichtgrau (RAL 7035)
Farbe (Gehäuseunterteil)	lichtgrau (RAL 7035)
Material	PC
Brennbarkeitsklasse nach UL 94	V0

### Umwelt- und Lebensdauerbedingungen

Verlustleistung Einzelgehäuse bei 20 °C

Umgebungstemperatur	20 °C
Reduktionsfaktor	1

Verlustleistung Einzelgehäuse bei 30 °C

Umgebungstemperatur	30 °C
Reduktionsfaktor	0,84

Verlustleistung Einzelgehäuse bei 40 °C

Umgebungstemperatur	40 °C
Reduktionsfaktor	0,72

Verlustleistung Einzelgehäuse bei 50 °C

2202874

<https://www.phoenixcontact.com/de/produkte/2202874>

Umgebungstemperatur	50 °C
Reduktionsfaktor	0,6

#### Verlustleistung Einzelgehäuse bei 60 °C

Umgebungstemperatur	60 °C
Reduktionsfaktor	0,48

#### Verlustleistung Einzelgehäuse bei 70 °C

Umgebungstemperatur	70 °C
Reduktionsfaktor	0,38

#### Umgebungsbedingungen

Max. zu erreichender IP-Code	IP20
Umgebungstemperatur (Betrieb)	-40 °C ... 105 °C (in Abhängigkeit der Verlustleistung)
Umgebungstemperatur (Lagerung/Transport)	-40 °C ... 70 °C
Umgebungstemperatur (Montage)	-5 °C ... 100 °C

#### Angaben zur Leiterplatte

Art der Leiterplattenbefestigung	Verrastung
----------------------------------	------------

#### Montage

Montageart	Einrasten
------------	-----------

#### Verpackungsangaben

Verpackungsart	verpackt im Karton
Art der Umverpackung	Karton

## Zeichnungen

Maßzeichnung



Schematische Abbildung zur Veranschaulichung der Abmessungen des Artikels. Die Abbildung stellt nicht das gewünschte Produkt dar. Weitere Details siehe Produktzeichnungen unter dem Reiter „Downloads“.

# RPI-BC 107,6 DEV-KIT KMGY - Elektronikgehäuse



2202874

<https://www.phoenixcontact.com/de/produkte/2202874>

## Zulassungen

📄 Zum Herunterladen von Zertifikaten, besuchen Sie die Produktdetailseite: <https://www.phoenixcontact.com/de/produkte/2202874>



**UL Recognized**

Zulassungs-ID: E240868

2202874

<https://www.phoenixcontact.com/de/produkte/2202874>

## Klassifikationen

### ECLASS

ECLASS-13.0	27190201
ECLASS-15.0	27190201

### ETIM

ETIM 10.0	EC001031
-----------	----------

### UNSPSC

UNSPSC 21.0	31261500
-------------	----------

2202874

<https://www.phoenixcontact.com/de/produkte/2202874>

## Environmental product compliance

### EU RoHS

Erfüllt die Anforderungen nach RoHS-Richtlinie

Ja, Keine Ausnahmeregelungen

### China RoHS

Environment friendly use period (EFUP)

EFUP-E

Keine Gefahrstoffe über den Grenzwerten

### EU REACH SVHC

Hinweis auf REACH-Kandidatenstoff (CAS-Nr.)

Kein Stoff mit einem Massenanteil von mehr als 0,1 %

Phoenix Contact 2026 © - Alle Rechte vorbehalten  
<https://www.phoenixcontact.com>

PHOENIX CONTACT Deutschland GmbH  
Flachmarktstraße 8  
D-32825 Blomberg  
+49 52 35/3-1 20 00  
[info@phoenixcontact.de](mailto:info@phoenixcontact.de)