

RPI-BC 107,6 DEV-KIT KMGY - Boîtier électronique



2202874

<https://www.phoenixcontact.com/fr/produits/2202874>

Veillez tenir compte du fait que les données affichées dans ce document PDF proviennent de notre catalogue en ligne. Vous trouverez les données complètes dans la documentation utilisateur. Nos conditions générales d'utilisation des téléchargements sont applicables.



Boîtier sur rail DIN pour ordinateurs Raspberry Pi (compatible avec Raspberry Pi A+, B+, 2B, 3B, 4B et 5B) ; kit constitué d'une partie inférieure, d'une partie supérieure, d'un couvercle et d'un support de circuit imprimé ; boîtier selon DIN 43880

Avantages

- Montage sans outil
- Large espace pour des circuits supplémentaires sur circuits imprimés perforés ou circuits imprimés supplémentaires
- Bande GPIO utilisable avec la technique de raccordement de la gamme PTSM
- Simple connexion module-module via connecteur de bus sur profilés

Données commerciales

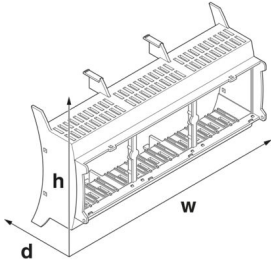
Référence	2202874
Conditionnement	1 Unité(s)
Commande minimum	1 Unité(s)
Clé de vente	ACHBAE
Product key	ACHBAE
GTIN	4055626257211
Poids par pièce (emballage compris)	119,4 g
Poids par pièce (hors emballage)	119,4 g
Numéro du tarif douanier	85472000
Pays d'origine	DE

Caractéristiques techniques

Propriétés du produit

Type de produit	Ensemble de boîtiers empilables
Type de boîtier	Boîtier électronique sur rail DIN pour l'utilisation dans les répartiteurs d'installation suivant la norme DIN 43880
Type de boîtier	Boîtier d'installation modulaire pour bâtiments
Série de boîtiers	BC
Gamme de produits	BC 107,6..
Ouverture de ventilation disponible	oui

Dimensions

Dessin coté	
Largeur	107,6 mm
Hauteur	89,7 mm
Profondeur	62,2 mm
Graduation	6 UL

Indications sur les matériaux

Couleur (Partie supérieure du boîtier)	gris clair (RAL 7035)
Couleur (Partie inférieure du boîtier)	gris clair (RAL 7035)
Matériau	PC
Classe d'inflammabilité selon UL 94	V0

Conditions environnementales et de durée de vie

Puissance dissipée boîtier individuel pour 20 °C

Température ambiante	20 °C
Facteur de réduction	1

Puissance dissipée boîtier individuel pour 30 °C

Température ambiante	30 °C
Facteur de réduction	0,84

Puissance dissipée boîtier individuel pour 40 °C

Température ambiante	40 °C
Facteur de réduction	0,72

Puissance dissipée boîtier individuel pour 50 °C

2202874

<https://www.phoenixcontact.com/fr/produits/2202874>

Température ambiante	50 °C
Facteur de réduction	0,6

Puissance dissipée boîtier individuel pour 60 °C

Température ambiante	60 °C
Facteur de réduction	0,48

Puissance dissipée boîtier individuel pour 70 °C

Température ambiante	70 °C
Facteur de réduction	0,38

Conditions ambiantes

Code IP max. à atteindre	IP20
Température ambiante (fonctionnement)	-40 °C ... 105 °C (en fonction de la puissance dissipée)
Température ambiante (stockage/transport)	-40 °C ... 70 °C
Température ambiante (montage)	-5 °C ... 100 °C

Indications concernant le circuit imprimé

Type de fixation de circuits imprimés	Verrouillage
---------------------------------------	--------------

Montage

Type de montage	Encliqueter
-----------------	-------------

Indications sur l'emballage

Type de conditionnement	emballé dans un carton
Type de reconditionnement	Carton

Dessins

Dessin coté



Schéma d'illustration des dimensions du produit. Cette illustration ne représente pas le produit souhaité. Pour d'autres détails, voir les dessins des produits à l'onglet « Téléchargements ».

2202874

<https://www.phoenixcontact.com/fr/produits/2202874>

Homologations

🔗 To download certificates, visit the product detail page: <https://www.phoenixcontact.com/fr/produits/2202874>



UL Recognized

Identifiant de l'homologation: E240868

2202874

<https://www.phoenixcontact.com/fr/produits/2202874>

Classifications

ECLASS

ECLASS-13.0	27190201
ECLASS-15.0	27190201

ETIM

ETIM 10.0	EC001031
-----------	----------

UNSPSC

UNSPSC 21.0	31261500
-------------	----------

2202874

<https://www.phoenixcontact.com/fr/produits/2202874>

Conformité environnementale

EU RoHS

Conforme aux exigences de la directive RoHS

Oui, Aucun exception

China RoHS

Environment friendly use period (EFUP)

EFUP-E

Aucune substance dangereuse au-dessus des valeurs limites

EU REACH SVHC

Indication de substance soumise à autorisation REACH (n° CAS)

Aucun substance na un taux pondéral supérieur à 0,1 %

Phoenix Contact 2026 © - Tous droits réservés

<https://www.phoenixcontact.com>

PHOENIX CONTACT SAS

52 Boulevard de Beaubourg Emerainville

77436 Marne La Vallée Cedex 2 France

+33 (0) 1 60 17 98 98

documentation@phoenixcontact.fr