

# SF-ASD 16/ACCU 2,0 AH - Akkumodul



1314530

<https://www.phoenixcontact.com/de/produkte/1314530>

Bitte beachten Sie, dass die in diesem PDF-Dokument angezeigten Daten aus unserem Online-Katalog generiert wurden. Bitte finden Sie die vollständigen Daten in der Benutzer-Dokumentation. Es gelten unsere Allgemeinen Nutzungsbedingungen für Downloads.

Ersatzakku, 2,0 Ah, Lithium-Ionen, 3,6 V, für SF-ASD 16 Akkuschaubendreher



## Ihre Vorteile

- Verpolungssicher
- 3,6 V

## Kaufmännische Daten

Artikelnummer	1314530
Verpackungseinheit	1 Stück
Mindestbestellmenge	1 Stück
Verkaufsschlüssel	BK
Produktschlüssel	BH324Y
GTIN	4063151579005
Gewicht pro Stück (inklusive Verpackung)	111,3 g
Gewicht pro Stück (exklusive Verpackung)	111,3 g
Zolltarifnummer	85076000
Ursprungsland	TW

## Technische Daten

### Artikeleigenschaften

Produkttyp	Akku-Modul
Verpackungsart	verpackt im Karton
Akkuspannung	3,6 V
Ladezeit Akku	60 min

### Isolationseigenschaften

Schutzklasse	II
--------------	----

### Elektrische Eigenschaften

Leistungsaufnahme	7,2 W
Nennspannung $U_N$	3,6 V DC
	3,6 V DC

### Akku

Ladezeit Akku	60,00 min
Akkuspannung	3,60 V DC
Kapazität des Akkus	2,00 Ah

### Maße

Länge	82 mm
Durchmesser	43 mm

### Materialangaben

Farbe	mehrfarbig (RAL -)
-------	--------------------

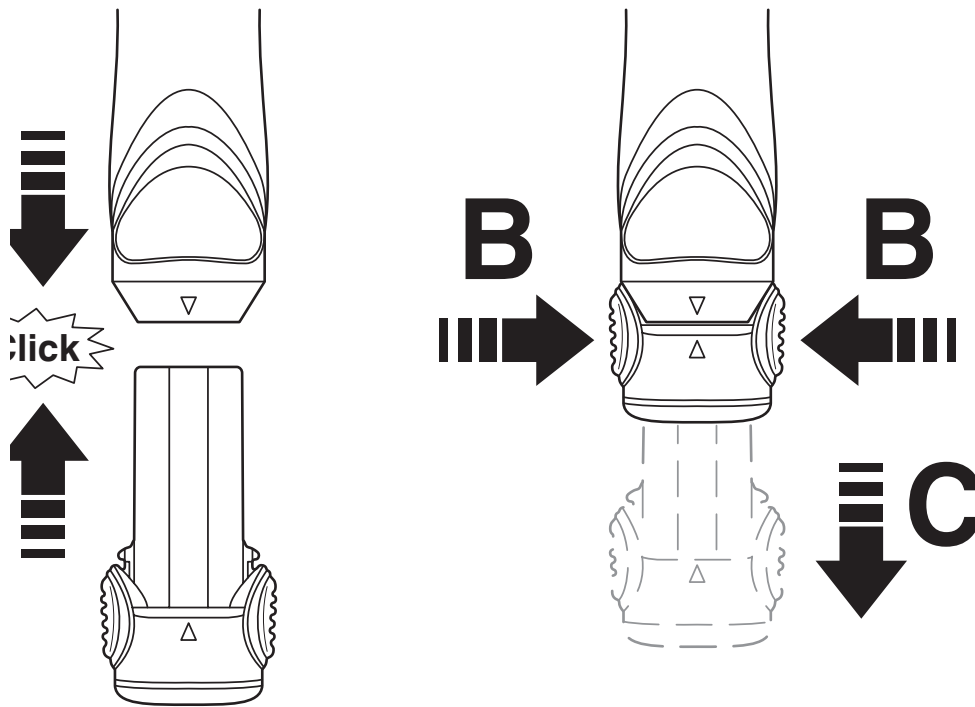
### Umwelt- und Lebensdauerbedingungen

#### Umgebungsbedingungen

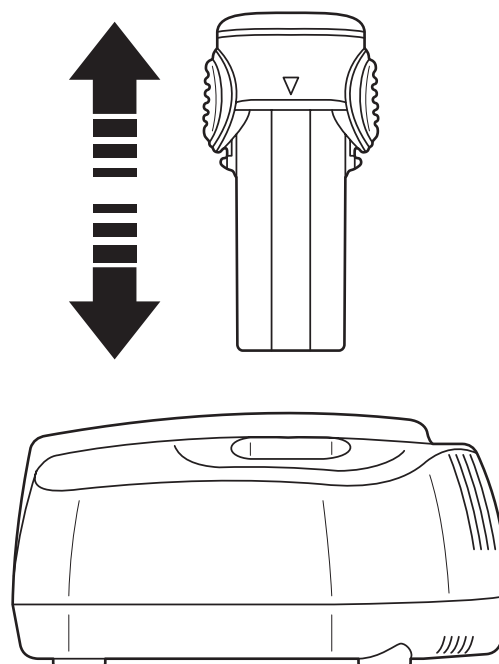
Umgebungstemperatur (Betrieb)	5 °C ... 40 °C
Umgebungstemperatur (Lagerung/Transport)	-25 °C ... 60 °C
Zulässige Luftfeuchtigkeit (Betrieb)	95 % (<)

Zeichnungen

Schemazeichnung



Schemazeichnung



# SF-ASD 16/ACCU 2,0 AH - Akkumodul



1314530

<https://www.phoenixcontact.com/de/produkte/1314530>

## Zulassungen

📄 Zum Herunterladen von Zertifikaten, besuchen Sie die Produktdetailseite: <https://www.phoenixcontact.com/de/produkte/1314530>



**EAC**

Zulassungs-ID: RU C-DE.AI30.B.01750

# SF-ASD 16/ACCU 2,0 AH - Akkumodul



1314530

<https://www.phoenixcontact.com/de/produkte/1314530>

## Klassifikationen

### ECLASS

ECLASS-13.0	21052902
ECLASS-15.0	21052902

### ETIM

ETIM 10.0	EC001199
-----------	----------

### UNSPSC

UNSPSC 21.0	26111700
-------------	----------

## Environmental product compliance

### EU RoHS

Erfüllt die Anforderungen nach RoHS-Richtlinie	Nicht zutreffend, kein elektrisches und elektronisches Equipment
--	--

### China RoHS

Environment friendly use period (EFUP)	EFUP-5 Eine artikelbezogene China RoHS Deklarationstabelle finden Sie im Downloadbereich zum jeweiligen Artikel unter „Herstellereklärung“. Für alle Artikel mit EFUP-E wird keine China RoHS Deklarationstabelle ausgestellt und benötigt.
--	--

### EU REACH SVHC

Hinweis auf REACH-Kandidatenstoff (CAS-Nr.)	Kein Stoff mit einem Massenanteil von mehr als 0,1 %
---	--

### EF3.1 Klimawandel

CO2e kg	6,208 kg CO2e
---------	---------------