

# CB TM2 2A M1 P - Thermomagnetischer Geräteschutzschalter



2800881

<https://www.phoenixcontact.com/de/produkte/2800881>

Bitte beachten Sie, dass die in diesem PDF-Dokument angezeigten Daten aus unserem Online-Katalog generiert wurden. Bitte finden Sie die vollständigen Daten in der Benutzer-Dokumentation. Es gelten unsere Allgemeinen Nutzungsbedingungen für Downloads.



Thermomagnetischer Geräteschutzschalter, 2-polig, Auslösekennlinie M1 (mittelträge), 2 Wechslerkontakte, Stecker für Basiselement.

## Produktbeschreibung

Thermomagnetischer Geräteschutzschalter

## Kaufmännische Daten

Artikelnummer	2800881
Verpackungseinheit	1 Stück
Mindestbestellmenge	1 Stück
Verkaufsschlüssel	CE
Produktschlüssel	CLA124
GTIN	4046356690423
Gewicht pro Stück (inklusive Verpackung)	73 g
Gewicht pro Stück (exklusive Verpackung)	70,6 g
Zolltarifnummer	85362010
Ursprungsland	ID

# CB TM2 2A M1 P - Thermomagnetischer Geräteschutzschalter



2800881

<https://www.phoenixcontact.com/de/produkte/2800881>

## Technische Daten

### Artikeleigenschaften

Produkttyp	Geräteschutzschalter thermomagnetisch
Produktfamilie	CB TM
Bauform	Stecker
Polzahl	2
Anzahl der Kanäle	1

### Isolationseigenschaften

Verschmutzungsgrad	2
--------------------	---

### Elektrische Eigenschaften

Art der Sicherung	Automat
-------------------	---------

### Allgemein

Bemessungsspannung	80 V DC (IEC 60934)
	80 V DC (UL 1077)
	80 V DC (UL 508 - mit Stecksockel)
	240 V AC (U <sub>e</sub> nach IEC 60934)
	277 V AC (UL 1077)
	277 V AC (UL 508 - mit Stecksockel)
Bemessungsisolationsspannung U <sub>i</sub>	277 V AC (UL 1077)
	250 V AC (IEC 60934)
Bemessungsstrom I <sub>N</sub>	2 A (IEC 60934)
	2 A AC (induktive Belastung nach UL 1077)
	2 A DC (induktionsarme Belastung nach UL 1077)
	2 A AC (induktive Belastung nach UL 508 - mit Stecksockel)
	2 A DC (induktionsarme Belastung nach UL 508 - mit Stecksockel)
Bemessungsstoßspannung	2,5 kV (verstärkte Isolation im Betätigungsbereich)
Isolationswiderstand R <sub>iso</sub>	> 100 MΩ (500 V DC)
Hilfsstromkreis	277 V AC / 0,5 A (induktionsarm)
	277 V AC / 1 A (induktionsarm, 2000 Schaltspiele max.)
	50 V DC / 1 A (induktionsarm)
Betätigungsart	S-Typ
Auslöseart	TM (thermomagnetisch)
Grad der Auslösung	Freiauslösung (positiv)
Gerätewiderstand	300 mΩ
Erforderliche Vorsicherung	≥ 15 A (I > I <sub>cn</sub> )
Bemessungskurzschlusschaltvermögen I <sub>cn</sub>	400 A (240 V AC)
	600 A (80 V DC)
Kurzschlusschaltvermögen	1000 A AC (277 V AC)
	1000 A DC (50 V DC)

# CB TM2 2A M1 P - Thermomagnetischer Geräteschutzschalter

2800881

<https://www.phoenixcontact.com/de/produkte/2800881>

Spannungsfestigkeit	3000 V AC (Betätigungsbereich)
	1500 V AC (Haupt- zu Hilfsstromkreis)
	1500 V AC (Offener Hauptstromkreis)
	1000 V AC (Offener Hilfsstromkreis)
	1500 V AC (Pol zu Pol)
Schaltspiele maximal	6000 (240 V AC / 1 x I <sub>n</sub> )
	3000 (80 V DC / 1 x I <sub>n</sub> )
Sicherung	M1 (mittelträge)
Verlustleistung	1,2 W (im Nennbetrieb pro Kanal)
Spannungsfall	0,64 V (bei 1 x I <sub>n</sub> )
Kontaktausführung	2 Wechsler

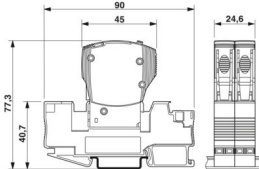
## Hilfskontakt

Betriebsspannung minimal U <sub>min</sub> DC	10 V
Betriebsspannung maximal U <sub>max</sub> DC	240 V
Betriebsspannung maximal U <sub>max</sub> AC	240 V
Betriebsstrom minimal I <sub>min</sub>	10 mA
Betriebsstrom maximal I <sub>max</sub>	1 A

## Anschlussdaten

Anschlussart	steckbar
Anschlussart	steckbar

## Maße

Maßzeichnung	
Breite	24,6 mm
Höhe	45 mm
Tiefe	52 mm

## Materialangaben

Farbe	grau (RAL 7042)
	schwarz (RAL 9005)
Brennbarkeitsklasse nach UL 94	V-0
Isolierstoffgruppe	II

## Mechanische Eigenschaften

### Mechanische Daten

Offene Seitenwand	Nein
-------------------	------

# CB TM2 2A M1 P - Thermomagnetischer Geräteschutzschalter



2800881

<https://www.phoenixcontact.com/de/produkte/2800881>

## Umwelt- und Lebensdauerbedingungen

### Umgebungsbedingungen

Schutzart	IP30 (Betätigungsbereich)
Umgebungstemperatur (Betrieb)	-30 °C ... 60 °C
Umgebungstemperatur (Lagerung/Transport)	-40 °C ... 80 °C
Feuchtigkeitsprüfung	240 h, 95 % RH, 40 °C
Schock (Betrieb)	30g (IEC 60068-2-27, Test Ea)
Vibration (Betrieb)	8g (IEC 60068-2-6, Test Fc)

## Zulassungen

### UL-Zulassung

Kennzeichnung	UL Listed UL 508
	UL/C-UL Recognized UL 1077

### CSA

Kennzeichnung	CSA CAN/CSA-C22.2 No. 235-04
---------------	------------------------------

### Schiffbau-Zulassung

Kennzeichnung	DNV GL
---------------	--------

## Normen und Bestimmungen

Normen/Bestimmungen	EN 60934
---------------------	----------

## Montage

Montageart	auf Basiselement
------------	------------------

# CB TM2 2A M1 P - Thermomagnetischer Geräteschutzschalter

2800881

<https://www.phoenixcontact.com/de/produkte/2800881>

## Zeichnungen

Maßzeichnung

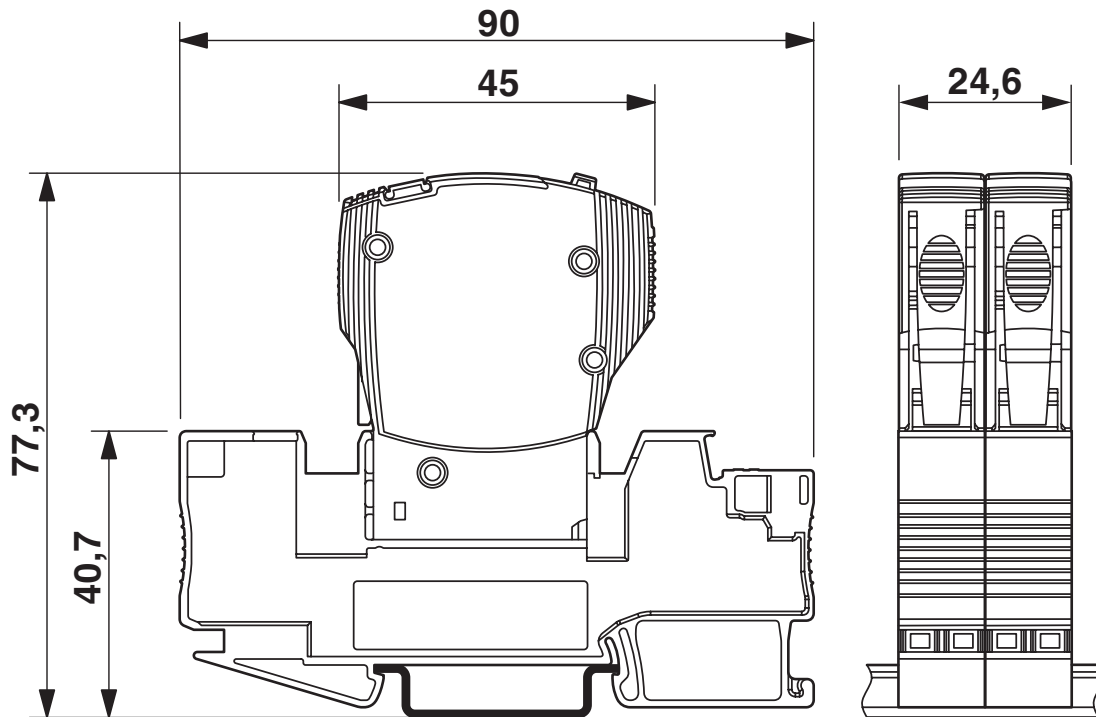


Abbildung zeigt das Komplettmodul, bestehend aus Basiselement und Stecker

Applikationszeichnung



Abbildung zeigt die einpoligen Varianten

# CB TM2 2A M1 P - Thermomagnetischer Geräteschutzschalter

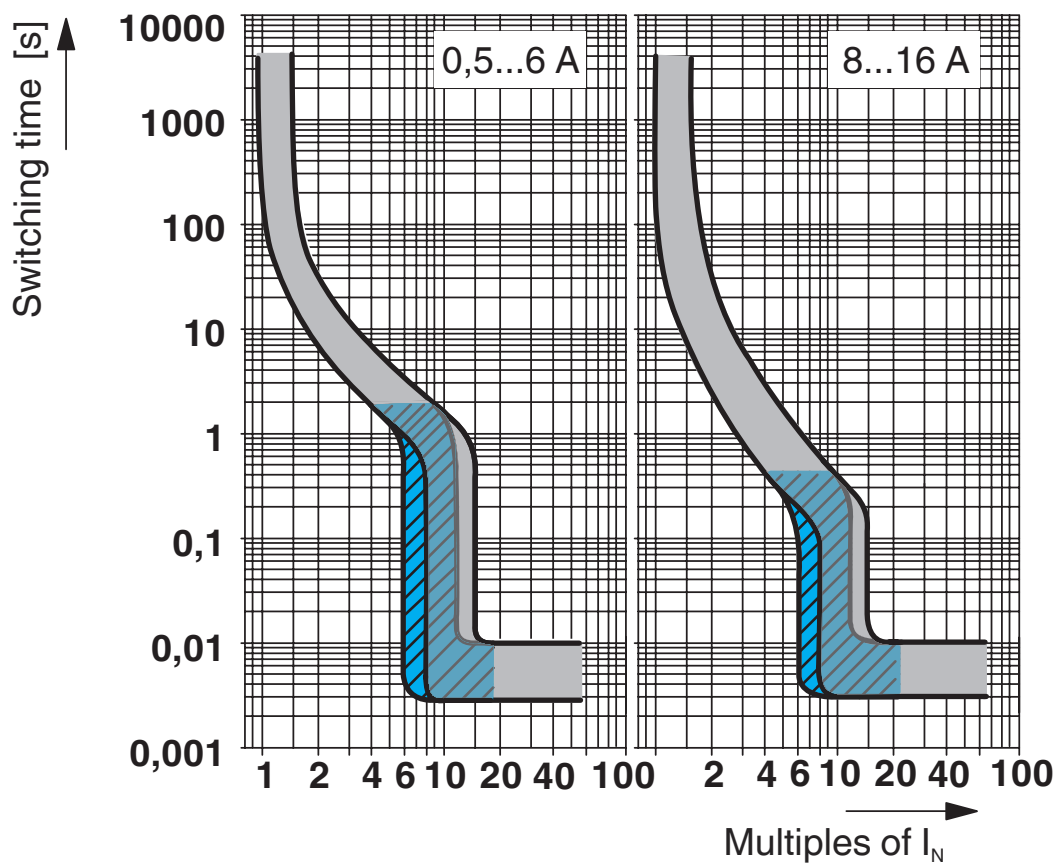
2800881

<https://www.phoenixcontact.com/de/produkte/2800881>

Applikationszeichnung



Diagramm



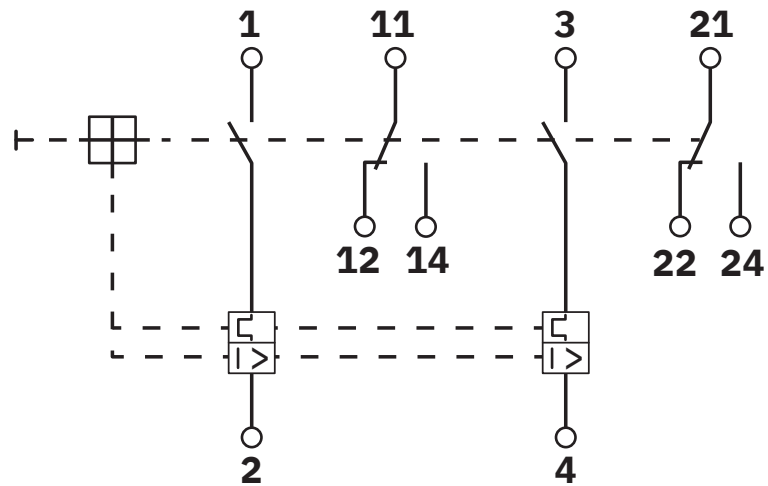
Auslösekennlinie  
grau: DC-Bereich, blau: AC-Bereich

# CB TM2 2A M1 P - Thermomagnetischer Geräteschutzschalter

2800881

<https://www.phoenixcontact.com/de/produkte/2800881>

Schaltplan



# CB TM2 2A M1 P - Thermomagnetischer Geräteschutzschalter



2800881

<https://www.phoenixcontact.com/de/produkte/2800881>

## Zulassungen

📄 Zum Herunterladen von Zertifikaten, besuchen Sie die Produktdetailseite: <https://www.phoenixcontact.com/de/produkte/2800881>



**cUL Recognized**

Zulassungs-ID: FILE E 140459



**UL Recognized**

Zulassungs-ID: FILE E 140459



**DNV GL**

Zulassungs-ID: TAE00003C7



**VDE Zeichengenehmigung**

Zulassungs-ID: 40034683



**CCC**

Zulassungs-ID: 2025010307749779



**CSA**

Zulassungs-ID: 2786957



**KC**

Zulassungs-ID: SW05012-15005

**UAE-RoHS**

Zulassungs-ID: 22-09-50938

# CB TM2 2A M1 P - Thermomagnetischer Geräteschutzschalter



2800881

<https://www.phoenixcontact.com/de/produkte/2800881>

## Klassifikationen

### ECLASS

ECLASS-13.0	27140401
ECLASS-15.0	27140401

### ETIM

ETIM 10.0	EC003538
-----------	----------

### UNSPSC

UNSPSC 21.0	39121400
-------------	----------

# CB TM2 2A M1 P - Thermomagnetischer Geräteschutzschalter



2800881

<https://www.phoenixcontact.com/de/produkte/2800881>

## Environmental product compliance

### EU RoHS

Erfüllt die Anforderungen nach RoHS-Richtlinie	Ja, Keine Ausnahmeregelungen
--	------------------------------

### China RoHS

Environment friendly use period (EFUP)	EFUP-E
	Keine Gefahrstoffe über den Grenzwerten

### EU REACH SVHC

Hinweis auf REACH-Kandidatenstoff (CAS-Nr.)	Kein Stoff mit einem Massenanteil von mehr als 0,1 %
---	--

### EF3.1 Klimawandel

CO2e kg	8,87 kg CO2e
---------	--------------

Phoenix Contact 2026 © - Alle Rechte vorbehalten  
<https://www.phoenixcontact.com>

PHOENIX CONTACT Deutschland GmbH  
Flachmarktstraße 8  
D-32825 Blomberg  
+49 52 35/3-1 20 00  
[info@phoenixcontact.de](mailto:info@phoenixcontact.de)