

# AXL F EX IS DI16 NAM XC 1F - Digitalmodul



1052423

<https://www.phoenixcontact.com/de/produkte/1052423>

Bitte beachten Sie, dass die in diesem PDF-Dokument angezeigten Daten aus unserem Online-Katalog generiert wurden. Bitte finden Sie die vollständigen Daten in der Benutzer-Dokumentation. Es gelten unsere Allgemeinen Nutzungsbedingungen für Downloads.



Axioline F, Digitaleingabemodul, Digitale Eingänge: 16 (NAMUR), 8 V DC, Anschlusstechnik: 2-Leiter, Extreme Conditions-Variante, eigensicher, Übertragungsgeschwindigkeit im Lokalbus: 100 MBit/s, Schutzart: IP20, inklusive Bussockelmodul und Axioline F-Steckern

## Produktbeschreibung

Das Modul ist ein Axioline F-I/O-Modul zur Verwendung im modularen Axioline F-I/O-System. Das Modul ist ein modulares I/O-Gerät, das dem Axioline F-Lokalbus hinzugefügt werden kann, um I/O-Daten auf die Axioline F-Steuerung oder den Buskoppler zu übertragen, der der Station übergeordnet ist. Als eigensicheres I/O-Modul ermöglicht dieses Gerät den direkten Anschluss von eigensicheren Feld-I/Os an die Klemmen des Moduls. Das Digitaleingabemodul mit NAMUR-Fähigkeiten sammelt digitale Eingangssignale und unterstützt NAMUR-Näherungsschalter sowie Öffnerkontakte. Das Modul stellt diese Informationen über den Axioline F-Lokalbus für die Steuerung / den Buskoppler zur Verfügung. Das I/O-Modul setzt eine digitale Eingangslogik "low" für nicht-leitende Sensoren und eine digitale Eingangslogik "high" für leitende Sensoren.

## Ihre Vorteile

- 16 digitale NAMUR-Eingangssignale für NAMUR-Näherungsinitiatoren nach EN 60947-5-6
- Unbeschaltete Kontakte
- Schaltkontakte mit Widerstandsbeschaltung gemäß IEC/EN 60947-5-6
- Anschluss der Sensoren in 2-Leiter-Technik
- Eigensichere digitale Eingänge mit Verbindung zu Zone 1, Zone 0 oder Division 1
- Unter extremen Umgebungsbedingungen einsetzbar
- Erweiterter Temperaturbereich -40 °C ... +70 °C (Siehe Kapitel "Erfolgreich getestet: Einsatz unter extremen Umgebungsbedingungen" im Datenblatt)

## Kaufmännische Daten

Artikelnummer	1052423
Verpackungseinheit	1 Stück
Mindestbestellmenge	1 Stück
Verkaufsschlüssel	DN
Produktschlüssel	DRI2E4
GTIN	4055626674940
Gewicht pro Stück (inklusive Verpackung)	420 g
Gewicht pro Stück (exklusive Verpackung)	292,5 g
Zolltarifnummer	85389099
Ursprungsland	US

1052423

<https://www.phoenixcontact.com/de/produkte/1052423>

## Technische Daten

### Maße

Maßzeichnung	
Breite	53,6 mm
Höhe	129,9 mm
Tiefe	77,1 mm
Hinweis zu Maßangaben	Die Tiefe gilt bei Verwendung einer Tragschiene TH 35-7.5 (nach EN 60715).

### Hinweise

#### Hinweis zur Anwendung

Hinweis zur Anwendung	Nur für den industriellen Einsatz
-----------------------	-----------------------------------

#### Nutzungsbeschränkung

EMV-Hinweis	EMV: Klasse-A-Produkt, siehe Herstellererklärung im Downloadbereich
-------------	---

#### Nutzungsbeschränkung

CCcex -Hinweis	Der Einsatz in explosionsgefährdeten Bereichen ist in China nicht erlaubt.
----------------	--

### Materialangaben

Farbe (Gehäuse)	grau (RAL 7042)
-----------------	-----------------

### Schnittstellen

#### Axioline F-Lokalbus

Anzahl Schnittstellen	2
Anschlussart	Bussockelmodul
Übertragungsgeschwindigkeit	100 MBit/s

### Systemeigenschaften

#### Programmierdaten (LocalbusSlave)

Eingabeadressraum	2 Byte (Firmware 1.00)
	4 Byte (Ab Firmware 1.04)
Ausgabeadressraum	0 Byte

#### Feldbus-Datentelegramm

Bedarf an Parameterdaten	6 Byte
--------------------------	--------

Bedarf an Konfigurationsdaten	6 Byte
-------------------------------	--------

## Eingangsdaten

Digital:

Benennung Eingang	Digitale Eingänge
Beschreibung des Eingangs	NAMUR-fähige digitale Eingangssignale
Anzahl der Eingänge	16 (NAMUR)
Anschlussart	Push-in-Anschluss
Anschlusstechnik	2-Leiter
Nenneingangsspannung $U_{IN}$	8,2 V DC
Prozessdaten-Update	1,2 ms

## Artikeleigenschaften

Produkttyp	I/O-Komponente
Produktfamilie	Axioline F
Bauform	blockmodular
Einbaulage	beliebig (kein Temperatur-Derating)
Lieferumfang	inklusive Bussockelmodul und Axioline F-Steckern
Besondere Eigenschaften	Extreme Conditions-Variante eigensicher

Isolationseigenschaften

Überspannungskategorie	II (IEC 60664-1, EN 60664-1)
Verschmutzungsgrad	2 (IEC 60664-1, EN 60664-1)

## Elektrische Eigenschaften

Maximale Verlustleistung bei Nennbedingung	2,8 W
--	-------

Potenziale: Versorgung des Axioline F-Lokalbusses ( $U_{BUS}$ )

Versorgungsspannung	5 V DC (über Bussockelmodul)
Stromaufnahme	max. 60 mA typ. 40 mA

Potenziale: Einspeisung für digitale Eingabemodule ( $U_I$ )

Versorgungsspannung	24 V DC
Versorgungsspannungsbereich	19,2 V DC ... 30 V DC (inklusive aller Toleranzen, inklusive Welligkeit)
Stromaufnahme	max. 130 mA
Schutzbeschaltung	Überspannungsschutz; elektronisch (35 V, 0,5 s) Verpolschutz; Verpolschutzdiode Transientenschutz; Suppressordiode

Potenzialtrennung/Isolation der Spannungsbereiche

Prüfspannung: 5-V-Versorgung des Lokalbusses ( $U_{BUS}$ ) / 24-V-Versorgung (Peripherie)	500 V AC, 60 Hz, 1 min
Prüfspannung: 5-V-Versorgung des Lokalbusses ( $U_{BUS}$ ) / Funktionserde	500 V AC, 60 Hz, 1 min

Prüfspannung: 5-V-Versorgung des Lokalbusses (U Bus) / digitale Eingänge	1500 V AC, 60 Hz, 1 min
Prüfspannung: 24-V-Versorgung (Peripherie) / Funktionserde	500 V AC, 60 Hz, 1 min
Prüfspannung: 24-V-Versorgung (Peripherie) / digitale Eingänge	1500 V AC, 60 Hz, 1 min
Prüfspannung: Digitale Eingänge / Funktionserdung	500 V AC, 60 Hz, 1 min

## Anschlussdaten

### Anschluss technik

Benennung Anschluss	Axioline F-Stecker
Hinweis zur Anschlussart	Beachten Sie die Angaben zu den Leiterquerschnitten im Anwenderhandbuch "Axioline F: System und Installation".

### Axioline F-Stecker

Anschlussart	Push-in-Anschluss
Hinweis zur Anschlussart	Beachten Sie die Angaben zu den Leiterquerschnitten im Anwenderhandbuch "Axioline F: System und Installation".
Leiterquerschnitt starr	0,2 mm <sup>2</sup> ... 1,5 mm <sup>2</sup>
Leiterquerschnitt flexibel	0,2 mm <sup>2</sup> ... 1,5 mm <sup>2</sup>
Leiterquerschnitt AWG	24 ... 16
Abisolierlänge	8 mm

## Umwelt- und Lebensdauerbedingungen

### Umgebungsbedingungen

Umgebungstemperatur (Betrieb)	-25 °C ... 60 °C (Standard) -40 °C ... 70 °C (Erweitert, siehe Kapitel "Erfolgreich getestet: Einsatz unter extremen Umgebungsbedingungen" im Datenblatt.)
Schutzart	IP20
Luftdruck (Betrieb)	70 kPa ... 106 kPa (bis zu 3000 m üNN)
Luftdruck (Lagerung/Transport)	70 kPa ... 106 kPa (bis zu 3000 m üNN)
Umgebungstemperatur (Lagerung/Transport)	-40 °C ... 85 °C
Zulässige Luftfeuchtigkeit (Betrieb)	5 % ... 95 % (keine Betauung)
Zulässige Luftfeuchtigkeit (Lagerung/Transport)	5 % ... 95 % (keine Betauung)

### Mechanische Prüfung

Vibrationsfestigkeit nach EN 60068-2-6/IEC 60068-2-6	5g
Schock nach EN 60068-2-27/IEC 60068-2-27	30g
Dauerschock nach EN 60068-2-27/IEC 60068-2-27	10g

## Normen und Bestimmungen

Schutzklasse	III (IEC 61140, EN 61140, VDE 0140-1)
--------------	---------------------------------------

## Zulassungen

### ATEX

Kennzeichnung	II 3(1) G Ex ec [ia Ga] IIC T4 Gc II (1) D [Ex ia Da] IIIC
---------------	---

1052423

<https://www.phoenixcontact.com/de/produkte/1052423>

Zertifikat	DEMKO 20 ATEX 2370X
------------	---------------------

## IECEX

Kennzeichnung	Ex ec [ia Ga] IIC T4 Gc [Ex ia Da] IIIC
Zertifikat	IECEX UL 20.0044X

## UKCA Ex (UKEX)

Kennzeichnung	II 3(1) G Ex ec [ia Ga] IIC T4 Gc II (1) D [Ex ia Da] IIIC
Zertifikat	UL22UKEX2508X

## UL, USA / Kanada

Kennzeichnung	cULus
Zertifikat	E238705

## UL Ex, USA / Kanada

Kennzeichnung	Class I, Division 2, Groups A, B, C, D, T4
	Intrinsically safe connections to: Class I, Groups A, B, C, D; Class II, Groups E, F, G; Class III; [Ex ia] Haz loc
	Class I, Zone 2, AEx ec [ia Ga] IIC T4 Gc
	[AEx ia Da] IIIC
	Ex ec [ia Ga] IIC T4 Gc
Zertifikat	E196811

## CCC / China-Ex

Kennzeichnung	Ex ec [ia Ga] IIC T4 Gc [Ex ia Da] IIIC
---------------	--

## Ex-Daten

UL, USA / Kanada	Ind. Cont. Eq. (E238705) also Listed Ind. Cont. Eq. for haz. loc. E196811 Install in: Class I, Div. 2, Groups A, B, C, D T4 Intrinsically safe outputs for: Class I, Groups A, B, C, D; Class II, Groups E, F, G; Class III; [Ex ia] Haz loc Class I, Zone 2, AEx ec [ia Ga] IIC T4 Gc [AEx ia Da] IIIC Ex ec [ia Ga] IIC T4 Gc [Ex ia Da] IIIC
------------------	---

## Montage

Montageart	Tragschienenmontage
Einbaulage	beliebig (kein Temperatur-Derating)

## Ex-Daten

### Sicherheitstechnische Daten

Max. Ausgangsspannung $U_o$	10,6 V
Max. Ausgangsstrom $I_o$	11 mA
Max. Ausgangsleistung $P_o$	30 mW

# AXL F EX IS DI16 NAM XC 1F - Digitalmodul



1052423

<https://www.phoenixcontact.com/de/produkte/1052423>

Sicherheitstechnische Maximalspannung $U_m$	250 V
A, B / IIC: max. äußere Induktivität $L_o$ / max. äußere Kapazität $C_o$	100 mH / 2,3 $\mu$ F
C / IIB, IIIC: max. äußere Induktivität $L_o$ / max. äußere Kapazität $C_o$	100 mH / 16 $\mu$ F
D / IIA, E, F, G, Class III: max. äußere Induktivität $L_o$ / max. äußere Kapazität $C_o$	100 mH / 71,8 $\mu$ F

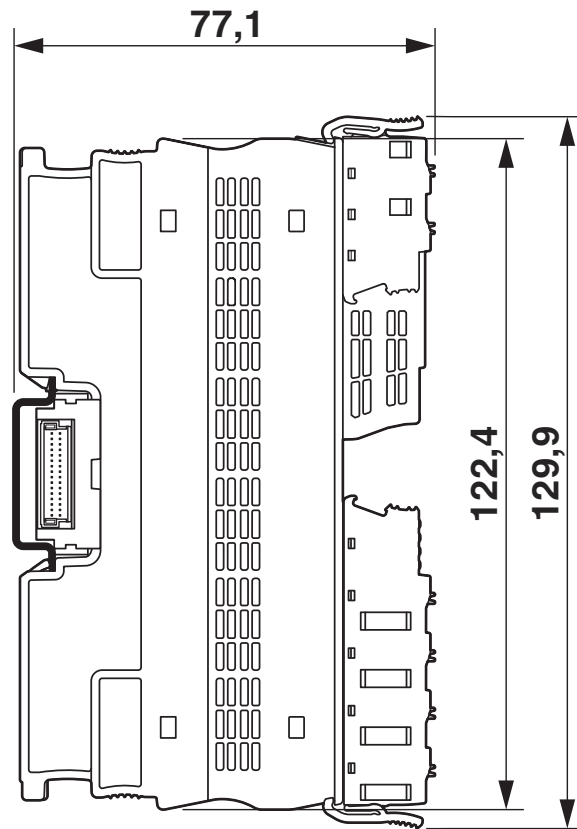
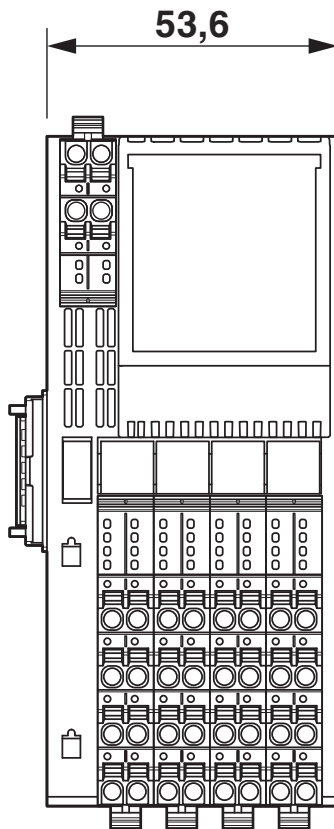
# AXL F EX IS DI16 NAM XC 1F - Digitalmodul

1052423

<https://www.phoenixcontact.com/de/produkte/1052423>

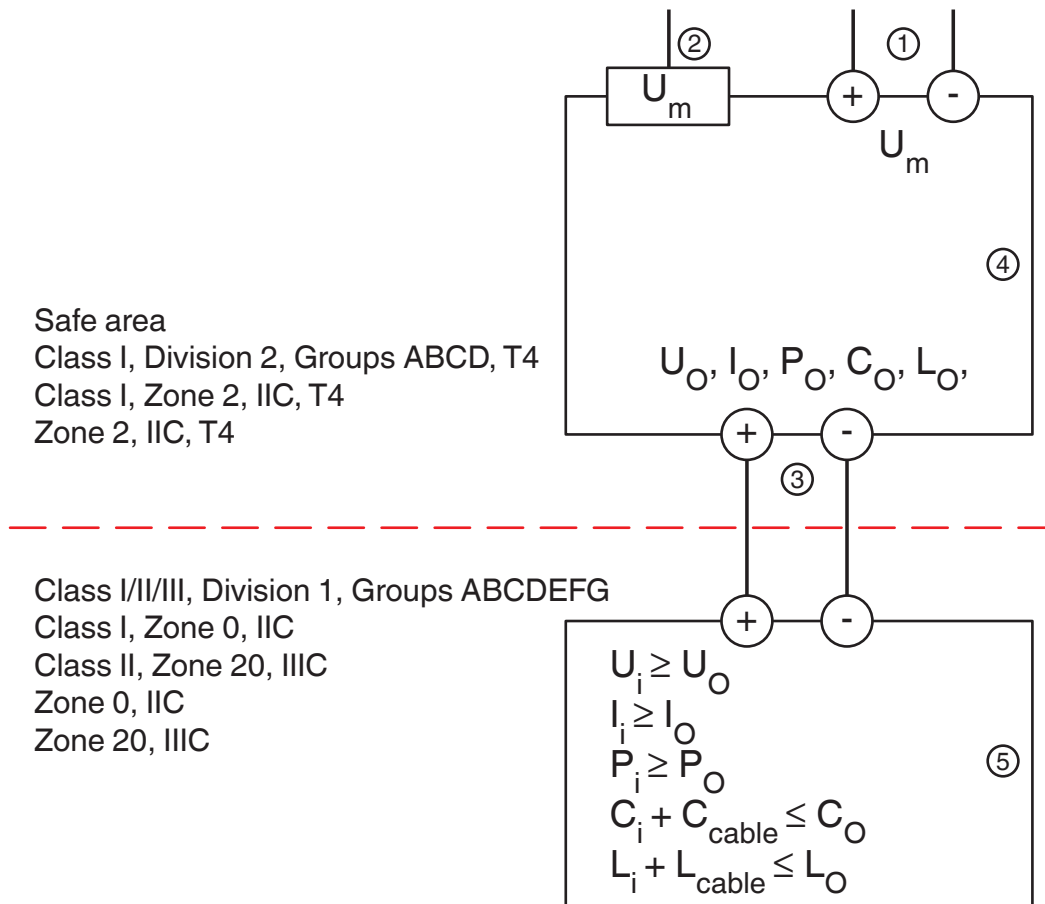
## Zeichnungen

Maßzeichnung



Maßzeichnung


## Schemazeichnung



1052423

<https://www.phoenixcontact.com/de/produkte/1052423>

## Zulassungen

 Zum Herunterladen von Zertifikaten, besuchen Sie die Produktdetailseite: <https://www.phoenixcontact.com/de/produkte/1052423>



**cULus Listed**

Zulassungs-ID: E238705



**IECEX**

Zulassungs-ID: IECEX UL 20.0044X



**cUL Listed**

Zulassungs-ID: FILE E196811



**UL Listed**

Zulassungs-ID: FILE E196811



**ATEX**

Zulassungs-ID: DEMKO 20 ATEX 2370X



**CCC**

Zulassungs-ID: 2025122316122298



**UKCA-EX**

Zulassungs-ID: UL22UKEX2508X

1052423

<https://www.phoenixcontact.com/de/produkte/1052423>

## Klassifikationen

### ECLASS

ECLASS-13.0	27242604
ECLASS-15.0	27242604

### ETIM

ETIM 10.0	EC001599
-----------	----------

### UNSPSC

UNSPSC 21.0	32151600
-------------	----------

1052423

<https://www.phoenixcontact.com/de/produkte/1052423>

## Environmental product compliance

### EU RoHS

Erfüllt die Anforderungen nach RoHS-Richtlinie	Ja
Ausnahmeregelungen soweit bekannt	7(a), 7(c)-I

### China RoHS

Environment friendly use period (EFUP)	EFUP-25
	Eine artikelbezogene China RoHS Deklarationstabelle finden Sie im Downloadbereich zum jeweiligen Artikel unter „Herstellereklärung“. Für alle Artikel mit EFUP-E wird keine China RoHS Deklarationstabelle ausgestellt und benötigt.

### EU REACH SVHC

Hinweis auf REACH-Kandidatenstoff (CAS-Nr.)	Lead(CAS-Nr.: 7439-92-1)
SCIP	a18a7f42-803b-4991-a5d6-059413f35187

Phoenix Contact 2026 © - Alle Rechte vorbehalten

<https://www.phoenixcontact.com>

PHOENIX CONTACT Deutschland GmbH

Flachsmarktstraße 8

D-32825 Blomberg

+49 52 35/3-1 20 00

[info@phoenixcontact.de](mailto:info@phoenixcontact.de)