

HC-CIF-B24-BFFD-FH-AL - Tragschienen-Montagerahmen



1404211

<https://www.phoenixcontact.com/de/produkte/1404211>

Bitte beachten Sie, dass die in diesem PDF-Dokument angezeigten Daten aus unserem Online-Katalog generiert wurden. Bitte finden Sie die vollständigen Daten in der Benutzer-Dokumentation. Es gelten unsere Allgemeinen Nutzungsbedingungen für Downloads.



Tragschienen-Montagerahmen, Bauform: B24, Basisrahmen, Material: Aluminiumdruckguss, unbeschichtet, 180° klappbar, für Toprahmen HC-CIF-B24-HFFD..., für Tragschienen NS 35/7,5

Ihre Vorteile

- Stabile Metallausführung
- Offenes Unterteil, Einsatz von vormontierten Kabelbäumen ist möglich
- Sicherer voreilender PE auch bei leicht schiefem Stecken

Kaufmännische Daten

Artikelnummer	1404211
Verpackungseinheit	1 Stück
Mindestbestellmenge	1 Stück
Verkaufsschlüssel	AE
Produktschlüssel	AF7AHB
GTIN	4046356680233
Gewicht pro Stück (inklusive Verpackung)	173,6 g
Gewicht pro Stück (exklusive Verpackung)	173,9 g
Zolltarifnummer	85389099
Ursprungsland	PL

HC-CIF-B24-BFFD-FH-AL - Tragschienen-Montagerahmen

1404211

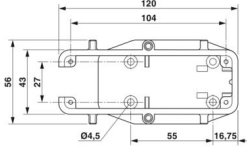
<https://www.phoenixcontact.com/de/produkte/1404211>

Technische Daten

Artikeleigenschaften

Produkttyp	Tragschienen-Montagerahmen
Gehäuseart	Tragschienen-Montagerahmen
Serie	HC-CIF-AL
Bauform	B24
Schutzdeckel	nein
Pg-Verschraubung	ohne

Maße

Maßzeichnung	
Breite	56 mm
Höhe	85 mm
Länge	120 mm

Materialangaben

Material	Aluminiumdruckguss, unbeschichtet
Material Gehäuse	Aluminiumdruckguss, unbeschichtet

Mechanische Eigenschaften

Mechanische Daten

Verriegelungstyp	Mutter
	Pin

Umwelt- und Lebensdauerbedingungen

Umgebungsbedingungen

Umgebungstemperatur (Betrieb)	-40 °C ... 125 °C
-------------------------------	-------------------

Montage

Montageart	Tragschiene: 35 mm
------------	--------------------

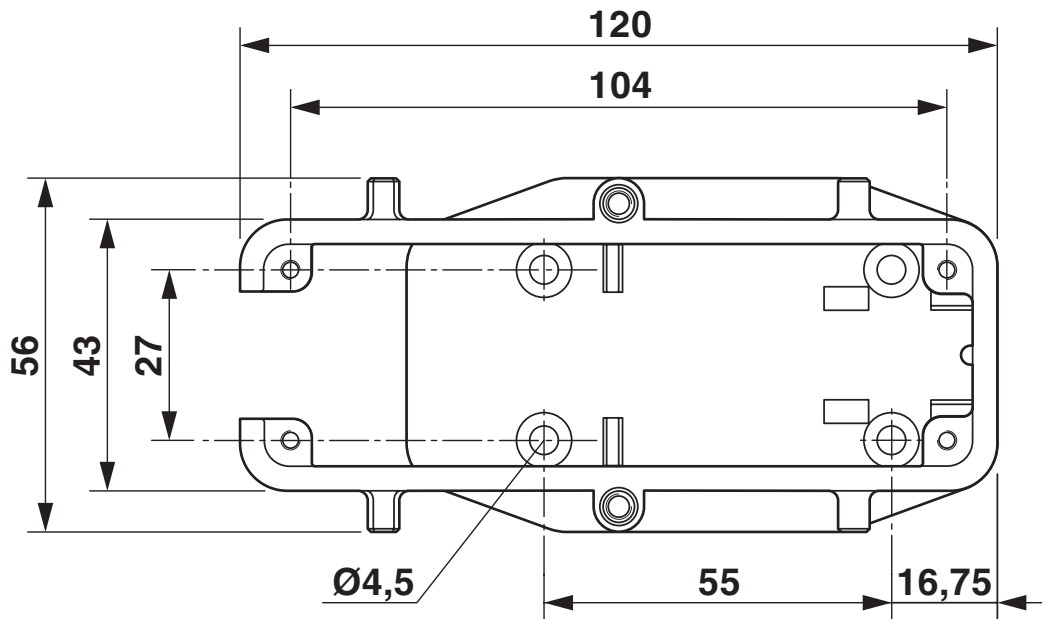
HC-CIF-B24-BFFD-FH-AL - Tragschienen- Montagerahmen

1404211

<https://www.phoenixcontact.com/de/produkte/1404211>

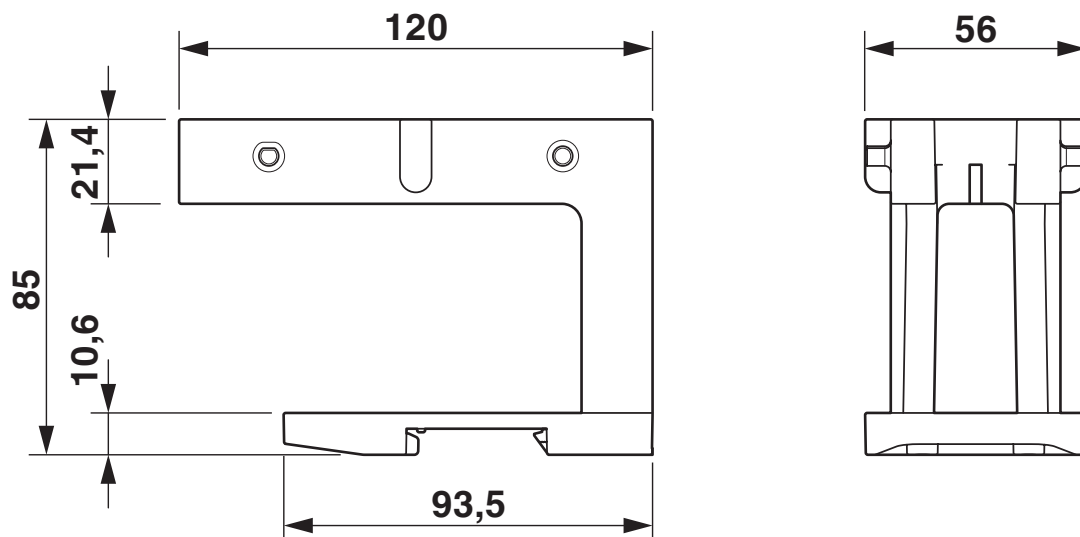
Zeichnungen

Maßzeichnung



Maßbild Draufsicht

Maßzeichnung



Maßzeichnung

HC-CIF-B24-BFFD-FH-AL - Tragschienen- Montagerahmen



1404211

<https://www.phoenixcontact.com/de/produkte/1404211>

Klassifikationen

ECLASS

ECLASS-13.0	27440210
ECLASS-15.0	27440210

ETIM

ETIM 10.0	EC002310
-----------	----------

UNSPSC

UNSPSC 21.0	39121400
-------------	----------

HC-CIF-B24-BFFD-FH-AL - Tragschienen-Montagerahmen



1404211

<https://www.phoenixcontact.com/de/produkte/1404211>

Environmental product compliance

EU RoHS

Erfüllt die Anforderungen nach RoHS-Richtlinie

Ja, Keine Ausnahmeregelungen

China RoHS

Environment friendly use period (EFUP)

EFUP-E

Keine Gefahrstoffe über den Grenzwerten

EU REACH SVHC

Hinweis auf REACH-Kandidatenstoff (CAS-Nr.)

Kein Stoff mit einem Massenanteil von mehr als 0,1 %

Phoenix Contact 2026 © - Alle Rechte vorbehalten

<https://www.phoenixcontact.com>

PHOENIX CONTACT Deutschland GmbH

Flachmarktstraße 8

D-32825 Blomberg

+49 52 35/3-1 20 00

info@phoenixcontact.de