

# AXL P BS 35 - Busanschlussstecker



2316396

<https://www.phoenixcontact.com/de/produkte/2316396>

Bitte beachten Sie, dass die in diesem PDF-Dokument angezeigten Daten aus unserem Online-Katalog generiert wurden. Bitte finden Sie die vollständigen Daten in der Benutzer-Dokumentation. Es gelten unsere Allgemeinen Nutzungsbedingungen für Downloads.

Axioline P-Bussockelmodul für Gehäusotyp FBPS base



## Kaufmännische Daten

Artikelnummer	2316396
Verpackungseinheit	1 Stück
Mindestbestellmenge	1 Stück
Verkaufsschlüssel	DN
Produktschlüssel	DRIPZ4
GTIN	4055626368344
Gewicht pro Stück (inklusive Verpackung)	13,7 g
Gewicht pro Stück (exklusive Verpackung)	13,7 g
Zolltarifnummer	85366990
Ursprungsland	US

# AXL P BS 35 - Busanschlussstecker

2316396

<https://www.phoenixcontact.com/de/produkte/2316396>

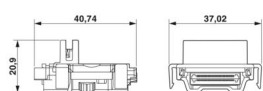


## Technische Daten

### Artikeleigenschaften

Produkttyp	Tragschienen-Busverbinder
Produktfamilie	Axioline P

### Maße

Maßzeichnung	
Breite	40,74 mm
Höhe	37,02 mm
Tiefe	20,9 mm

### Montage

Montageart	Tragschienenmontage
------------	---------------------

# AXL P BS 35 - Busanschlussstecker

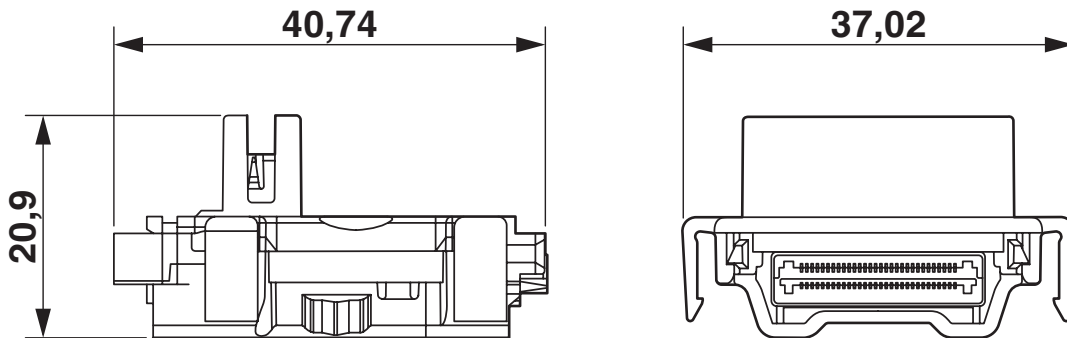
2316396

<https://www.phoenixcontact.com/de/produkte/2316396>



## Zeichnungen

Maßzeichnung



# AXL P BS 35 - Busanschlussstecker



2316396

<https://www.phoenixcontact.com/de/produkte/2316396>

## Klassifikationen

### ECLASS

ECLASS-13.0	27242692
ECLASS-15.0	27242692

### ETIM

ETIM 10.0	EC002584
-----------	----------

### UNSPSC

UNSPSC 21.0	32151600
-------------	----------

# AXL P BS 35 - Busanschlussstecker



2316396

<https://www.phoenixcontact.com/de/produkte/2316396>

## Environmental product compliance

### EU RoHS

Erfüllt die Anforderungen nach RoHS-Richtlinie	Ja, Keine Ausnahmeregelungen
--	------------------------------

### China RoHS

Environment friendly use period (EFUP)	EFUP-E
	Keine Gefahrstoffe über den Grenzwerten

### EU REACH SVHC

Hinweis auf REACH-Kandidatenstoff (CAS-Nr.)	Kein Stoff mit einem Massenanteil von mehr als 0,1 %
---	--

Phoenix Contact 2026 © - Alle Rechte vorbehalten  
<https://www.phoenixcontact.com>

PHOENIX CONTACT Deutschland GmbH  
Flachmarktstraße 8  
D-32825 Blomberg  
+49 52 35/3-1 20 00  
[info@phoenixcontact.de](mailto:info@phoenixcontact.de)