

NEARFI 2000 B - Induktive Koppler



1433041

<https://www.phoenixcontact.com/de/produkte/1433041>

Bitte beachten Sie, dass die in diesem PDF-Dokument angezeigten Daten aus unserem Online-Katalog generiert wurden. Bitte finden Sie die vollständigen Daten in der Benutzer-Dokumentation. Es gelten unsere Allgemeinen Nutzungsbedingungen für Downloads.



NearFi-Base, kontaktloser Echtzeit-Ethernet-Koppler, 100 MBit/s, Reichweite ≤ 100 mm, M12-Push-Pull, IP65, kombinierbar mit NEARFI 2000 R

Produktbeschreibung

Mit den robusten NearFi-Kopplern NEARFI 2000 übertragen Sie Echtzeit-Ethernet-Daten (100 MBit/s, Vollduplex) kontaktlos über einen Abstand von bis zu 10 cm. Die Koppler benötigen keine Konfiguration und sind sofort einsatzbereit. Die speziell entwickelte NearFi-Technologie ermöglicht eine latenzfreie und protokollunabhängige Ethernet-Kommunikation. Gleichzeitig sorgt die begrenzte Funkreichweite für Sicherheit und lässt parallele Anwendungen auf kleinstem Raum zu. Die NearFi-Koppler können aus beliebigen Richtungen oder auch rotierend zueinander geführt werden. Sie können sich mit einem Versatz oder einem tangentialen Winkel gegenüberstehen. So ersetzen Sie verschleißanfällige und wartungsintensive Steckverbindungen und reduzieren Stillstandzeiten an Ihren Anlagen. Der Anschluss der IP65-Geräte erfolgt über M12-Push-Pull-Schnellanschlusstechnik (L/D-kodiert).

Ihre Vorteile

- Kontaktlos - somit kein Verschleiß und keine Wartung
- Protokollunabhängige, latenzfreie Ethernet-Echtzeit-Kommunikation mit 100 MBit/s (Vollduplex)
- Rundum sichtbare Diagnose durch Leuchtring am Gehäuse
- Hohe Montagefreiheit durch flexible Annäherungsoptionen
- Plug-and-Play - einfach wie ein Stecker
- Schutzart IP65
- Anschluss mit M12-Steckverbindern mit Push-Pull-Schnellanschluss oder Schraubanschluss



Kaufmännische Daten

Artikelnummer	1433041
Verpackungseinheit	1 Stück
Mindestbestellmenge	1 Stück
Verkaufsschlüssel	DK
Produktschlüssel	DNC691
GTIN	4063151805807

NEARFI 2000 B - Induktive Koppler



1433041

<https://www.phoenixcontact.com/de/produkte/1433041>

Gewicht pro Stück (inklusive Verpackung)	500 g
Gewicht pro Stück (exklusive Verpackung)	480 g
Zolltarifnummer	85176200
Ursprungsland	DE

NEARFI 2000 B - Induktive Koppler



1433041

<https://www.phoenixcontact.com/de/produkte/1433041>

Technische Daten

Artikeleigenschaften

Produkttyp	Induktive Koppler
Produktfamilie	NearFi
Anwendung	Ethernet
MTTF	191 Jahre (SN 29500 Standard, Temperatur 25 °C, Arbeitszyklus 21 %)
	110 Jahre (SN 29500 Standard, Temperatur 40 °C, Arbeitszyklus 34,25 %)
	53 Jahre (SN 29500 Standard, Temperatur 40 °C, Arbeitszyklus 100 %)

Isolationseigenschaften

Überspannungskategorie	II
Verschmutzungsgrad	2

Elektrische Eigenschaften

Maximale Verlustleistung bei Nennbedingung	4,68 W (bei 24 V DC, bei 25 °C)
--	---------------------------------

Versorgung

Versorgungsspannungsbereich	19 V DC ... 30 V DC
Stromaufnahme typisch	195 mA (bei 24 V DC, bei 25 °C)
Einschaltstrom	0,4 A (für 0,2 ms bei 24 V DC, ohne Remote-Koppler)
Schutzbeschaltung	Transientenschutz, Verpolschutz

Anschlussdaten

Versorgung

Anschlussart	M12-Steckverbinder, L-kodiert
	M12-Steckverbinder, L-kodiert

Schnittstellen

Daten: Ethernet-Schnittstelle, 100Base-T(X) nach IEEE 802.3

Übertragungsgeschwindigkeit	100 MBit/s
Anschlussart	M12-Buchse, D-kodiert
	Push-Pull-Schnellanschluss oder Schraubanschluss
Hinweis zur Anschlussart	Autonegotiation und Autocrossing, Fast Startup (FSU, < 500 ms), LFPT
	Bitfehlerrate typisch $\leq 10^{-12}$
Anzahl der Kanäle	1
Übertragungslänge	100 m (Twisted-Pair, geschirmt)
Übertragungsmedium	Kupfer
Unterstützte Protokolle	Protokolltransparent: PROFINET, PROFINET IRT, PROFIsafe, EtherCAT®, Modbus/TCP, Powerlink, TSN,...

NEARFI 2000 B - Induktive Koppler

1433041

<https://www.phoenixcontact.com/de/produkte/1433041>


Induktiv

Reichweite	min. 0 mm ≤ 100 mm (einstellbar über DIP-Schalter)
Mittenversatz	± 5 mm (Kein Abstand zwischen den Geräten) ± 20 mm (bei 100 mm Abstand zwischen den Geräten)
Winkelversatz	< 25 °
Anschließbare Funkmodule	1 (Remote-Koppler)

Funk

Frequenzbereich	59 GHz ... 64 GHz (Datenübertragung)
Sendeleistung	< 10 mW (EIRP)
Verzögerungszeit	≤ 1 µs (typisch)

Maße

Maßzeichnung	
Breite	80 mm
Höhe	86 mm
Tiefe	39 mm

Materialangaben

Farbe (Gehäuse)	schwarz (RAL 9005)
Material (Enclosure)	PBT Zinkdruckguss
Brennbarkeitsklasse nach UL 94	V0

Kabel / Leitung

Sonstige Beständigkeit	beständig gegen Schweißspritzer
------------------------	---------------------------------

Mechanische Prüfungen

Vibrationsfestigkeit nach EN 60068-2-6/IEC 60068-2-6	Betrieb: 5g je Raumrichtung, 10 Hz ... 150 Hz, Amplitude ±0,34 mm
Schock nach EN 60068-2-27/IEC 60068-2-27	Betrieb: 30g, 11 ms Dauer, Halbsinus-Schockimpuls, drei Schocks, je Raumrichtung
Dauerschock nach EN 60068-2-27/IEC 60068-2-27	Betrieb: 10g, 16 ms Dauer, Halbsinus-Schockimpuls, 1000 Schocks, je Raumrichtung

Umwelt- und Lebensdauerbedingungen

Umgebungsbedingungen

NEARFI 2000 B - Induktive Koppler



1433041

<https://www.phoenixcontact.com/de/produkte/1433041>

Schutzart (IP)	IP65/IP66 (Herstellereklärung)
Schutzart (IK)	IK06 (Stoßfestigkeitsgrad)
Umgebungstemperatur (Betrieb)	-20 °C ... 65 °C (Derating beachten)
Umgebungstemperatur (Lagerung/Transport)	-40 °C ... 85 °C
Höhenlage	2000 m
Zulässige Luftfeuchtigkeit (Betrieb)	10 % ... 95 %
Zulässige Luftfeuchtigkeit (Lagerung/Transport)	10 % ... 95 %
Luftdruck (Betrieb)	80 kPa ... 108 kPa (bis zu 2000 m üNN)
Luftdruck (Lagerung/Transport)	66 kPa ... 108 kPa (bis zu 3500 m üNN)
Prüfung (Salzsprühnebel)	
Prüfnorm	IEC 60068-2-11
Prüfdauer (Gesamt)	96 h

Zulassungen

CE

Zertifikat	CE-konform
------------	------------

Funkzulassung Europa

Hinweis	RED 2014/53/EU
---------	----------------

UL, USA

Kennzeichnung	UL 61010 Listed
	UL 61010-2-201, 2nd Edition
	UL 61010-1, 3rd Edition
Zertifikat	E238705
Hinweis	Ab Versionscharge 02

Funkzulassung USA, FCC

Zertifikat	YG32000B
Hinweis	Ab Versionscharge 02

EMV-Daten

Elektromagnetische Verträglichkeit	Konformität zur EMV-Richtlinie 2014/30/EU
------------------------------------	---

Entladung statischer Elektrizität

Normen/Bestimmungen	EN 61000-4-2
---------------------	--------------

Entladung statischer Elektrizität

Kontaktentladung	± 4 kV (Prüfschärfegrad 2)
Luftentladung	± 8 kV (Prüfschärfegrad 3)
Bemerkung	Kriterium B

Elektromagnetisches HF-Feld

Normen/Bestimmungen	EN 61000-4-3
---------------------	--------------

Elektromagnetisches HF-Feld

NEARFI 2000 B - Induktive Koppler



1433041

<https://www.phoenixcontact.com/de/produkte/1433041>

Frequenzbereich	80 MHz ... 1 GHz (Prüfschärfegrad 3)
Feldstärke	10 V/m
Bemerkung	Kriterium A

Schnelle Transienten (Burst)

Normen/Bestimmungen	EN 61000-4-4
---------------------	--------------

Schnelle Transienten (Burst)

Eingang	± 2 kV (Prüfschärfegrad 3 - unsymmetrisch)
Ausgang	± 2 kV (Prüfschärfegrad 3 - unsymmetrisch)
Signal	± 2 kV (Prüfschärfegrad 3 - unsymmetrisch)
Bemerkung	Kriterium B

Stoßstrombelastung (Surge)

Normen/Bestimmungen	EN 61000-4-5
---------------------	--------------

Stoßstrombelastung (Surge)

Eingang	± 0,5 kV (Prüfschärfegrad 1 - symmetrisch) ± 1 kV (Prüfschärfegrad 2 - unsymmetrisch)
Ausgang	± 1 kV (Prüfschärfegrad 2 - unsymmetrisch)
Signal	± 1 kV (Prüfschärfegrad 2 - unsymmetrisch)
Bemerkung	Kriterium B

Leitungsgeführte Beeinflussung

Normen/Bestimmungen	EN 61000-4-6
---------------------	--------------

Leitungsgeführte Beeinflussung

Frequenzbereich	0,15 MHz ... 80 MHz (Prüfschärfegrad 3 - unsymmetrisch)
Bemerkung	Kriterium A
Spannung	10 V (80 % Amplitudenmodulation mit 1 kHz)

Störaussendung

Normen/Bestimmungen	EN 55016-2-3
Bemerkung	Klasse A, Einsatzgebiet Industrie

Kriterien

Kriterium A	Normales Betriebsverhalten innerhalb der festgelegten Grenzen.
Kriterium B	Vorübergehende Beeinträchtigung des Betriebsverhaltens, die das Gerät selbst wieder korrigiert.

Normen und Bestimmungen

Frei von lackbenetzungsstörenden Substanzen	VDMA 24364:2018-05
Sonstige Beständigkeit	beständig gegen Schweißspritzer

Montage

Montageart	Wandmontage
Montagehinweis	Derating beachten
Einbaulage	beliebig

NEARFI 2000 B - Induktive Koppler

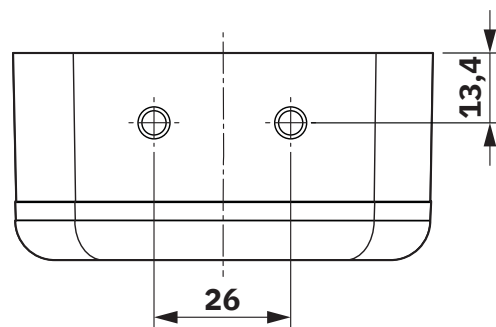
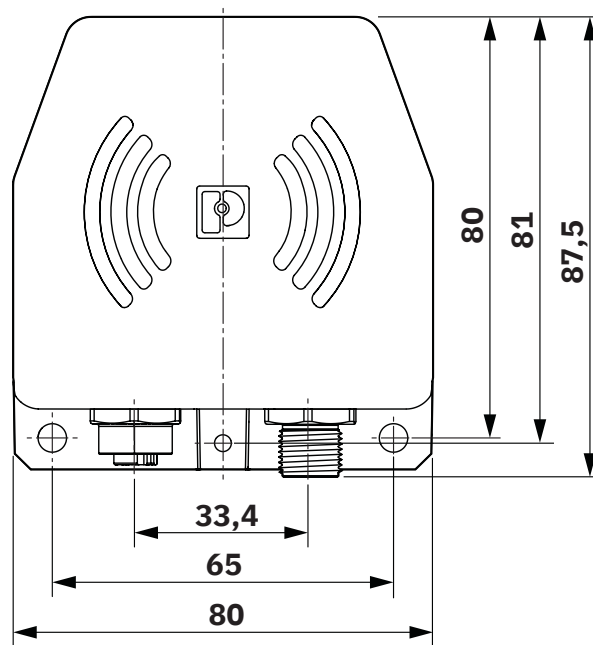
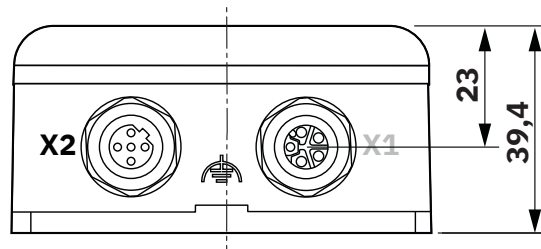
1433041

<https://www.phoenixcontact.com/de/produkte/1433041>



Zeichnungen

Maßzeichnung



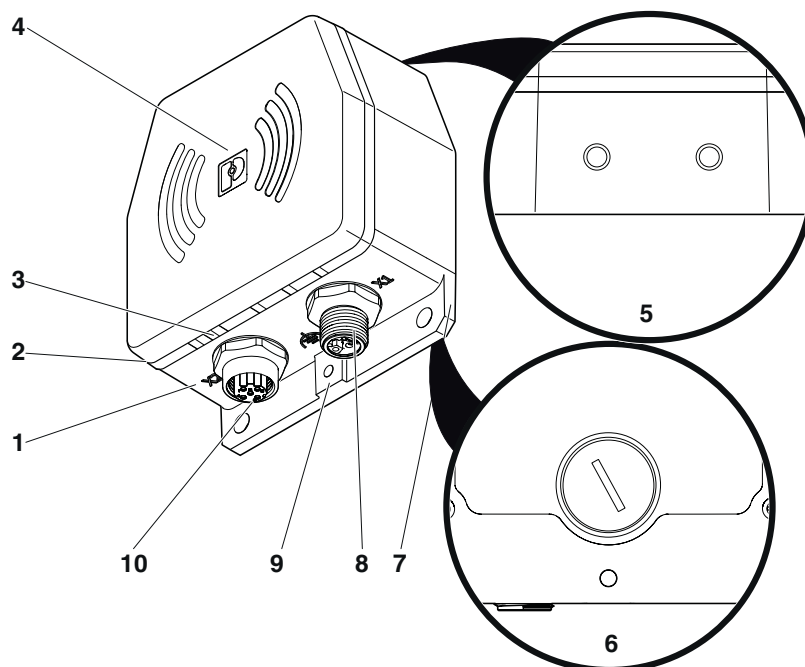
Maßzeichnung

NEARFI 2000 B - Induktive Koppler

1433041

<https://www.phoenixcontact.com/de/produkte/1433041>

Schemazeichnung



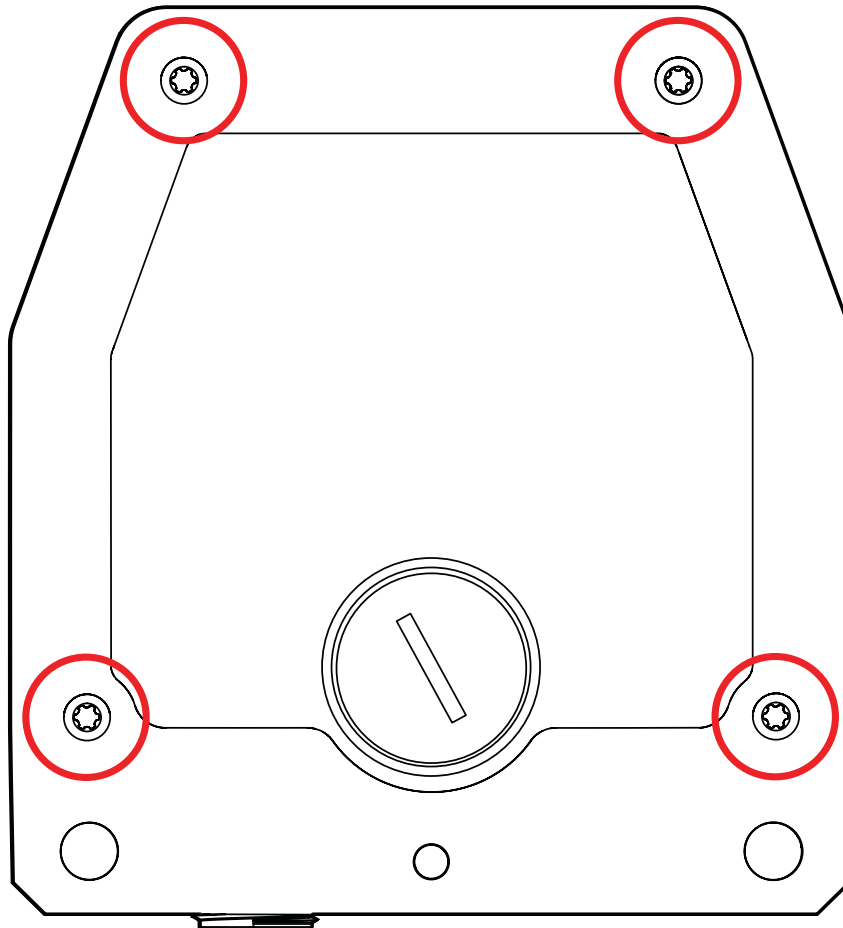
Funktionselemente

NEARFI 2000 B - Induktive Koppler

1433041

<https://www.phoenixcontact.com/de/produkte/1433041>

Schemazeichnung



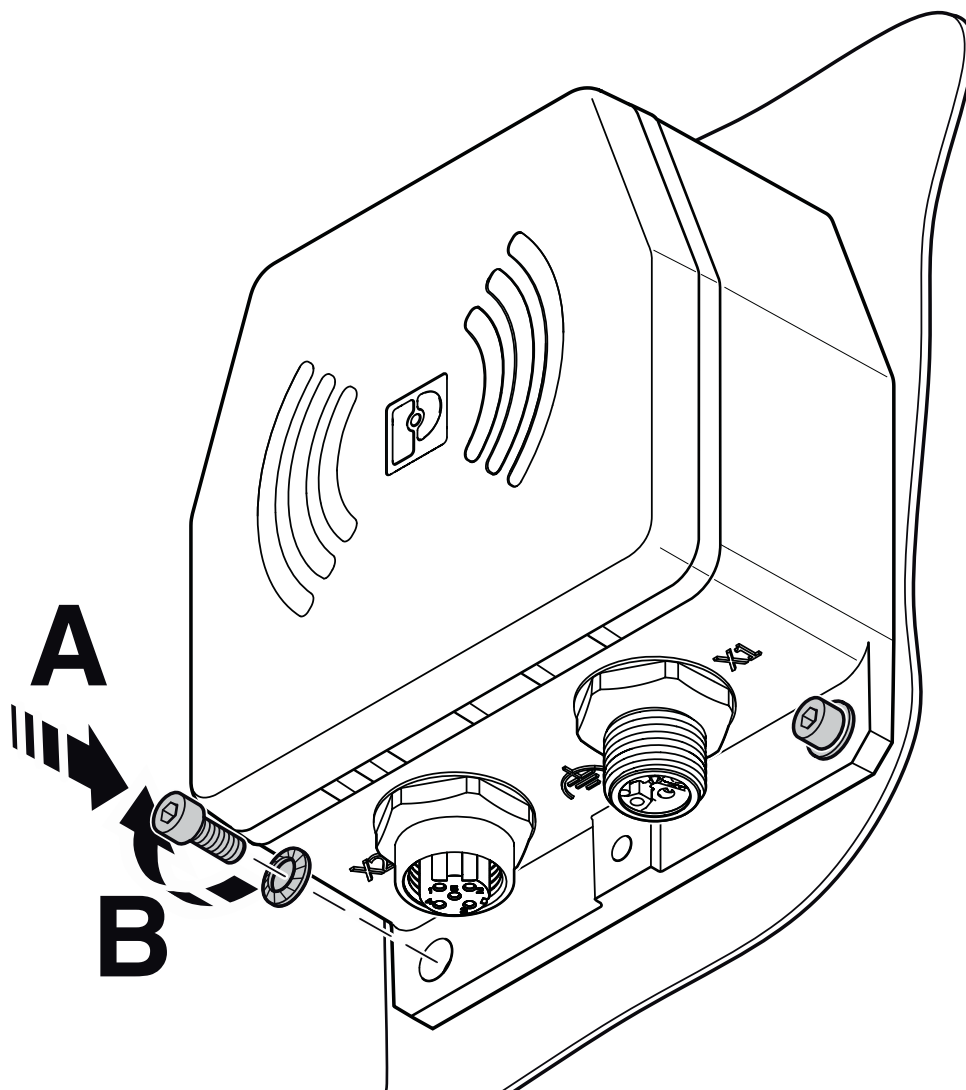
Montage mit vier M6-Schrauben

NEARFI 2000 B - Induktive Koppler

1433041

<https://www.phoenixcontact.com/de/produkte/1433041>

Schemazeichnung



Montage mit zwei M5-Schrauben

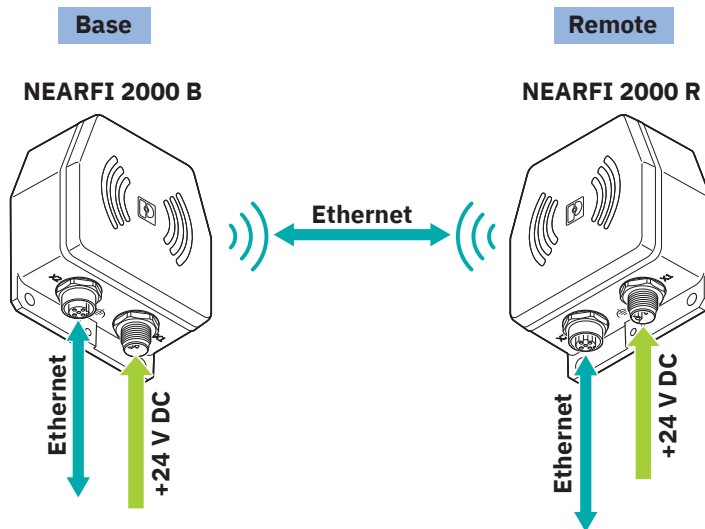
NEARFI 2000 B - Induktive Koppler

1433041

<https://www.phoenixcontact.com/de/produkte/1433041>

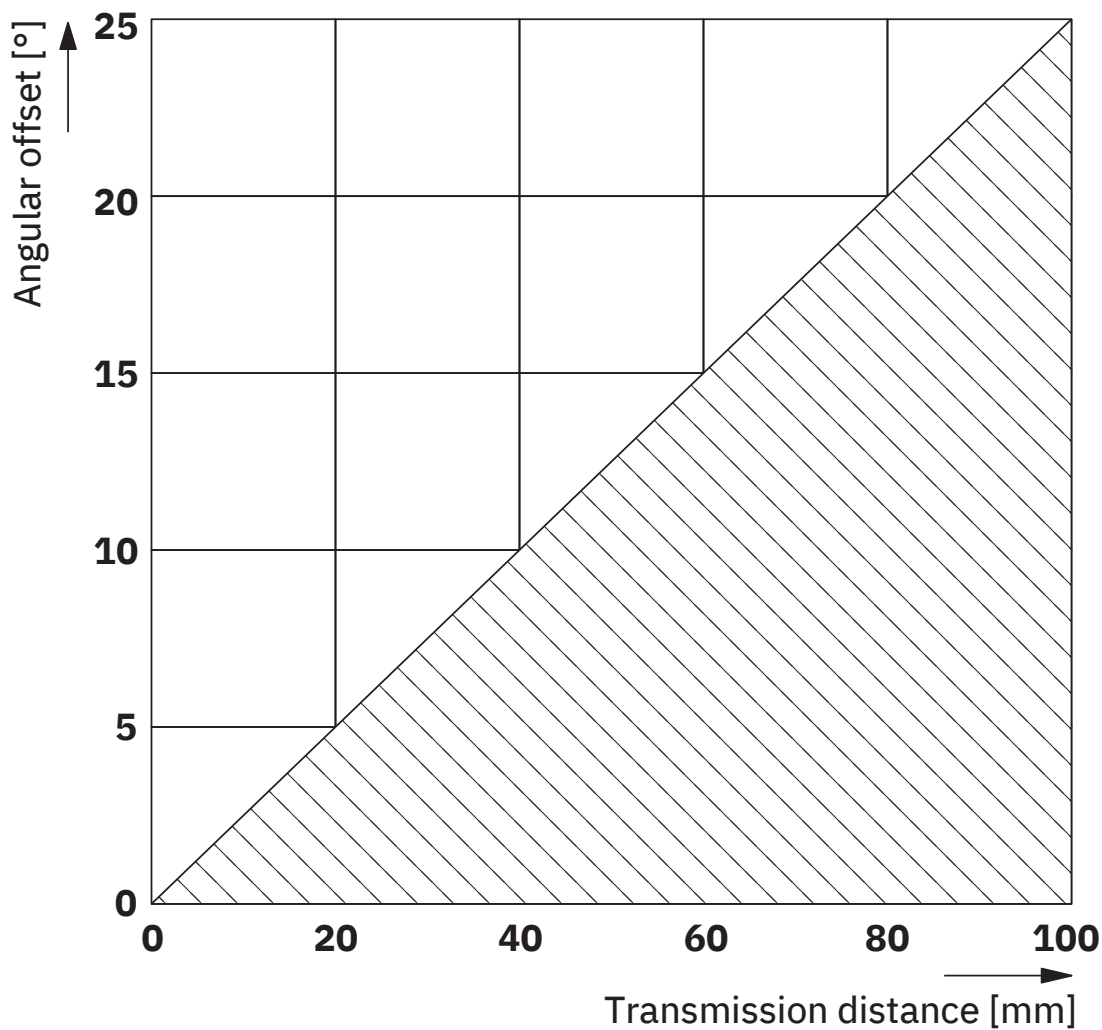


Schemazeichnung



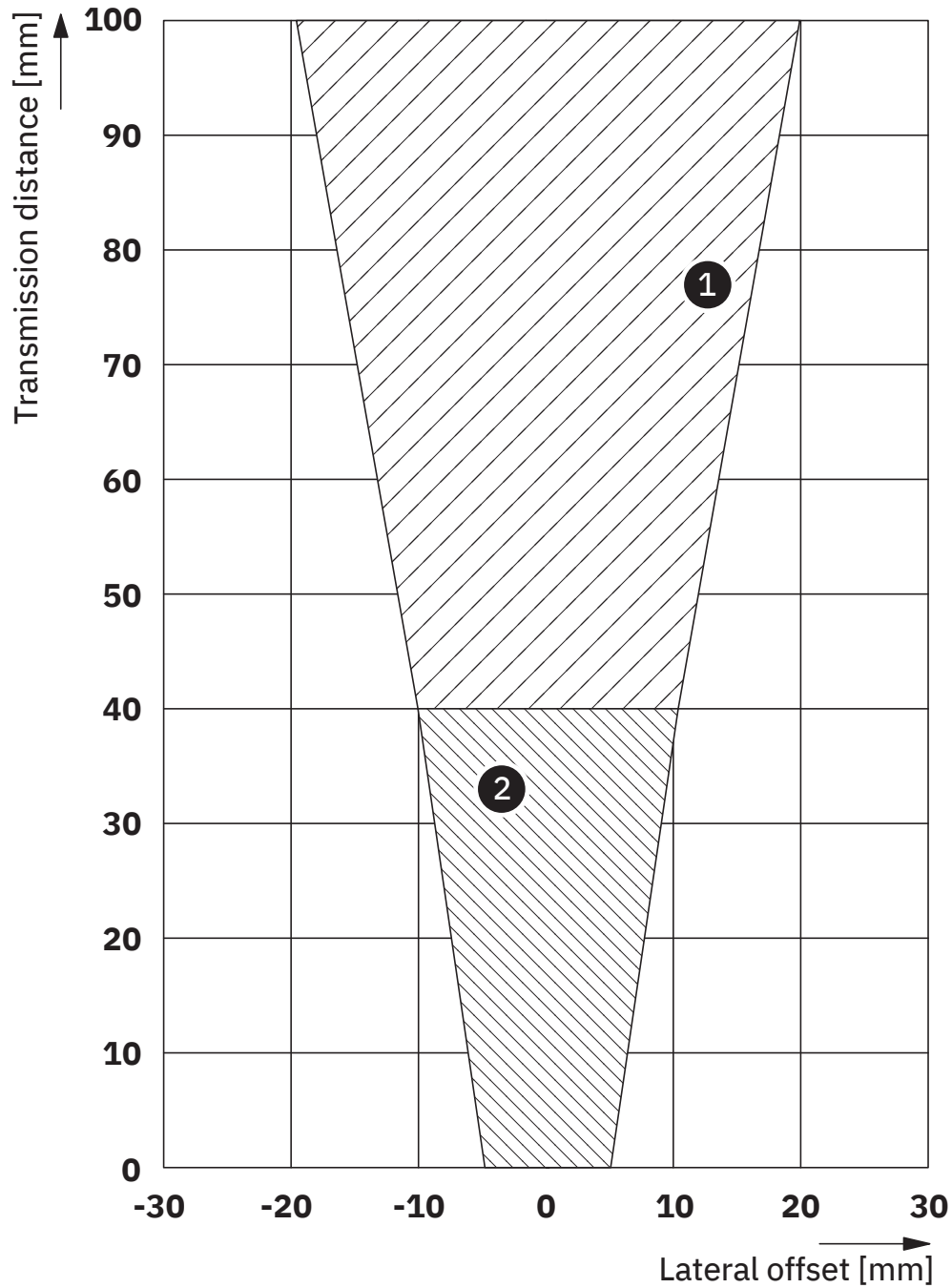
Datenübertragung, Ethernet 100 MBit/s

Diagramm



Winkelversatz

Diagramm

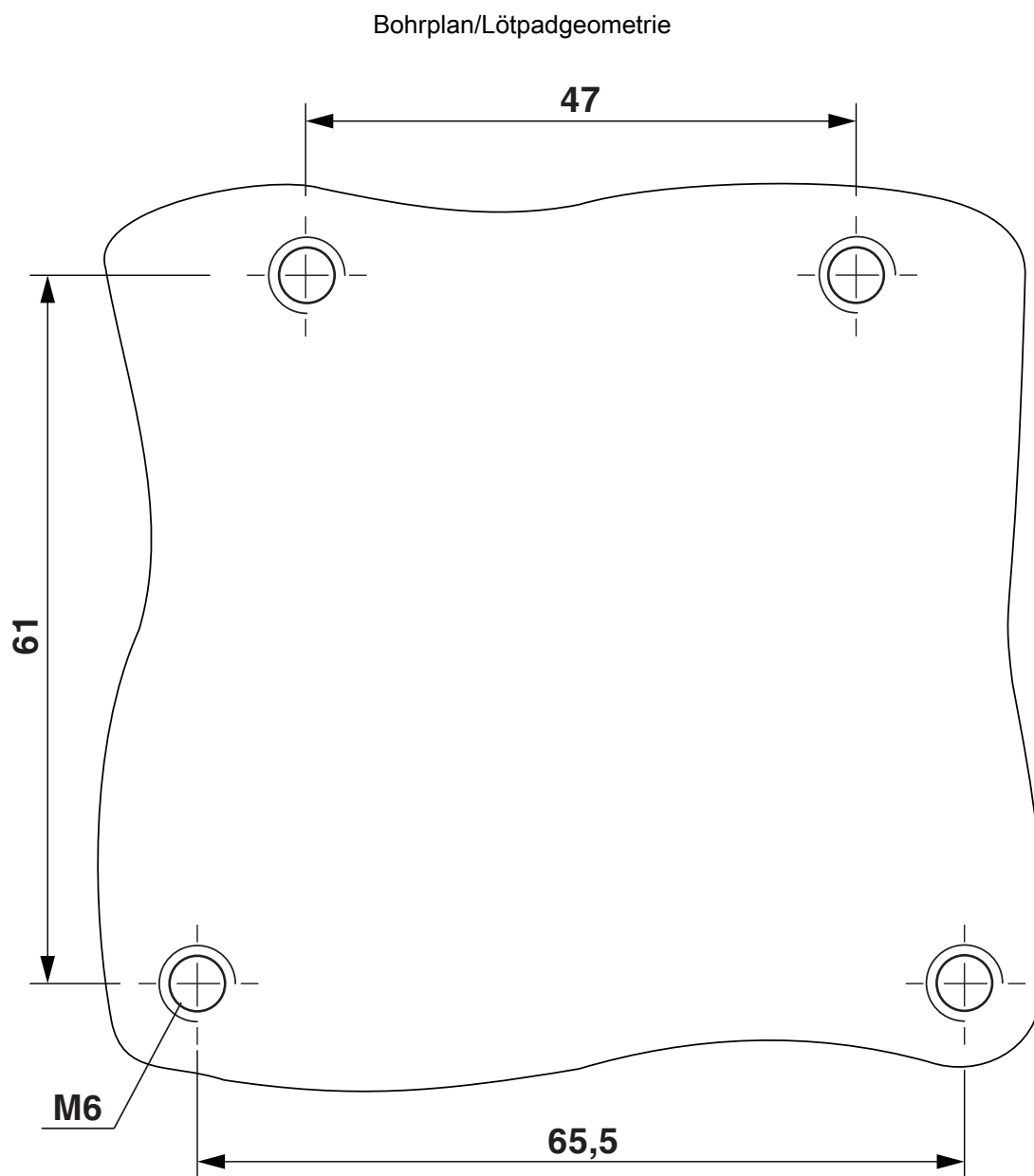


Seitlicher Versatz

NEARFI 2000 B - Induktive Koppler

1433041

<https://www.phoenixcontact.com/de/produkte/1433041>



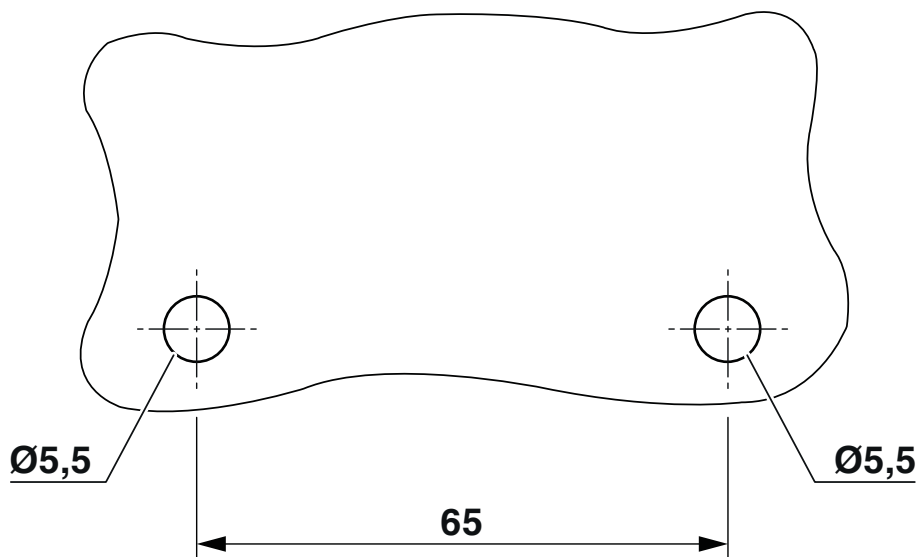
Bohrplan für Montage mit vier M6-Schrauben

NEARFI 2000 B - Induktive Koppler

1433041

<https://www.phoenixcontact.com/de/produkte/1433041>

Bohrplan/Lötpadgeometrie

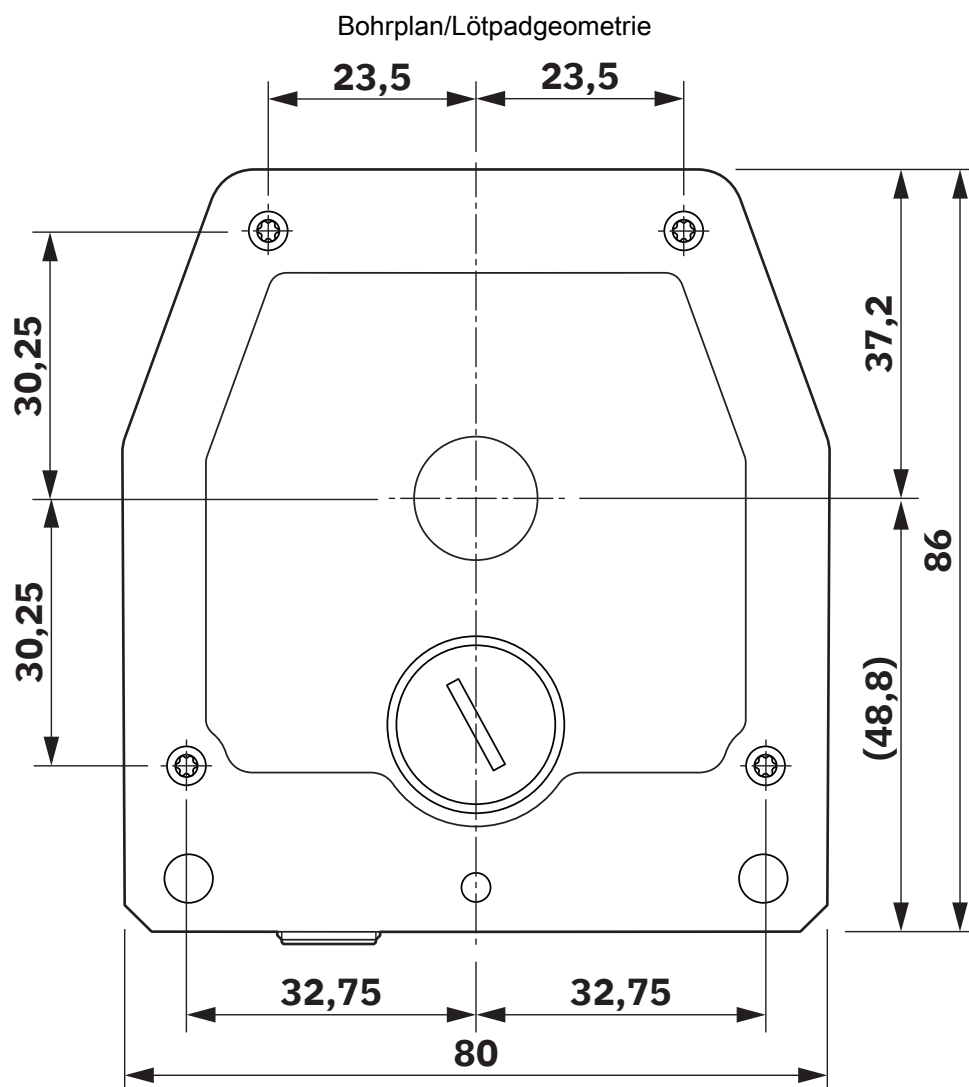


Bohrplan für Montage mit zwei M5-Schrauben

NEARFI 2000 B - Induktive Koppler

1433041

<https://www.phoenixcontact.com/de/produkte/1433041>



Zentrierschablone

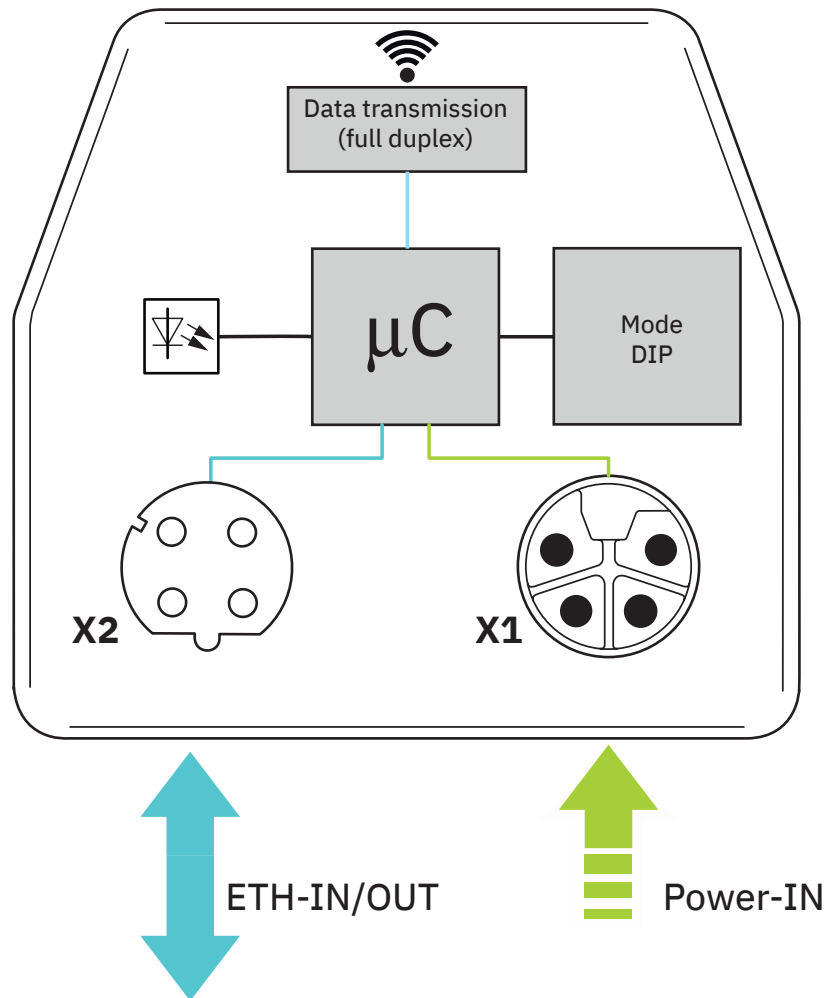
NEARFI 2000 B - Induktive Koppler

1433041

<https://www.phoenixcontact.com/de/produkte/1433041>

Blockschaltbild

NEARFI 2000 B/R



NEARFI 2000 B - Induktive Koppler



1433041

<https://www.phoenixcontact.com/de/produkte/1433041>

Zulassungen

📄 Zum Herunterladen von Zertifikaten, besuchen Sie die Produktdetailseite: <https://www.phoenixcontact.com/de/produkte/1433041>



cULus Listed

Zulassungs-ID: E238705

FCC

Zulassungs-ID: YG32000B

NEARFI 2000 B - Induktive Koppler



1433041

<https://www.phoenixcontact.com/de/produkte/1433041>

Klassifikationen

ECLASS

ECLASS-13.0	27040701
ECLASS-15.0	19170417

ETIM

ETIM 10.0	EC001467
-----------	----------

UNSPSC

UNSPSC 21.0	39121000
-------------	----------

NEARFI 2000 B - Induktive Koppler



1433041

<https://www.phoenixcontact.com/de/produkte/1433041>

Environmental product compliance

EU RoHS

Erfüllt die Anforderungen nach RoHS-Richtlinie	Ja, Keine Ausnahmeregelungen
--	------------------------------

China RoHS

Environment friendly use period (EFUP)	EFUP-E
	Keine Gefahrstoffe über den Grenzwerten

EU REACH SVHC

Hinweis auf REACH-Kandidatenstoff (CAS-Nr.)	Kein Stoff mit einem Massenanteil von mehr als 0,1 %
---	--

EF3.1 Klimawandel

CO2e kg	26,796 kg CO2e
---------	----------------

Phoenix Contact 2026 © - Alle Rechte vorbehalten
<https://www.phoenixcontact.com>

PHOENIX CONTACT Deutschland GmbH
Flachmarktstraße 8
D-32825 Blomberg
+49 52 35/3-1 20 00
info@phoenixcontact.de