

DFLK-D 9 SUB/S - Übergabemodul



2283870

<https://www.phoenixcontact.com/de/produkte/2283870>

Bitte beachten Sie, dass die in diesem PDF-Dokument angezeigten Daten aus unserem Online-Katalog generiert wurden. Bitte finden Sie die vollständigen Daten in der Benutzer-Dokumentation. Es gelten unsere Allgemeinen Nutzungsbedingungen für Downloads.



Das VARIOFACE-Durchführungsmodul realisiert eine 1:1-Verbindung zwischen Schraubanschlussklemmen und einer D-Subminiatur-Stiftleiste (Polzahl 9). Es steht ein separater Masseabgriff zur Verfügung.

Ihre Vorteile

- 9-polig ... 50-polig
- 50-polig: kein Masseabgriff
- 9-□...□37-polig: separater Masseabgriff
- Gemäß IEC 60807-2
- 1:1-Verbindung
- Schraubanschluss
- D-SUB 4-40 UNC-Gewinde

Kaufmännische Daten

Artikelnummer	2283870
Verpackungseinheit	5 Stück
Mindestbestellmenge	1 Stück
Hinweis	Auftragsgebundene Fertigung (keine Rücknahme)
Verkaufsschlüssel	DI
Produktschlüssel	DK21C2
GTIN	4017918055639
Gewicht pro Stück (inklusive Verpackung)	44,7 g
Gewicht pro Stück (exklusive Verpackung)	0,49 g
Zolltarifnummer	85369010
Ursprungsland	DE

Technische Daten

Artikeleigenschaften

Produkttyp	Übergabemodul
Produktfamilie	VARIOFACE
Polzahl	9

Isolationseigenschaften: Luft- und Kriechstrecken

Isolierung	Funktionsisolierung
Überspannungskategorie	II
Verschmutzungsgrad	2

Elektrische Eigenschaften

Betriebsspannung (AC)	≤ 30 V AC
Betriebsspannung (DC)	≤ 60 V DC
Strom (je Zweig)	≤ 2,5 A
Strom (Summenstrom)	≤ 22,5 A (50 °C)

Luft- und Kriechstrecken

Bemessungsisolationsspannung	125 V
Bemessungsstoßspannung	1,2 kV (1,2 / 50 µs)

Anschlussdaten

Anschluss 1 (Steuerungsebene)

Anschluss gemäß Norm	IEC 60807-2
Anschlussart	D-SUB-Stiftleiste
Schraubengewinde	UNC 4-40
Anzahl der Anschlüsse	1
Polzahl	9
Steckzyklen	> 500
Rastermaß	2,74 mm

Anschluss 2 (Feldebene)

Anschlussart	Schraubanschluss
Abisolierlänge	8 mm
Schraubengewinde	M3
Polzahl	16
Leiterquerschnitt starr	0,2 mm ² ... 4 mm ²
Leiterquerschnitt starr (2 Leiter gleichen Querschnitts)	0,2 mm ² ... 1,5 mm ²
Leiterquerschnitt flexibel	0,2 mm ² ... 2,5 mm ²
	0,25 mm ² ... 2,5 mm ² (Aderendhülse ohne Kunststoffhülse)
	0,25 mm ² ... 2,5 mm ² (Aderendhülse mit Kunststoffhülse)
Leiterquerschnitt flexibel (2 Leiter gleichen Querschnitts)	0,2 mm ² ... 1,5 mm ²
	0,25 mm ² ... 0,75 mm ² (Aderendhülse ohne Kunststoffhülse)

DFLK-D 9 SUB/S - Übergabemodul



2283870

<https://www.phoenixcontact.com/de/produkte/2283870>

	0,5 mm ² ... 1,5 mm ² (TWIN-Aderendhülse mit Kunststoffhülse)
Leiterquerschnitt AWG	24 ... 12
Anzugsdrehmoment	0,5 Nm ... 0,6 Nm
Rastermaß	5 mm

Signalisierung

Statusanzeige vorhanden	nein
-------------------------	------

Maße

Artikelabmessungen

Breite	40 mm
Höhe	58,5 mm
Tiefe	33,5 mm

Materialangaben

Farbe	grün (RAL 6021)
Isolierstofftyp Gehäuse	Polyamid PA unverstärkt

Umwelt- und Lebensdauerbedingungen

Umgebungsbedingungen

Schutzart (Modul)	IP20
Schutzart (Einbauort)	≥ IP54
Umgebungstemperatur (Betrieb)	-20 °C ... 50 °C
Umgebungstemperatur (Lagerung/Transport)	-20 °C ... 70 °C
Höhenlage	≤ 2000 m

Zulassungen

UKCA

Zertifikat	UKCA-konform
------------	--------------

Normen und Bestimmungen

Luft- und Kriechstrecken

Normen/Bestimmungen	EN IEC 60664-1
---------------------	----------------

Montage

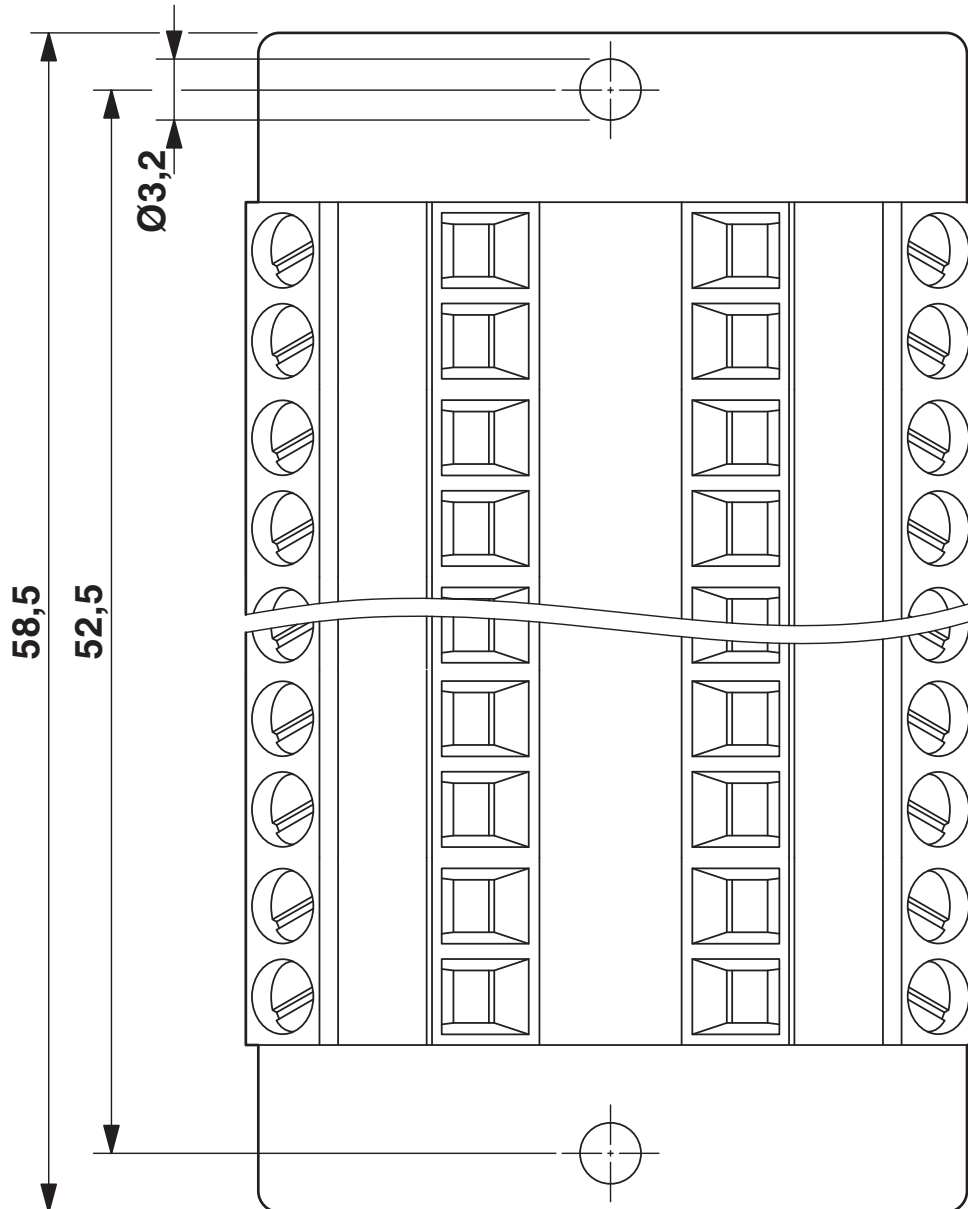
Montageart	Hinterwandmontage
Einbaulage	beliebig

Hinweise

Hinweis zum Betrieb	Für den bestimmungsgemäßen Gebrauch sind die Vorgaben der Installationsrichtlinie (siehe Downloads) einzuhalten. Bei Anwendungen oder Einsatz mit Fremdprodukten, müssen zusätzlich die Vorgaben, Sicherheits- und Warnhinweise des jeweiligen Fremdherstellers erfüllt werden.
---------------------	---

Zeichnungen

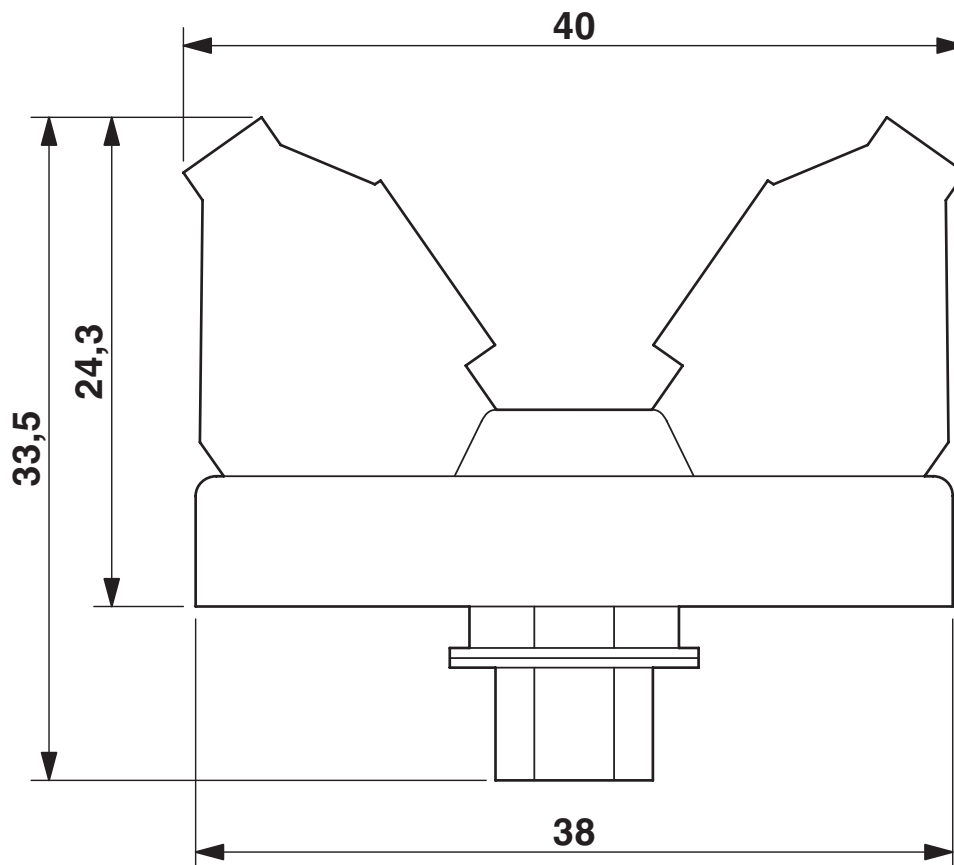
Maßzeichnung



Maßzeichnung



Maßzeichnung



DFLK-D 9 SUB/S - Übergabemodul





2283870

<https://www.phoenixcontact.com/de/produkte/2283870>

Zulassungen

📄 Zum Herunterladen von Zertifikaten, besuchen Sie die Produktdetailseite: <https://www.phoenixcontact.com/de/produkte/2283870>

 cUL Recognized Zulassungs-ID: FILE E 60425				
	Nennspannung U_N	Nennstrom I_N	Querschnitt AWG	Querschnitt mm^2
keine				
	125 V	2,5 A	30 - 12	-

 UL Recognized Zulassungs-ID: FILE E 60425				
	Nennspannung U_N	Nennstrom I_N	Querschnitt AWG	Querschnitt mm^2
keine				
	125 V	2,5 A	30 - 12	-

DFLK-D 9 SUB/S - Übergabemodul

2283870

<https://www.phoenixcontact.com/de/produkte/2283870>



Klassifikationen

ECLASS

ECLASS-13.0	27141152
ECLASS-15.0	27141152

ETIM

ETIM 10.0	EC002780
-----------	----------

UNSPSC

UNSPSC 21.0	39121400
-------------	----------

Environmental product compliance

EU RoHS

Erfüllt die Anforderungen nach RoHS-Richtlinie	Ja, Keine Ausnahmeregelungen
--	------------------------------

China RoHS

Environment friendly use period (EFUP)	EFUP-E
	Keine Gefahrstoffe über den Grenzwerten

EU REACH SVHC

Hinweis auf REACH-Kandidatenstoff (CAS-Nr.)	Kein Stoff mit einem Massenanteil von mehr als 0,1 %
---	--