

SAC-8PY-M/2XF BK 3-PSR - Y-Verteiler



1054341

<https://www.phoenixcontact.com/de/produkte/1054341>

Bitte beachten Sie, dass die in diesem PDF-Dokument angezeigten Daten aus unserem Online-Katalog generiert wurden. Bitte finden Sie die vollständigen Daten in der Benutzer-Dokumentation. Es gelten unsere Allgemeinen Nutzungsbedingungen für Downloads.



Y-Verteiler für RFID-Transponderschalter der Serie PSR-CT, M12-Stecker/Buchse, 5- und 8-polig, für die Rückführung des Meldekontakts an die SPS

Produktbeschreibung

Y-Verteiler Typ 3 für die integrierte Diagnose über den Meldekontakt bei PSR-CT-Sicherheitsschaltern.

Ihre Vorteile

- Einfache Rückführung des Meldekontakts an die SPS
- Komfortable Installation mit M12-Anschluss
- Eliminiert Verdrahtungsfehler

Kaufmännische Daten

Artikelnummer	1054341
Verpackungseinheit	1 Stück
Mindestbestellmenge	1 Stück
Verkaufsschlüssel	AI
Produktschlüssel	AF1GAC
GTIN	4055626702506
Gewicht pro Stück (inklusive Verpackung)	32,6 g
Gewicht pro Stück (exklusive Verpackung)	32,6 g
Zolltarifnummer	85366990
Ursprungsland	PL

SAC-8PY-M/2XF BK 3-PSR - Y-Verteiler

1054341

<https://www.phoenixcontact.com/de/produkte/1054341>

Technische Daten

Artikeleigenschaften

Produkttyp	Y-Verteiler
Polzahl	8
Anzahl der Kabelabgänge	2
Geschirmt	nein
Kodierung	A
Gewindeart	M12

Isolationseigenschaften

Überspannungskategorie	II
Verschmutzungsgrad	3

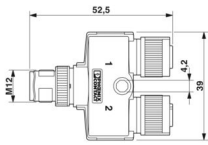
Elektrische Eigenschaften

Isolationswiderstand	$\geq 100 \text{ M}\Omega$
Nennspannung U_N	30 V AC
	30 V DC
Nennstrom I_N	2 A

Signalisierung

Statusanzeige	nein
Statusanzeige vorhanden	nein

Maße

Maßzeichnung	
Breite	39 mm
Höhe	16 mm
Länge	52,5 mm
Mittenabstand	21 mm

Materialangaben

Brennbarkeitsklasse nach UL 94	HB
Material Dichtung	NBR
Material Griffkörper	TPU, schwer entflammbar, selbstverlöschend
Material Kontakt	CuZn
Material Kontaktoberfläche	Ni/Au
Material Kontaktträger	TPU GF
Material Verschraubung	Zinkdruckguss, vernickelt

1054341

<https://www.phoenixcontact.com/de/produkte/1054341>

Steckverbinder

Anschluss 1

Bauform	Stecker gerade M12 SPEEDCON
Verriegelungsart	SPEEDCON
Kodierungsart	A

Anschluss 2

Bauform	Buchse gerade M12 SPEEDCON
Verriegelungsart	SPEEDCON
Kodierungsart	A

Anschluss 3

Bauform	Buchse gerade M12 SPEEDCON
Verriegelungsart	SPEEDCON
Kodierungsart	A

Mechanische Eigenschaften

Mechanische Daten

Steckzyklen	≥ 100
-------------	-------

Umwelt- und Lebensdauerbedingungen

Umgebungsbedingungen

Schutzart	IP65
	IP67
Umgebungstemperatur (Betrieb) (Stecker/Buchse)	-25 °C ... 90 °C (Stecker/Buchse)

Normen und Bestimmungen

M12

Normbezeichnung	M12-Steckverbinder
Normen/Bestimmungen	IEC 61076-2-101

SAC-8PY-M/2XF BK 3-PSR - Y-Verteiler

1054341

<https://www.phoenixcontact.com/de/produkte/1054341>

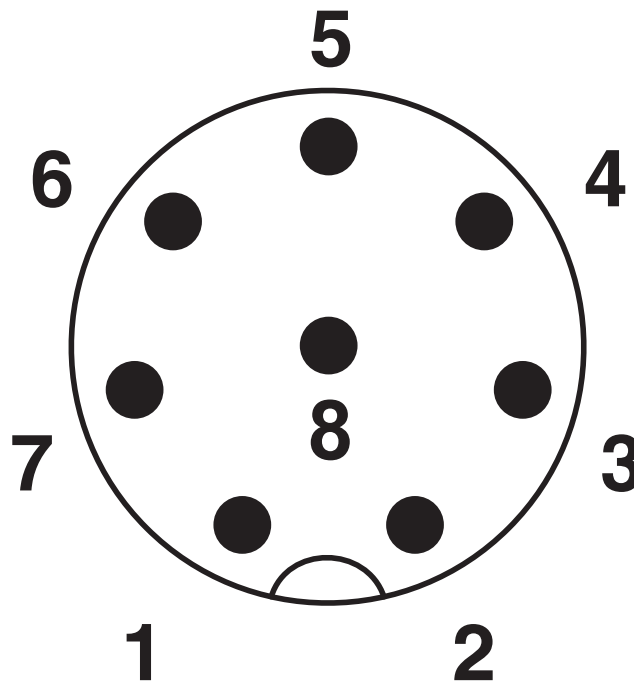
Zeichnungen

Maßzeichnung



M12 Y-Verteiler

Schemazeichnung



Polbild M12-Stecker, 8-polig, A-kodiert, Ansicht Stiftseite

Schemazeichnung



Polbild Buchse M12, 5-polig, A-kodiert, Ansicht Buchsenseite

Schemazeichnung

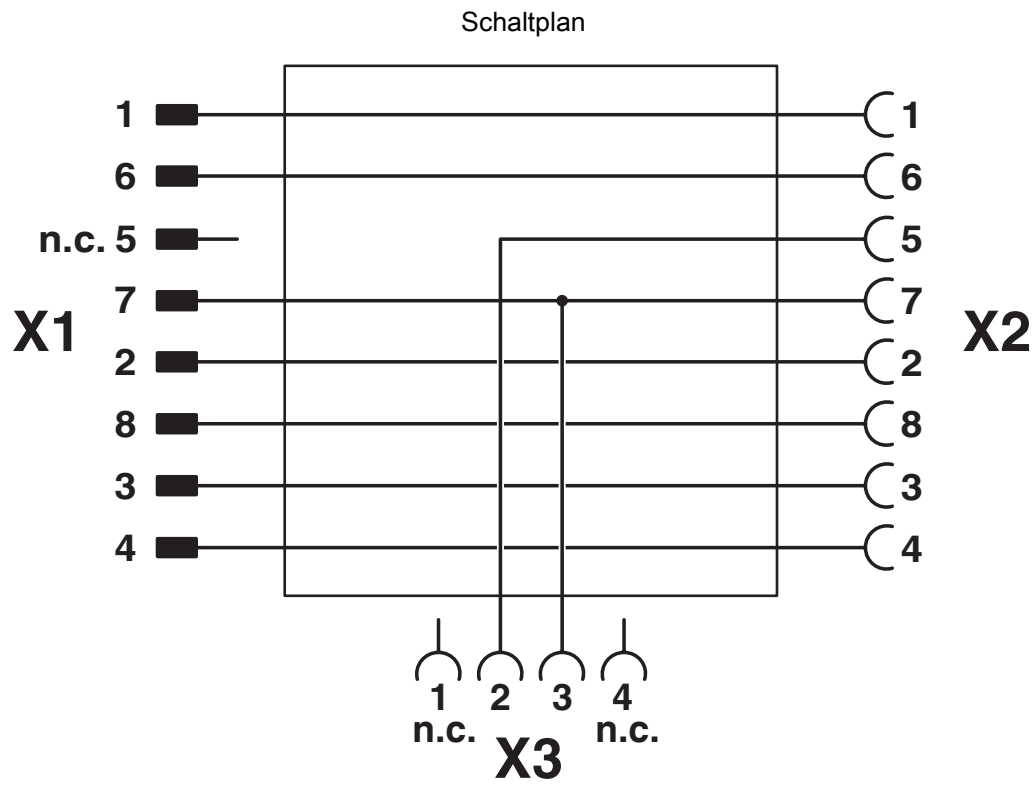


Polbild Buchse M12, 8-polig, A-kodiert, Ansicht Buchsenseite

SAC-8PY-M/2XF BK 3-PSR - Y-Verteiler

1054341

<https://www.phoenixcontact.com/de/produkte/1054341>



Kontaktbelegung des M12-Y-Verteilers

SAC-8PY-M/2XF BK 3-PSR - Y-Verteiler



1054341

<https://www.phoenixcontact.com/de/produkte/1054341>

Klassifikationen

ECLASS

ECLASS-13.0	27440106
ECLASS-15.0	27440106

ETIM

ETIM 10.0	EC002925
-----------	----------

UNSPSC

UNSPSC 21.0	31251500
-------------	----------

SAC-8PY-M/2XF BK 3-PSR - Y-Verteiler



1054341

<https://www.phoenixcontact.com/de/produkte/1054341>

Environmental product compliance

EU RoHS

Erfüllt die Anforderungen nach RoHS-Richtlinie	Ja, Keine Ausnahmeregelungen
--	------------------------------

China RoHS

Environment friendly use period (EFUP)	EFUP-E
	Keine Gefahrstoffe über den Grenzwerten

EU REACH SVHC

Hinweis auf REACH-Kandidatenstoff (CAS-Nr.)	Kein Stoff mit einem Massenanteil von mehr als 0,1 %
---	--

EF3.1 Klimawandel

CO2e kg	1,522 kg CO2e
---------	---------------

Phoenix Contact 2026 © - Alle Rechte vorbehalten
<https://www.phoenixcontact.com>

PHOENIX CONTACT Deutschland GmbH
Flachmarktstraße 8
D-32825 Blomberg
+49 52 35/3-1 20 00
info@phoenixcontact.de