



### Hoofd

Range of product	Harmony XB4
Product or component type	Kop voor sleutelkeuzeschakelaar
Device short name	ZB4F
Kraag materiaal	Verchroomd metaal
Bevestigingsdiameter	30,5 mm
Kootype	Built-in-flush
Verkoop per ondeelbare hoeveelheid	1
Vorm van kop signaleringseenheid	Rond
Terug	Van rechts naar het midden
Operator profiel	Zwart sleutelschakelaar
Type operator	Terugverend
Informatie positie operator	3 standen +/- 45°
Type slot met sleutel	Sleutel 455
Terugtrekpositie sleutel	Links en midden

### Complementair

CAD totale breedte	36,6 mm
CAD totale hoogte	36,6 mm
CAD totale diepte	49 mm
Net weight	0,133 kg
Weerstand hoge druk drukring	7000000 Pa bij 55 °C, afstand: 0.1 m
Mechanical durability	1000000 cycles
Elektrische samenstellingscode	C3 voor <6 contacten met enkelvoudig blokken in vooraan gemonteerd C4 voor <6 contacten met enkelvoudig en dubbel blokken in vooraan gemonteerd C5 voor <5 contacten met enkelvoudig blokken in vooraan gemonteerd C6 voor <5 contacten met enkelvoudig en dubbel blokken in vooraan gemonteerd C7 voor <4 contacten met enkelvoudig blokken in vooraan gemonteerd C8 voor <4 contacten met enkelvoudig en dubbel blokken in vooraan gemonteerd C11 voor <3 contacten met enkelvoudig blokken in vooraan gemonteerd
Product presentatie	Basisonderdeel

### Omgeving

Beschermende behandeling	TH
Ambient air temperature for storage	-40...70 °C
Ambient air temperature for operation	-40...70 °C
Overvoltage category	Klasse I conform aan IEC 60536
IP beschermingsgraad	IP66 conform aan IEC 60529 IP67 conform aan IEC 60529 IP69 conform aan IEC 60529 IP69K conform aan ISO 20653 Type 13 conform aan UL 50 E Type 12 conform aan UL 50 E Type 4 conform aan UL 50 E Type 4X conform aan UL 50 E
IK beschermingsgraad	IK06

Standards	CSA C22.2 Nr 14 EN/IEC 60947-5-1 EN/IEC 60947-5-4 UL 508 EN/IEC 60947-1 JIS C8201-5-1 CE JIS C8201-1
Product certifications	UL listed[RETURN]CSA[RETURN]CCC[RETURN]EAC
Trilling bestendigheid	5 gn (f= 10...500 Hz) conform aan IEC 60068-2-6 2 mm piek-piek (f= 2...10 Hz) conform aan IEC 60068-2-6
Schokbestendigheid	30 gn (duur = 18 ms) voor halve sinusgolf versnelling conform aan IEC 60068-2-27 50 gn (duur = 11 ms) voor halve sinusgolf versnelling conform aan IEC 60068-2-27 25 gn (duur = 6 ms) voor 1000 schokken op elke as conform aan IEC 60068-2-27

## Verpakkingseenheid

Unit Type of Package 1	PCE
Number of Units in Package 1	1
Package 1 Height	4,3 cm
Package 1 Width	5,2 cm
Package 1 Length	8,6 cm
Package 1 Weight	133,0 g

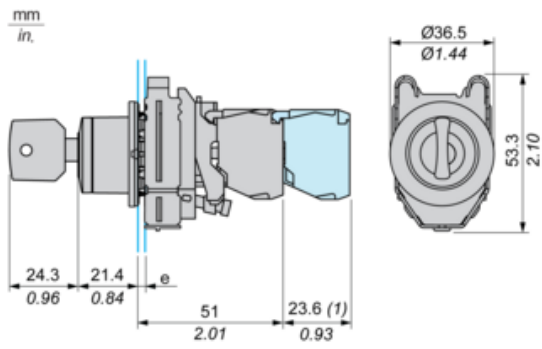
## Duurzaamheid van het aanbod

REACH-regelgeving	 <a href="#">REACH-verklaring</a>
EU-richtlijn RoHS	Voldoet pro-actief (Product valt niet onder de EU RoHS juridische scope)
Kwikkvrij	Ja
RoHS-regulering China	 <a href="#">RoHS-verklaring China</a>
Informatie over RoHS-vrijstelling	 <a href="#">Ja</a>

## contractuele waarborg

Garantie	18 months
----------	-----------

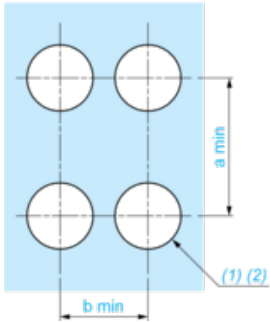
Abmessungen



e : Klemmstärke: 1 bis 6 mm / 0,04 bis 0,24 in.  
(1) : Zusätzliche Kontaktreihe

Schalttafelausschnitte für Drucktaster, Schalter und Meldeleuchten (fertige Bohrungen, installationsbereit)

Verbindung per Schraubklemmen oder Steckanschluss



(1) : Durchmesser auf fertiger Schalttafel oder Montagehalterung

(2) : Ø 30,75 mm empfohlen ( $\text{Ø } 30,5_0^{+0,5}$ ) / Ø 1,21 in. empfohlen ( $\text{Ø } 1,20 \text{ in.}_0^{+0,0196}$ )

Anschlüsse	a in mm	a in in.	b in mm	b in in.
Per Steckverbinder	50	1,97	40	1,57
Per Steckverbinder und mit Schildträger ZBZF32	50	1,97	40	1,57
Per Steckverbinder und mit Schildträger ZBZF33	60	2,36	40	1,57

---

Elektrische Zusammensetzung entsprechend dem Code C3

---

Elektrische Zusammensetzung entsprechend dem Code C4

---

Elektrische Zusammensetzung entsprechend dem Code C5

---

Elektrische Zusammensetzung entsprechend dem Code C6

---

Elektrische Zusammensetzung entsprechend dem Code C7

---

## Elektrische Zusammensetzung entsprechend dem Code C8

---

## Elektrische Zusammensetzung entsprechend den Codes C9, C11, SF1 und SR1

---

### Legende

---

Einzelkontakt

Doppelkontakt

Leuchtbereich

Mögliche Position



## Sequenz von Kontakten an einem Wahlschaltergehäuse mit 3 Positionen

---

### Position 315°



Push	Position	Oberseite			
Unterseite					
Position		Linke Seite	Mitte	Rechte Seite	
Zustand		1	1	0	
Kontakte	N/O		Geschlossen	Geschlossen	Offen
N/C		Offen	Offen	Geschlossen	

### Position 0°



Push	Position	Oberseite			
Unterseite					
Position		Linke Seite	Mitte	Rechte Seite	
Zustand		0	0	0	
Kontakte	N/O		Offen	Offen	Offen
N/C		Geschlossen	Geschlossen	Geschlossen	

### Position 45°



Push	Position	Oberseite			
Unterseite					
Position		Linke Seite	Mitte	Rechte Seite	
Zustand		0	1	1	
Kontakte	N/O		Offen	Geschlossen	Geschlossen
N/C		Geschlossen	Offen	Offen	