

2308205

<https://www.phoenixcontact.com/de/produkte/2308205>

Bitte beachten Sie, dass die in diesem PDF-Dokument angezeigten Daten aus unserem Online-Katalog generiert wurden. Bitte finden Sie die vollständigen Daten in der Benutzer-Dokumentation. Es gelten unsere Allgemeinen Nutzungsbedingungen für Downloads.



Universalstrommessumformer, zur Messung von Gleich-, Wechsel- und verzerrten Strömen, Eingangsstrom 0 ... 200 A, Ausgang 0 ... 10 V

Ihre Vorteile

- Variabel montierbar auf Tragschiene und Montageplatte
- Kompakte Abmessungen ermöglichen auch einen dezentralen Einsatz
- Einfache Anschlusstechnik durch steckbare COMBICON-Anschlussklemmen
- 3-Wege-Trennung
- Universelle Strommessung, kein Shunt erforderlich

Kaufmännische Daten

Artikelnummer	2308205
Verpackungseinheit	1 Stück
Mindestbestellmenge	1 Stück
Verkaufsschlüssel	CM
Produktschlüssel	CMMA32
GTIN	4046356569743
Gewicht pro Stück (inklusive Verpackung)	294,1 g
Gewicht pro Stück (exklusive Verpackung)	295,4 g
Zolltarifnummer	90303370
Ursprungsland	CN

Technische Daten

Artikeleigenschaften

Produkttyp	Strommessumformer
------------	-------------------

Isolationseigenschaften

Überspannungskategorie	III
Verschmutzungsgrad	2

Elektrische Eigenschaften

Linearitätsfehler	$<\pm 1\%$ (vom Bereichsendwert)
Maximale Verlustleistung bei Nennbedingung	1 W
Sprungantwort (10-90%)	150 ms
Temperaturkoeffizient typisch	0,02 %/K (0 °C ... 60 °C) 0,04 %/K (-40 °C ... 65 °C)
Übertragungsfehler maximal	$<\pm 1\%$ (vom Endwert)
Bemessungsisolationsspannung	300 V AC

Galvanische Trennung Eingang/Ausgang

Prüfspannung	3,5 kV AC (50 Hz, 60 s)
--------------	-------------------------

Galvanische Trennung Eingang/Versorgung

Prüfspannung	3,5 kV AC (50 Hz, 60 s)
--------------	-------------------------

Versorgung

Versorgungsnennspannung	24 V DC
Versorgungsspannungsbereich	20 V DC ... 30 V DC
Stromaufnahme maximal	30 mA

Eingangsdaten

Messen

Anzahl der Eingänge	1
Konfigurierbar/Programmierbar	nein
Eingangsstrombereich	0 A AC/DC ... 200 A AC/DC
Überstrombelastbarkeit	$3 \times I_{IN}$
Frequenzmessbereich	20 Hz ... 6000 Hz (0 Hz)
Kurvenform	Gleich-, Wechsel- oder verzerrte Ströme

Ausgangsdaten

Signal: Spannung

Ausgangssignal Spannung	0 V ... 10 V
Bürde/Ausgangslast Spannungsausgang	$\geq 10\text{ k}\Omega$

Anschlussdaten

Anschlussart	Push-in-Anschluss
--------------	-------------------

2308205

<https://www.phoenixcontact.com/de/produkte/2308205>

Abisolierlänge	10 mm
Leiterquerschnitt starr	0,25 mm ² ... 2,5 mm ²
Leiterquerschnitt flexibel	0,2 mm ² ... 2,5 mm ²
Leiterquerschnitt AWG	24 ... 12
Anschlussart	Durchsteckanschluss

Maße

Artikelabmessungen

Breite	90 mm
Höhe	33,8 mm
Tiefe	85 mm

Rundleiter

Durchmesser	32 mm
-------------	-------

Materialangaben

Farbe	grün (RAL 6021)
Material Gehäuse	Frianyl B63 V0 GV30

Umwelt- und Lebensdauerbedingungen

Umgebungsbedingungen

Schutzart	IP20
Umgebungstemperatur (Betrieb)	-40 °C ... 65 °C
Umgebungstemperatur (Lagerung/Transport)	-40 °C ... 85 °C

Zulassungen

CE

Zertifikat	CE-konform
------------	------------

UL, USA / Kanada

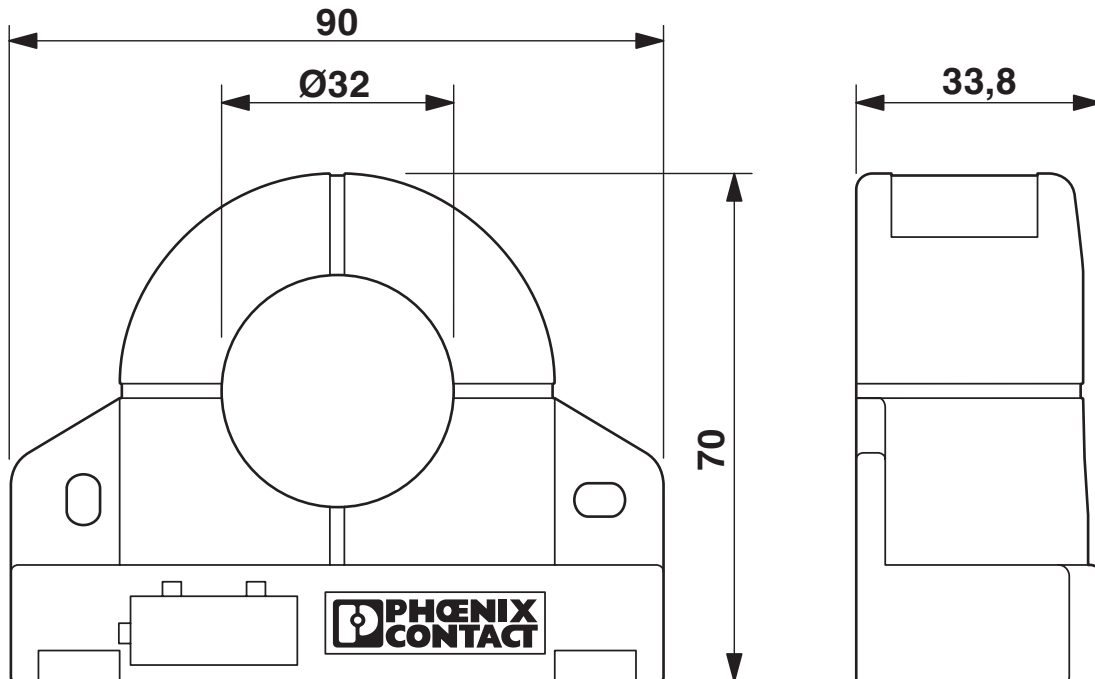
Kennzeichnung	UL/C-UL Listed UL 508
---------------	-----------------------

Montage

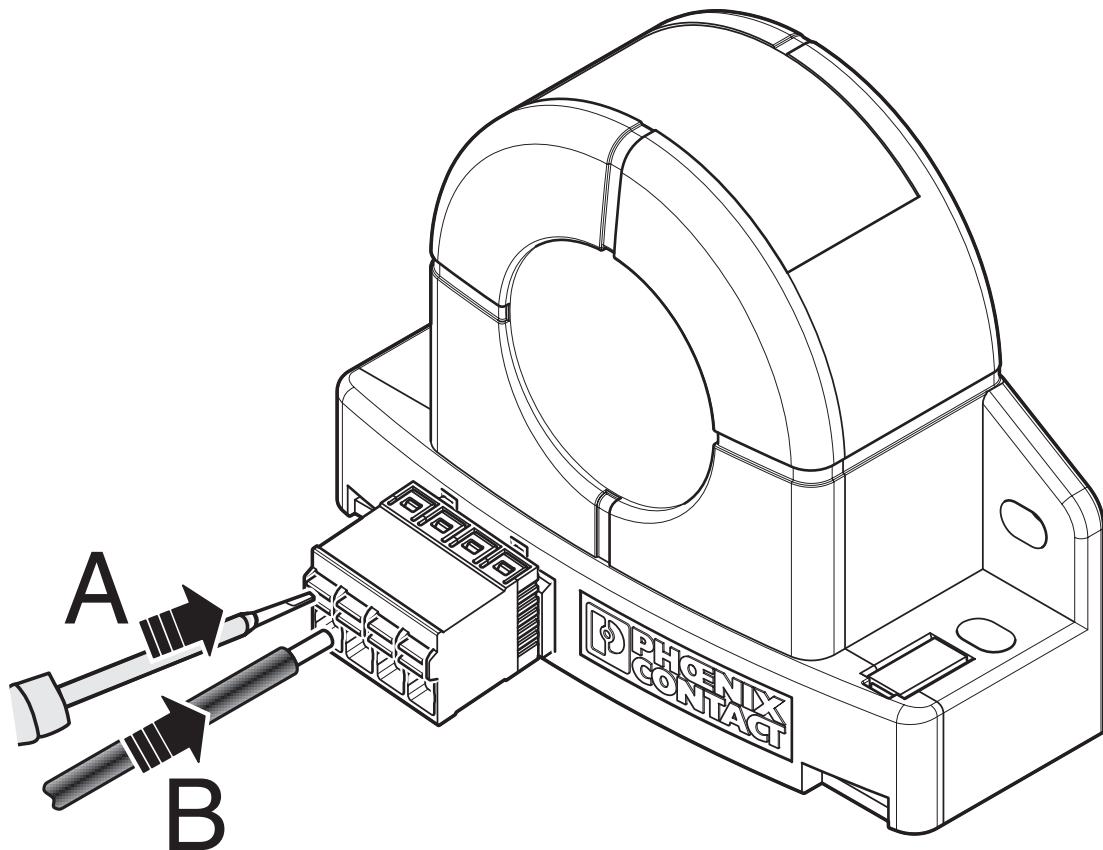
Montageart	Tragschienenmontage
------------	---------------------

Zeichnungen

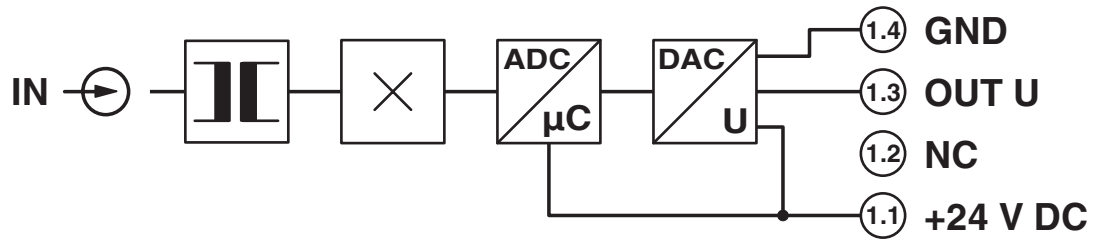
Maßzeichnung



Schemazeichnung



Schaltplan



2308205

<https://www.phoenixcontact.com/de/produkte/2308205>

Zulassungen

🔗 Zum Herunterladen von Zertifikaten, besuchen Sie die Produktdetailseite: <https://www.phoenixcontact.com/de/produkte/2308205>



EAC

Zulassungs-ID: RU*DE.*08.B.01852-19



UL Listed

Zulassungs-ID: E123528



cUL Listed

Zulassungs-ID: E123528

2308205

<https://www.phoenixcontact.com/de/produkte/2308205>

Klassifikationen

ECLASS

ECLASS-13.0	27210123
ECLASS-15.0	27210123

ETIM

ETIM 10.0	EC002475
-----------	----------

UNSPSC

UNSPSC 21.0	39121000
-------------	----------

2308205

<https://www.phoenixcontact.com/de/produkte/2308205>

Environmental product compliance

EU RoHS

Erfüllt die Anforderungen nach RoHS-Richtlinie

Ja, Keine Ausnahmeregelungen

China RoHS

Environment friendly use period (EFUP)

EFUP-E

Keine Gefahrstoffe über den Grenzwerten

EU REACH SVHC

Hinweis auf REACH-Kandidatenstoff (CAS-Nr.)

Kein Stoff mit einem Massenanteil von mehr als 0,1 %

Phoenix Contact 2026 © - Alle Rechte vorbehalten

<https://www.phoenixcontact.com>

PHOENIX CONTACT Deutschland GmbH

Flachmarktstraße 8

D-32825 Blomberg

+49 52 35/3-1 20 00

info@phoenixcontact.de