

SF-20KS023 - Crimpkontakt

1621578

<https://www.phoenixcontact.com/de/produkte/1621578>

Bitte beachten Sie, dass die in diesem PDF-Dokument angezeigten Daten aus unserem Online-Katalog generiert wurden. Bitte finden Sie die vollständigen Daten in der Benutzer-Dokumentation. Es gelten unsere Allgemeinen Nutzungsbedingungen für Downloads.



Abbildung kann je nach
Anschlussbereich abweichen

Crimpkontakt, Buchse, gedreht, Kontaktdurchmesser: 2 mm, Anschlussquerschnitt: 2,5 mm² ... 4 mm², Material Kontakt: CuZn, Alternativprodukt nach RoHS II ohne Ausnahme 6c (Pb < 0,1 %) Art.-Nr.: 1244462

Ihre Vorteile

- Crimpanschluss: vibrations- und temperaturfeste Konfektionierung
- Hohe Zugfestigkeit des Anschlusses
- Geringe Übergangswiderstände
- Leichte Fertigungsüberwachung

Kaufmännische Daten

Artikelnummer	1621578
Verpackungseinheit	50 Stück
Mindestbestellmenge	50 Stück
Verkaufsschlüssel	AE
Produktschlüssel	ABREAG
GTIN	4046356937245
Gewicht pro Stück (inklusive Verpackung)	1,085 g
Gewicht pro Stück (exklusive Verpackung)	0,999 g
Zolltarifnummer	85366990
Ursprungsland	DE

SF-20KS023 - Crimpkontakt

1621578

<https://www.phoenixcontact.com/de/produkte/1621578>



Technische Daten

Artikeleigenschaften

Produkttyp	Crimpkontakt
Kontakttyp	gedreht

Anschlussdaten

Anschluss technik

Kontaktart	Buchse
Anschlussart	Crimpanschluss

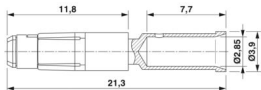
Leiteranschluss

Anschlussquerschnitt	2,5 mm ² ... 4 mm ²
----------------------	---

Materialangaben

Material Kontakt	CuZn
Material Metalloberfläche Kontaktbereich (Zwischenschicht)	Ni
Material Metalloberfläche Kontaktbereich (Deckschicht)	Au

Maße

Maßzeichnung	
Durchmesser (Kontakt Durchmesser)	2 mm

Mechanische Eigenschaften

Mechanische Daten

Steckzyklen	100
-------------	-----

SF-20KS023 - Crimpkontakt

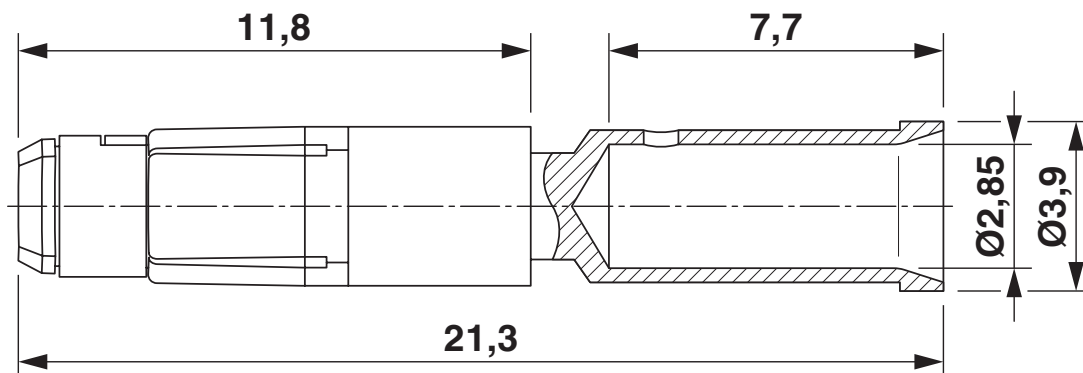
1621578

<https://www.phoenixcontact.com/de/produkte/1621578>



Zeichnungen

Maßzeichnung



Maßzeichnung

SF-20KS023 - Crimpkontakt



1621578

<https://www.phoenixcontact.com/de/produkte/1621578>

Klassifikationen

ECLASS

ECLASS-13.0	27440204
ECLASS-15.0	27440204

ETIM

ETIM 10.0	EC000796
-----------	----------

UNSPSC

UNSPSC 21.0	39121500
-------------	----------

SF-20KS023 - Crimpkontakt



1621578

<https://www.phoenixcontact.com/de/produkte/1621578>

Environmental product compliance

EU RoHS

Erfüllt die Anforderungen nach RoHS-Richtlinie	Ja
Ausnahmeregelungen soweit bekannt	6(c)

China RoHS

Environment friendly use period (EFUP)	EFUP-50
	Eine artikelbezogene China RoHS Deklarationstabelle finden Sie im Downloadbereich zum jeweiligen Artikel unter „Herstellereklärung“. Für alle Artikel mit EFUP-E wird keine China RoHS Deklarationstabelle ausgestellt und benötigt.

EU REACH SVHC

Hinweis auf REACH-Kandidatenstoff (CAS-Nr.)	Lead(CAS-Nr.: 7439-92-1)
SCIP	fcb2e0b0-2d10-4b01-a59d-4fe69f196534

Phoenix Contact 2026 © - Alle Rechte vorbehalten
<https://www.phoenixcontact.com>

PHOENIX CONTACT Deutschland GmbH
Flachmarktstraße 8
D-32825 Blomberg
+49 52 35/3-1 20 00
info@phoenixcontact.de