

AXL F EX IS DO4 SD 21-60 XC 1F - Digitalmodul



1086902

<https://www.phoenixcontact.com/de/produkte/1086902>

Bitte beachten Sie, dass die in diesem PDF-Dokument angezeigten Daten aus unserem Online-Katalog generiert wurden. Bitte finden Sie die vollständigen Daten in der Benutzer-Dokumentation. Es gelten unsere Allgemeinen Nutzungsbedingungen für Downloads.



Axioline F, Digitalausgabemodul, Digitale Ausgänge: 4, 21 V, Anschlusstechnik: 2-Leiter, Magnetansteuerung, Extreme Conditions-Variante, eigensicher, Übertragungsgeschwindigkeit im Lokalbus: 100 MBit/s, Schutzart: IP20, inklusive Bussockelmodul und Axioline F-Steckern

Produktbeschreibung

Das Modul ist ein Axioline F-I/O-Modul zur Verwendung im modularen Axioline F-I/O-System. Das Modul ist ein modulares I/O-Gerät, das dem Axioline F-Lokalbus hinzugefügt werden kann, um I/O-Daten auf die Axioline F-Steuerung oder den Buskoppler zu übertragen, der der Station übergeordnet ist. Als eigensicheres I/O-Modul ermöglicht dieses Gerät den direkten Anschluss von eigensicheren Feld-I/Os an die Klemmen des Moduls. Die digitalen Ausgangskennwerte des Moduls von 21 V DC und 60 mA erlauben den Anschluss von bis zu vier magnetgesteuerten digitalen Ausgangssignalen.

Ihre Vorteile

- Vier 21 V DC - 60 mA digitale ausgangsgespeiste Steuersignale für Magnetantriebe
- Eigensichere digitale Ausgänge mit Verbindung zu Zone 1, Zone 0 oder Division 1
- Unter extremen Umgebungsbedingungen einsetzbar
- Erweiterter Temperaturbereich -40 °C ... +70 °C (Siehe Kapitel "Erfolgreich getestet: Einsatz unter extremen Umgebungsbedingungen" im Datenblatt)

Kaufmännische Daten

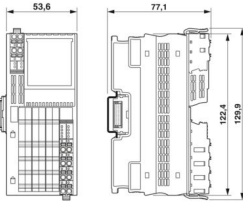
Artikelnummer	1086902
Verpackungseinheit	1 Stück
Mindestbestellmenge	1 Stück
Verkaufsschlüssel	DN
Produktschlüssel	DRI2E4
GTIN	4055626880679
Gewicht pro Stück (inklusive Verpackung)	397,3 g
Gewicht pro Stück (exklusive Verpackung)	241 g
Zolltarifnummer	85389099
Ursprungsland	US

1086902

<https://www.phoenixcontact.com/de/produkte/1086902>

Technische Daten

Maße

Maßzeichnung	
Breite	53,6 mm
Höhe	129,9 mm
Tiefe	77,1 mm
Hinweis zu Maßangaben	Die Tiefe gilt bei Verwendung einer Tragschiene TH 35-7.5 (nach EN 60715).

Hinweise

Hinweis zur Anwendung

Hinweis zur Anwendung	Nur für den industriellen Einsatz
-----------------------	-----------------------------------

Nutzungsbeschränkung

EMV-Hinweis	EMV: Klasse-A-Produkt, siehe Herstellererklärung im Downloadbereich
-------------	---

Nutzungsbeschränkung

CCCex -Hinweis	Der Einsatz in explosionsgefährdeten Bereichen ist in China nicht erlaubt.
----------------	--

Materialangaben

Farbe (Gehäuse)	grau (RAL 7042)
-----------------	-----------------

Schnittstellen

Axioline F-Lokalbus

Anzahl Schnittstellen	2
Anschlussart	Bussockelmodul
Übertragungsgeschwindigkeit	100 MBit/s

Systemeigenschaften

Programmierdaten (LocalbusSlave)

Eingabeadressraum	0 Byte
Ausgabeadressraum	1 Byte

Feldbus-Datentelegramm

Bedarf an Parameterdaten	5 Byte
Bedarf an Konfigurationsdaten	6 Byte

Ausgangsdaten

Digital:

Benennung Ausgang	Digitale Ausgänge
Anschlussart	Push-in-Anschluss
Anschlusstechnik	2-Leiter
Anzahl der Ausgänge	4
Ausgangsspannung	21 V
Maximaler Ausgangsstrom je Kanal	60 mA
Nennausgangsspannung	21 V

Artikeleigenschaften

Produkttyp	I/O-Komponente
Produktfamilie	Axioline F
Bauform	blockmodular
Einbaulage	beliebig (kein Temperatur-Derating)
Lieferumfang	inklusive Bussockelmodul und Axioline F-Steckern
Besondere Eigenschaften	Magnetansteuerung
	Extreme Conditions-Variante
	eigensicher

Isolationseigenschaften

Überspannungskategorie	II (IEC 60664-1, EN 60664-1)
Verschmutzungsgrad	2 (IEC 60664-1, EN 60664-1)

Elektrische Eigenschaften

Maximale Verlustleistung bei Nennbedingung	5,27 W
--	--------

Potenziale: Versorgung des Axioline F-Lokalbusses (U_{Bus})

Versorgungsspannung	5 V DC (über Bussockelmodul)
Stromaufnahme	max. 60 mA
	typ. 40 mA

Potenziale: Einspeisung für digitale Ausgabemodule (U_O)

Versorgungsspannung	24 V DC
Versorgungsspannungsbereich	19,2 V DC ... 30 V DC (inklusive aller Toleranzen, inklusive Welligkeit)
Stromaufnahme	max. 420 mA
Schutzbeschaltung	Überspannungsschutz; elektronisch (35 V, 0,5 s)
	Verpolschutz; Verpolschutzdiode
	Transientenschutz; Suppressordiode

Potenzialtrennung/Isolation der Spannungsbereiche

Prüfspannung: 5-V-Versorgung des Lokalbusses (U_{Bus}) / 24-V-Versorgung (Peripherie)	500 V AC, 60 Hz, 1 min
Prüfspannung: 5-V-Versorgung des Lokalbusses (U_{Bus}) / Funktionserde	500 V AC, 60 Hz, 1 min

Prüfspannung: 5-V-Versorgung des Lokalbusses (U Bus) / digitale Ausgänge	1500 V AC, 60 Hz, 1 min
Prüfspannung: 24-V-Versorgung (Peripherie) / Funktionserde	500 V AC, 60 Hz, 1 min
Prüfspannung: 24-V-Versorgung (Peripherie) / digitale Ausgänge	1500 V AC, 60 Hz, 1 min
Prüfspannung: Digitale Ausgänge / Funktionserdung	500 V AC, 60 Hz, 1 min

Anschlussdaten

Anschluss technik

Benennung Anschluss	Axioline F-Stecker
Hinweis zur Anschlussart	Beachten Sie die Angaben zu den Leiterquerschnitten im Anwenderhandbuch "Axioline F: System und Installation".

Axioline F-Stecker

Anschlussart	Push-in-Anschluss
Hinweis zur Anschlussart	Beachten Sie die Angaben zu den Leiterquerschnitten im Anwenderhandbuch "Axioline F: System und Installation".
Leiterquerschnitt starr	0,2 mm ² ... 1,5 mm ²
Leiterquerschnitt flexibel	0,2 mm ² ... 1,5 mm ²
Leiterquerschnitt AWG	24 ... 16
Abisolierlänge	8 mm

Umwelt- und Lebensdauerbedingungen

Umgebungsbedingungen

Umgebungstemperatur (Betrieb)	-25 °C ... 60 °C (Standard) -40 °C ... 70 °C (Erweitert, siehe Kapitel "Erfolgreich getestet: Einsatz unter extremen Umgebungsbedingungen" im Datenblatt.)
Schutzart	IP20
Luftdruck (Betrieb)	70 kPa ... 106 kPa (bis zu 3000 m üNN)
Luftdruck (Lagerung/Transport)	70 kPa ... 106 kPa (bis zu 3000 m üNN)
Umgebungstemperatur (Lagerung/Transport)	-40 °C ... 85 °C
Zulässige Luftfeuchtigkeit (Betrieb)	5 % ... 95 % (keine Betauung)
Zulässige Luftfeuchtigkeit (Lagerung/Transport)	5 % ... 95 % (keine Betauung)

Mechanische Prüfung

Vibrationsfestigkeit nach EN 60068-2-6/IEC 60068-2-6	5g
Schock nach EN 60068-2-27/IEC 60068-2-27	30g
Dauerschock nach EN 60068-2-27/IEC 60068-2-27	10g

Normen und Bestimmungen

Schutzklasse	III (IEC 61140, EN 61140, VDE 0140-1)
--------------	---------------------------------------

Zulassungen

ATEX

Kennzeichnung	II 3(1) G Ex ec [ia IIB Ga] IIC T4 Gc II (1) D [Ex ia Da] IIIC
---------------	---

1086902

<https://www.phoenixcontact.com/de/produkte/1086902>

Zertifikat	DEMKO 20 ATEX 2370X
------------	---------------------

IECEX

Kennzeichnung	Ex ec [ia IIB Ga] IIC T4 Gc [Ex ia Da] IIIC
Zertifikat	IECEX UL 20.0044X

UKCA Ex (UKEX)

Kennzeichnung	II 3(1) G Ex ec [ia IIB Ga] IIC T4 Gc II (1) D [Ex ia Da] IIIC
Zertifikat	UL22UKEX2508X

UL, USA / Kanada

Kennzeichnung	cULus
Zertifikat	E238705

UL Ex, USA / Kanada

Kennzeichnung	Class I, Division 2, Groups A, B, C, D, T4
	Intrinsically safe connections to: Class I, Groups A, B, C, D; Class II, Groups E, F, G; Class III; [Ex ia] Haz loc
	Class I, Zone 2, AEx ec [ia IIB Ga] IIC T4 Gc
	[AEx ia Da] IIIC
	Ex ec [ia IIB Ga] IIC T4 Gc
Zertifikat	E196811

CCC / China-Ex

Kennzeichnung	Ex ec [ia IIB Ga] IIC T4 Gc [Ex ia Da] IIIC
---------------	--

Ex-Daten

UL, USA / Kanada	Ind. Cont. Eq. (E238705) also Listed Ind. Cont. Eq. for haz. loc. E196811 Install in: Class I, Div. 2, Groups A, B, C, D T4 Intrinsically safe outputs for: Class I, Groups C, D; Class II, Groups E, F, G; Class III; [Ex ia] Haz loc Class I, Zone 2, AEx ec [ia IIB Ga] IIC T4 Gc [AEx ia Da] IIIC Ex ec [ia IIB Ga] IIC T4 Gc [Ex ia Da] IIIC
------------------	---

Montage

Montageart	Tragschienenmontage
Einbaulage	beliebig (kein Temperatur-Derating)

Ex-Daten

Sicherheitstechnische Daten

Max. Ausgangsspannung U_o	24,8 V
Max. Ausgangsstrom I_o	180 mA
Max. Ausgangsleistung P_o	1116 mW

AXL F EX IS DO4 SD 21-60 XC 1F - Digitalmodul



1086902

<https://www.phoenixcontact.com/de/produkte/1086902>

Sicherheitstechnische Maximalspannung U_m	250 V
C / IIB, IIIC: max. äußere Induktivität L_o / max. äußere Kapazität C_o	2,779 mH / 0,86 μ F
D / IIA, E, F, G, Class III: max. äußere Induktivität L_o / max. äußere Kapazität C_o	7,168 mH / 3,05 μ F

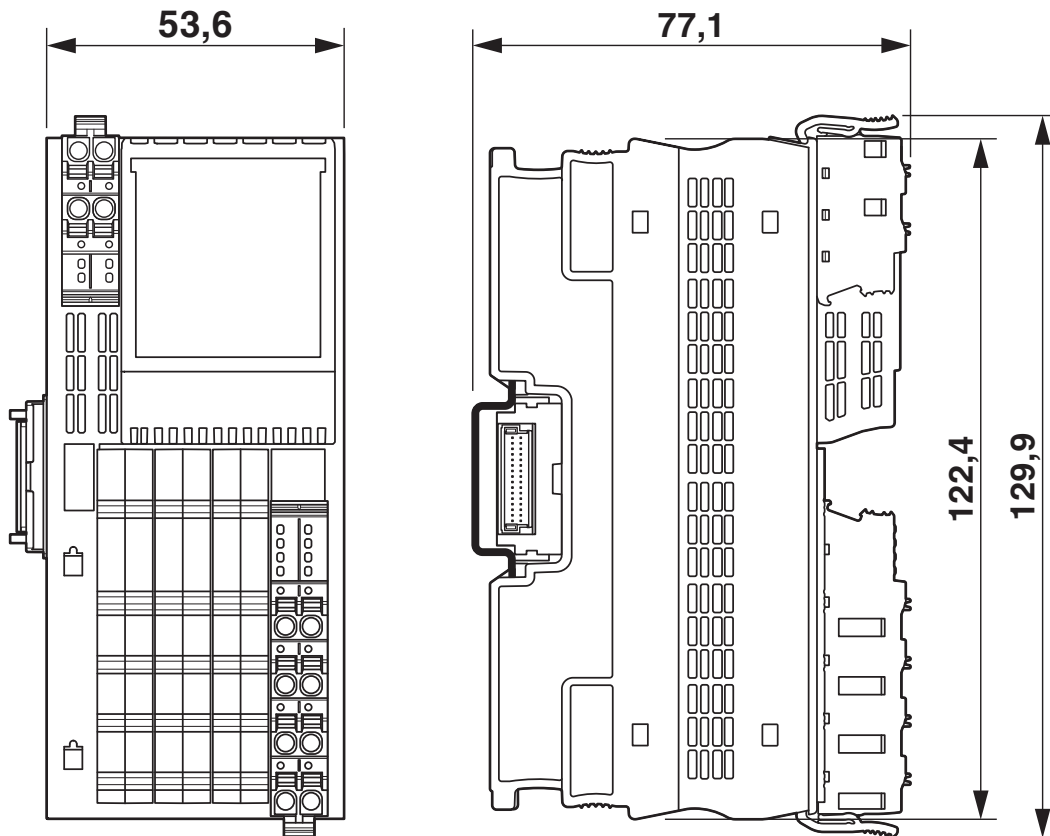
AXL F EX IS DO4 SD 21-60 XC 1F - Digitalmodul

1086902

<https://www.phoenixcontact.com/de/produkte/1086902>

Zeichnungen


Maßzeichnung



1086902

<https://www.phoenixcontact.com/de/produkte/1086902>

Zulassungen

 Zum Herunterladen von Zertifikaten, besuchen Sie die Produktdetailseite: <https://www.phoenixcontact.com/de/produkte/1086902>



cULus Listed

Zulassungs-ID: E238705



IECEX

Zulassungs-ID: IECEX UL 20.0044X



cUL Listed

Zulassungs-ID: FILE E196811



UL Listed

Zulassungs-ID: FILE E196811



ATEX

Zulassungs-ID: DEMKO 20 ATEX 2370X



CCC

Zulassungs-ID: 2025122316122298



UKCA-EX

Zulassungs-ID: UL22UKEX2508X

1086902

<https://www.phoenixcontact.com/de/produkte/1086902>

Klassifikationen

ECLASS

ECLASS-13.0	27242604
ECLASS-15.0	27242604

ETIM

ETIM 10.0	EC001599
-----------	----------

UNSPSC

UNSPSC 21.0	32151600
-------------	----------

1086902

<https://www.phoenixcontact.com/de/produkte/1086902>

Environmental product compliance

EU RoHS

Erfüllt die Anforderungen nach RoHS-Richtlinie	Ja
Ausnahmeregelungen soweit bekannt	7(a), 7(c)-I

China RoHS

Environment friendly use period (EFUP)	EFUP-25
	Eine artikelbezogene China RoHS Deklarationstabelle finden Sie im Downloadbereich zum jeweiligen Artikel unter „Herstellereklärung“. Für alle Artikel mit EFUP-E wird keine China RoHS Deklarationstabelle ausgestellt und benötigt.

EU REACH SVHC

Hinweis auf REACH-Kandidatenstoff (CAS-Nr.)	Lead(CAS-Nr.: 7439-92-1)
SCIP	6ac8b0a5-86b7-41d6-808c-27f8f27fa071

Phoenix Contact 2026 © - Alle Rechte vorbehalten
<https://www.phoenixcontact.com>

PHOENIX CONTACT Deutschland GmbH
 Flachsmarktstraße 8
 D-32825 Blomberg
 +49 52 35/3-1 20 00
info@phoenixcontact.de