

AXL F PSDO8/3 1F - Sicherheitsmodul



2701560

<https://www.phoenixcontact.com/de/produkte/2701560>

Bitte beachten Sie, dass die in diesem PDF-Dokument angezeigten Daten aus unserem Online-Katalog generiert wurden. Bitte finden Sie die vollständigen Daten in der Benutzer-Dokumentation. Es gelten unsere Allgemeinen Nutzungsbedingungen für Downloads.



Axioline F, Digitalausgabemodul, Funktionale Sicherheit, PROFIsafe, ausschließlich zum Anschluss an Phoenix Contact- oder Siemens-Steuerung, Digitale Ausgänge: 4 (bei 2-kanaliger Belegung), 8 (bei 1-kanaliger Belegung), 2 A, Anschlusstechnik: 2-, 3-Leiter, Schutzart: IP20

Produktbeschreibung

Das Sicherheitsmodul ist ein Ausgangsmodul aus der Produktfamilie Axioline F, zum Einsatz in einem PROFIsafe-System. Das Modul verfügt über vier sichere digitale Ausgänge bei zweikanaliger Belegung oder acht sichere digitale Ausgänge bei einkanaliger Belegung. Die Ausgänge können entsprechend der Anwendung parametrierbar werden und ermöglichen die Integration von Aktoren in das PROFIsafe-System.

Ihre Vorteile

- Bis Cat. 4/PL e nach EN ISO 13849-1, SIL 3 nach EN IEC 62061, SIL 3 nach IEC 61508

Kaufmännische Daten

Artikelnummer	2701560
Verpackungseinheit	1 Stück
Mindestbestellmenge	1 Stück
Verkaufsschlüssel	DN
Produktschlüssel	DNA531
GTIN	4046356769938
Gewicht pro Stück (inklusive Verpackung)	256 g
Gewicht pro Stück (exklusive Verpackung)	222 g
Zolltarifnummer	85389091
Ursprungsland	DE

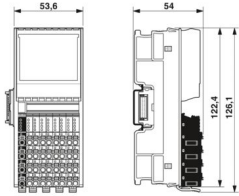
AXL F PSDO8/3 1F - Sicherheitsmodul

2701560

<https://www.phoenixcontact.com/de/produkte/2701560>

Technische Daten

Maße

Maßzeichnung	
Breite	53,6 mm
Höhe	126,1 mm
Tiefe	54 mm
Hinweis zu Maßangaben	Gehäusemaße

Hinweise

Hinweis zur Anwendung

Hinweis zur Anwendung	Nur für den industriellen Einsatz
-----------------------	-----------------------------------

Materialangaben

Farbe (Gehäuse)	gelb (RAL 1018)
-----------------	-----------------

Schnittstellen

Axioline F-Lokalbus

Anschlussart	Bussockelmodul
--------------	----------------

Systemeigenschaften

Programmierdaten (LocalbusSlave)

Eingabeadressraum	5 Byte
Ausgabeadressraum	5 Byte

Feldbus-Datentelegramm

Bedarf an Parameterdaten	22 Byte ((I- und F-Parameter))
Bedarf an Konfigurationsdaten	10 Byte

Ausgangsdaten

Digital:

Benennung Ausgang	Digitale Ausgänge
Anschlussart	Direktstecktechnik
Anschlusstechnik	2-, 3-Leiter
Anzahl der Ausgänge	4 (bei 2-kanaliger Belegung)
	8 (bei 1-kanaliger Belegung)
	8

Schutzbeschaltung	Überlastschutz, Freilaufbeschaltung für induktive Lasten, Entladeschaltung für beschleunigtes Entladen von kapazitiven Lasten
Ausgangsspannung	24 V DC
Ausgangsstrom	max. 2 A (je Kanal)
	max. 1,5 A (je Kanal gemäß CUL_{US})
	max. 4 A (je Gruppe)
	max. 3 A (je Gruppe gemäß CUL_{US})
	max. 8 A (Summenstrom aller Ausgänge; beachten Sie die Hinweise im Anwenderhandbuch)
Maximaler Ausgangsstrom je Kanal	2 A
Maximaler Ausgangsstrom je Modul / Klemme	8 A
Zulässige Leitungslänge	max. 1000 m (Hin- und Rückleitung in Summe)
Verhalten bei Überlast	Betroffener Ausgang wird abgeschaltet und Diagnosemeldung generiert.

Artikeleigenschaften

Produkttyp	I/O-Komponente
Produktfamilie	Axioline F
Anwendung	Funktionale Sicherheit
	PROFIsafe
	ausschließlich zum Anschluss an Phoenix Contact- oder Siemens-Steuerung
Bauform	modular

Elektrische Eigenschaften

Maximale Verlustleistung bei Nennbedingung	4 W
Übertragungsmedium	Kupfer

Potenziale

Schutzbeschaltung	Verpolschutz, EMV-Schutzbeschaltung, Unterspannungserkennung
-------------------	--

Potenziale: Versorgung des Axioline F-Lokalbusses (U_{Bus})

Versorgungsspannung	5 V DC (über Bussockelmodul)
Stromaufnahme	max. 280 mA
	typ. 260 mA (alle Ausgänge gesetzt; Versorgung durch U_O von 19,2 V DC ... 30 V DC)

Potenziale: Einspeisung für digitale Ausgabemodule (U_O)

Versorgungsspannung	24 V DC
Versorgungsspannungsbereich	19,2 V DC ... 30 V DC (inklusive aller Toleranzen, inklusive Welligkeit)
Stromaufnahme	typ. 25 mA (alle Ausgänge gesetzt; Versorgung aus U_O mit 30 V DC; ohne Versorgung der Aktoren)
Stromaufnahme	25 mA

Anschlussdaten

Anschluss technik

Benennung Anschluss	Axioline F-Stecker
---------------------	--------------------

Axioline F-Stecker

Anschlussart	Push-in-Anschluss
Leiterquerschnitt starr	0,2 mm ² ... 1,5 mm ²
Leiterquerschnitt flexibel	0,2 mm ² ... 1,5 mm ²
Leiterquerschnitt AWG	24 ... 16

Umwelt- und Lebensdauerbedingungen

Umgebungsbedingungen

Umgebungstemperatur (Betrieb)	-35 °C ... 60 °C (Einbaulage: beliebig)
Schutzart	IP20
Luftdruck (Betrieb)	70 kPa ... 108 kPa (bis zu 3000 m üNN)
Luftdruck (Lagerung/Transport)	66 kPa ... 108 kPa (bis zu 3500 m üNN)
Umgebungstemperatur (Lagerung/Transport)	-40 °C ... 85 °C
Zulässige Luftfeuchtigkeit (Betrieb)	10 % ... 75 % (im Mittel, 85 % gelegentlich, keine Betauung)
Zulässige Luftfeuchtigkeit (Lagerung/Transport)	10 % ... 75 % (keine Betauung)

Normen und Bestimmungen

Schutzklasse	III (IEC 61140, EN 61140, VDE 0140-1)
--------------	---------------------------------------

Montage

Montageart	Tragschienenmontage
------------	---------------------

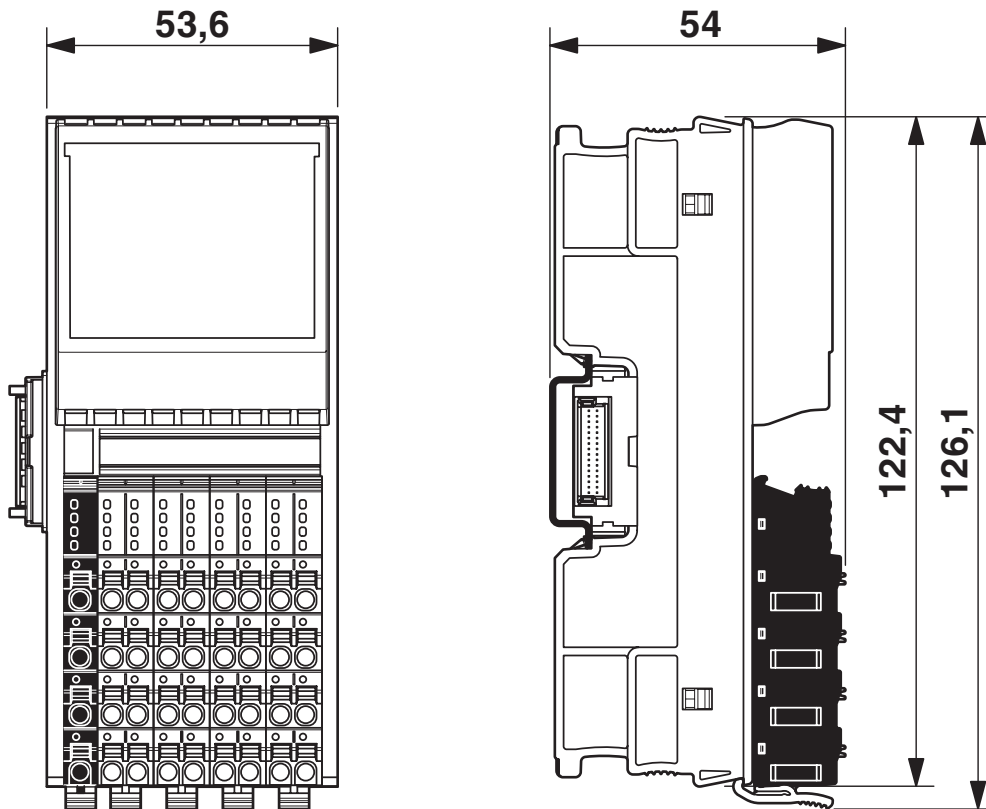
AXL F PSDO8/3 1F - Sicherheitsmodul

2701560

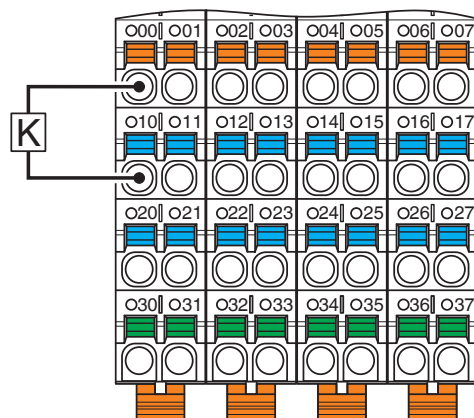
<https://www.phoenixcontact.com/de/produkte/2701560>

Zeichnungen

Maßzeichnung



Anschlusszeichnung



Beispielhafter Anschluss eines Schützes

2701560

<https://www.phoenixcontact.com/de/produkte/2701560>

Zulassungen

🔗 Zum Herunterladen von Zertifikaten, besuchen Sie die Produktdetailseite: <https://www.phoenixcontact.com/de/produkte/2701560>



DNV GL

Zulassungs-ID: TAA00000DF

BSH

Zulassungs-ID: 840



cULus Listed

Zulassungs-ID: E238705



cULus Listed

Zulassungs-ID: E238705

PROFIsafe

Zulassungs-ID: Z20121



Functional Safety

Zulassungs-ID: 968/EZ 650.04/20

FS Thermoprocess

Zulassungs-ID: 968 INS 799.01 25

2701560

<https://www.phoenixcontact.com/de/produkte/2701560>

Klassifikationen

ECLASS

ECLASS-13.0	27242604
ECLASS-15.0	27242604
ECLASS-15.0 ASSET	27250101

ETIM

ETIM 10.0	EC001599
-----------	----------

UNSPSC

UNSPSC 21.0	32151600
-------------	----------

Environmental product compliance

EU RoHS

Erfüllt die Anforderungen nach RoHS-Richtlinie	Ja
Ausnahmeregelungen soweit bekannt	7(a), 7(c)-I

China RoHS

Environment friendly use period (EFUP)	EFUP-50
	Eine artikelbezogene China RoHS Deklarationstabelle finden Sie im Downloadbereich zum jeweiligen Artikel unter „Herstellereklärung“. Für alle Artikel mit EFUP-E wird keine China RoHS Deklarationstabelle ausgestellt und benötigt.

EU REACH SVHC

Hinweis auf REACH-Kandidatenstoff (CAS-Nr.)	Lead(CAS-Nr.: 7439-92-1)
SCIP	c09a4c0e-d65b-4f62-9566-3022cd73a51a

EF3.1 Klimawandel

CO2e kg	10,48 kg CO2e
---------	---------------