

PTMC 1,5/32-2H VDE0815 19Z - Rangierwabe



3270395

<https://www.phoenixcontact.com/de/produkte/3270395>

Bitte beachten Sie, dass die in diesem PDF-Dokument angezeigten Daten aus unserem Online-Katalog generiert wurden. Bitte finden Sie die vollständigen Daten in der Benutzer-Dokumentation. Es gelten unsere Allgemeinen Nutzungsbedingungen für Downloads.



Rangierwabe, Beschriftet von 1 - 32, Nennspannung: 500 V, Nennstrom: 17,5 A, Anschlussart: Push-in-Anschluss, Querschnitt: 0,14 mm² - 2,5 mm², Montage: Wandmontage, 1 9"-Rack, Farbe: grau

Ihre Vorteile

- Werkzeugloses Verdrahten auf engstem Raum durch kompakte Baugröße
- Übersichtliche Darstellung von Betätigungs- und Anschlusspunkten durch vertikale Leiterführung
- Hohe Kontaktqualität durch Push-in-Technologie als Ersatz für Wire-Wrap, Termi-Point, etc
- Farbliche Konfiguration in Anlehnung an VDE 0815
- Zur Montage in 19"-Racks

Kaufmännische Daten

Artikelnummer	3270395
Verpackungseinheit	24 Stück
Mindestbestellmenge	24 Stück
Verkaufsschlüssel	BA
Produktschlüssel	BE6212
GTIN	4055626282558
Gewicht pro Stück (inklusive Verpackung)	111 g
Gewicht pro Stück (exklusive Verpackung)	111 g
Zolltarifnummer	85369010
Ursprungsland	PL

Technische Daten

Artikeleigenschaften

Produkttyp	Rangierverbinder
Polzahl	32
Anzahl der Anschlüsse	128
Anzahl der Reihen	1

Isolationseigenschaften

Überspannungskategorie	III
Verschmutzungsgrad	3

Elektrische Eigenschaften

Bemessungsstoßspannung	6 kV
Maximale Verlustleistung bei Nennbedingung	0,56 W

Anschlussdaten

Anzahl der Anschlüsse pro Etage	128
Nennquerschnitt	1,5 mm ²
Bemessungsquerschnitt AWG	14
Anschlussart	Push-in-Anschluss
Abisolierlänge	8 mm ... 10 mm
Lehrdorn	A1
Anschluss gemäß Norm	IEC 60947-7-1
Leiterquerschnitt starr	0,14 mm ² ... 2,5 mm ²
Leiterquerschnitt AWG	26 ... 14 (umgerechnet nach IEC)
Leiterquerschnitt flexibel	0,14 mm ² ... 1,5 mm ²
Leiterquerschnitt flexibel [AWG]	26 ... 16 (umgerechnet nach IEC)
Leiterquerschnitt flexibel (Aderendhülse ohne Kunststoffhülse)	0,14 mm ² ... 1,5 mm ²
Leiterquerschnitt flexibel (Aderendhülse mit Kunststoffhülse)	0,14 mm ² ... 1,5 mm ²
Nennstrom	17,5 A
Belastungsstrom maximal	24 A (bei 2,5 mm ² Leiterquerschnitt, der maximale Belastungsstrom darf durch den Summenstrom aller angeschlossenen Leiter nicht überschritten werden.)
	12 A (bei 2,5 mm ² Leiterquerschnitt, der maximale Belastungsstrom darf durch den Summenstrom aller angeschlossenen Leiter nicht überschritten werden.)
Nennspannung	500 V

Anschlussquerschnitte direkt steckbar

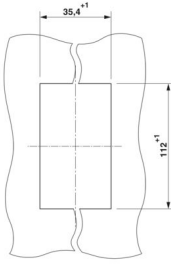
Leiterquerschnitt starr	0,34 mm ² ... 2,5 mm ²
Leiterquerschnitt starr [AWG]	20 ... 14 (umgerechnet nach IEC)
Leiterquerschnitt flexibel (Aderendhülse ohne Kunststoffhülse)	0,34 mm ² ... 1,5 mm ²
Leiterquerschnitt flexibel (Aderendhülse mit Kunststoffhülse)	0,34 mm ² ... 1,5 mm ²

Maße

PTMC 1,5/32-2H VDE0815 19Z - Rangierwabe

3270395

<https://www.phoenixcontact.com/de/produkte/3270395>

Maßzeichnung	
Breite	34,4 mm
Höhe	111 mm
Tiefe	30 mm

Materialangaben

Farbe	grau (RAL 7042)
Brennbarkeitsklasse nach UL 94	V0
Isolierstoffgruppe	I
Isolierstoff	PA
Statischer Isolierstoffeinsatz in Kälte	-60 °C
Temperatur Index Isolierstoff (DIN EN 60216-1 (VDE 0304-21))	125 °C
Relativer Isolierstoff Temperatur Index (Elec., UL 746 B)	130 °C
Brandschutz für Schienenfahrzeuge (DIN EN 45545-2) R22	HL 1 - HL 3
Brandschutz für Schienenfahrzeuge (DIN EN 45545-2) R23	HL 1 - HL 3
Brandschutz für Schienenfahrzeuge (DIN EN 45545-2) R24	HL 1 - HL 3
Brandschutz für Schienenfahrzeuge (DIN EN 45545-2) R26	HL 1 - HL 3
Wärmeabgabe kalorimetrisch NFPA 130 (ASTM E 1354)	27,5 MJ/kg
Oberflächen Flammbarkeit NFPA 130 (ASTM E 162)	bestanden
Spezifisch optische Rauchgasdichte NFPA 130 (ASTM E 662)	bestanden
Rauchgastoxizität NFPA 130 (SMP 800C)	bestanden

Elektrische Prüfungen

Stoßspannungsprüfung

Prüfspannung Sollwert	7,3 kV
Ergebnis	Prüfung bestanden

Erwärmungsprüfung

Anforderung Erwärmungsprüfung	Temperaturerhöhung \leq 45 K
Ergebnis	Prüfung bestanden
Kurzzeitstromfestigkeit 1,5 mm ²	0,18 kA
Kurzzeitstromfestigkeit 2,5 mm ²	0,3 kA
Ergebnis	Prüfung bestanden

Betriebsfrequente Spannungsfestigkeit

Prüfspannung Sollwert	1,89 kV
Ergebnis	Prüfung bestanden

Mechanische Eigenschaften

Mechanische Daten

Offene Seitenwand	Nein
-------------------	------

Mechanische Prüfungen

Mechanische Festigkeit

Ergebnis	Prüfung bestanden
----------	-------------------

Befestigung auf dem Träger

Tragschiene/Befestigungsauflage	NS 35
Prüfkraft Sollwert	1 N
Ergebnis	Prüfung bestanden

Prüfung auf Leiterbeschädigung und Lockerung

Rotationsgeschwindigkeit	10 U/min
Umdrehungen	135
Leiterquerschnitt/Gewicht	0,14 mm ² / 0,2 kg
	1,5 mm ² / 0,4 kg
	2,5 mm ² / 0,7 kg
Ergebnis	Prüfung bestanden

Umwelt- und Lebensdauerbedingungen

Alterung

Temperaturzyklen	192
Ergebnis	Prüfung bestanden

Nadelflammenprüfung

Einwirkdauer	30 s
Ergebnis	Prüfung bestanden

Schwingen/Breitbandrauschen

Prüfspezifikation	DIN EN 50155 (VDE 0115-200):2008-03
Spektrum	Lebensdauerprüfung Kategorie 1, Klasse B, am Fahrzeugkasten angebaut
Frequenz	$f_1 = 5 \text{ Hz}$ bis $f_2 = 150 \text{ Hz}$
ASD-Pegel	0,964 (m/s ²) ² /Hz
Beschleunigung	0,58g
Prüfdauer je Achse	5 h
Prüfrichtungen	X-, Y- und Z-Achse
Ergebnis	Prüfung bestanden

Schocken

Prüfspezifikation	DIN EN 50155 (VDE 0115-200):2008-03
Schockform	Halbsinus

PTMC 1,5/32-2H VDE0815 19Z - Rangierwabe



3270395

<https://www.phoenixcontact.com/de/produkte/3270395>

Beschleunigung	5g
Schockdauer	30 ms
Anzahl der Schocks je Richtung	3
Prüfrichtungen	X-, Y- und Z-Achse (pos. und neg.)
Ergebnis	Prüfung bestanden

Umgebungsbedingungen

Umgebungstemperatur (Betrieb)	-60 °C ... 105 °C (max. kurzzeitige Betriebstemperatur siehe RTI Elec.)
Umgebungstemperatur (Lagerung/Transport)	-25 °C ... 60 °C (für kurze Zeit, nicht über 24 h, -60 °C bis +70 °C)
Umgebungstemperatur (Montage)	-5 °C ... 70 °C
Umgebungstemperatur (Betätigung)	-5 °C ... 70 °C ()
Zulässige Luftfeuchtigkeit (Lagerung/Transport)	30 % ... 70 %

Normen und Bestimmungen

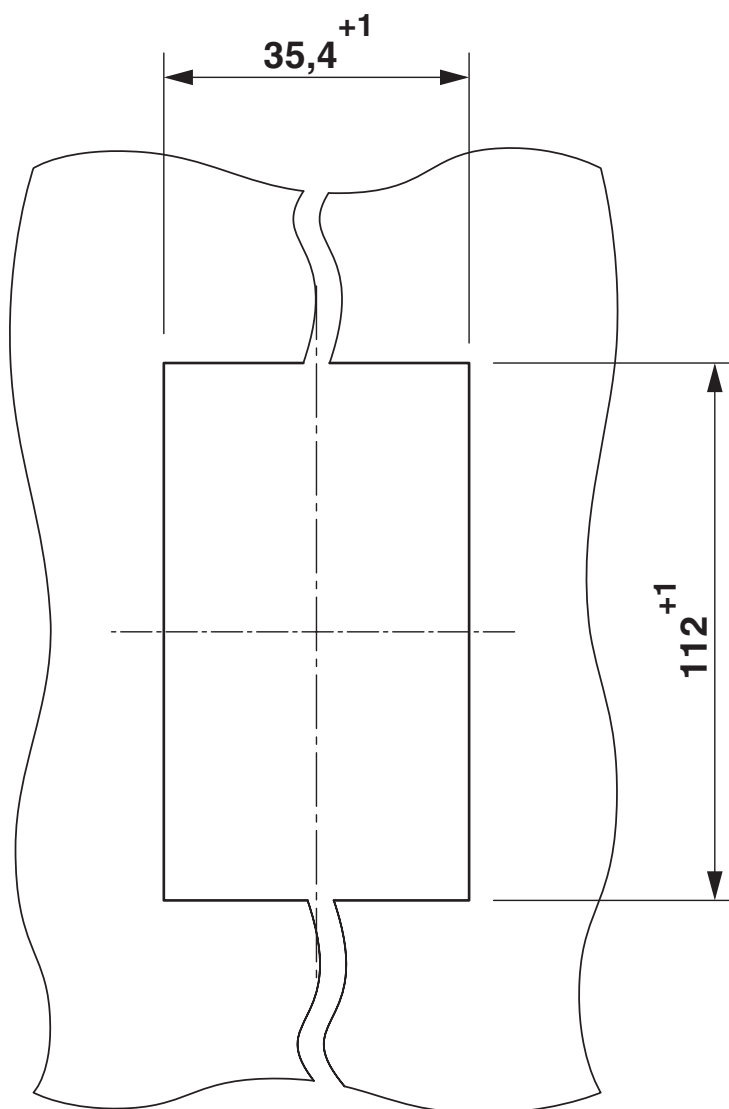
Anschluss gemäß Norm	IEC 60947-7-1
----------------------	---------------

Montage

Montageart	Wandmontage
	19"-Rack

Zeichnungen

Maßzeichnung



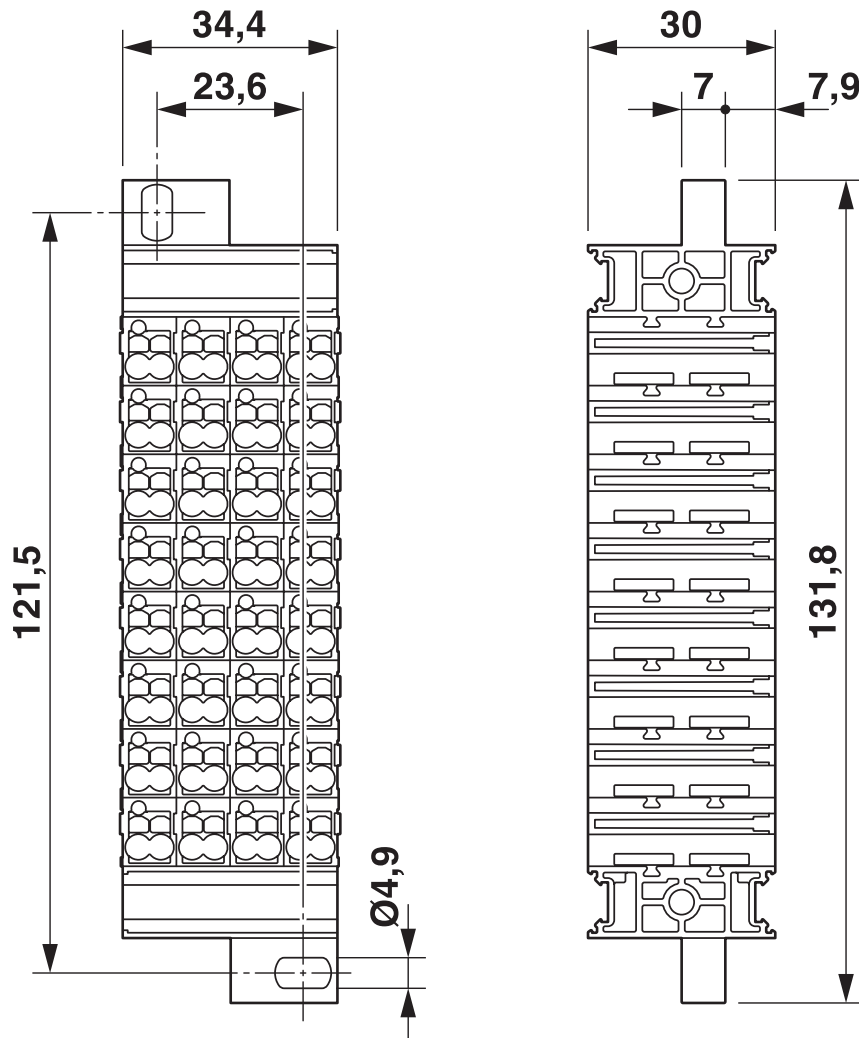
Wandausschnitt

PTMC 1,5/32-2H VDE0815 19Z - Rangierwabe

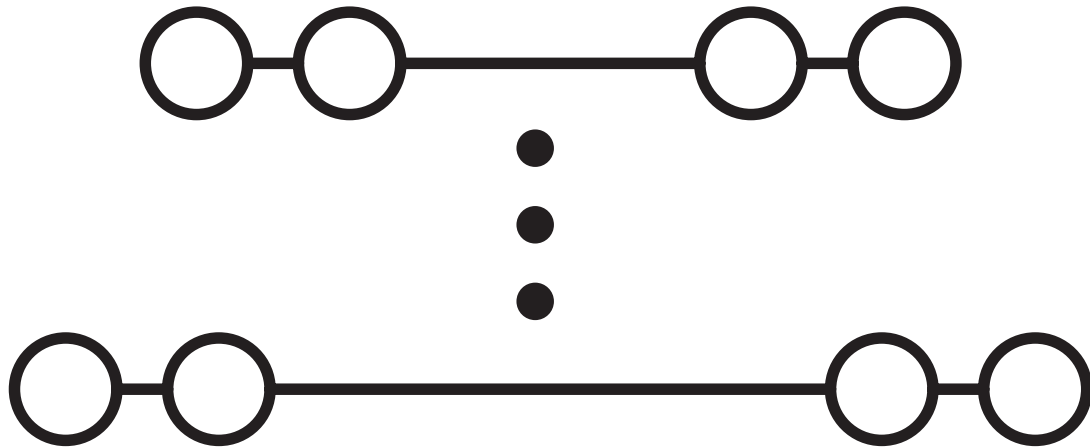
3270395

<https://www.phoenixcontact.com/de/produkte/3270395>

Maßzeichnung



Schaltplan



PTMC 1,5/32-2H VDE0815 19Z - Rangierwabe



3270395

<https://www.phoenixcontact.com/de/produkte/3270395>

Zulassungen

📄 Zum Herunterladen von Zertifikaten, besuchen Sie die Produktdetailseite: <https://www.phoenixcontact.com/de/produkte/3270395>



EAC

Zulassungs-ID: RU C-DE.BL08.B.00682



EAC

Zulassungs-ID: KZ7500651131219505

3270395

<https://www.phoenixcontact.com/de/produkte/3270395>

Klassifikationen

ECLASS

ECLASS-13.0	27250106
ECLASS-15.0	27250106

ETIM

ETIM 10.0	EC000897
-----------	----------

UNSPSC

UNSPSC 21.0	39121400
-------------	----------

3270395

<https://www.phoenixcontact.com/de/produkte/3270395>

Environmental product compliance

EU RoHS

Erfüllt die Anforderungen nach RoHS-Richtlinie	Ja, Keine Ausnahmeregelungen
--	------------------------------

China RoHS

Environment friendly use period (EFUP)	EFUP-E
	Keine Gefahrstoffe über den Grenzwerten

EU REACH SVHC

Hinweis auf REACH-Kandidatenstoff (CAS-Nr.)	Kein Stoff mit einem Massenanteil von mehr als 0,1 %
---	--

Phoenix Contact 2026 © - Alle Rechte vorbehalten
<https://www.phoenixcontact.com>

PHOENIX CONTACT Deutschland GmbH
Flachmarktstraße 8
D-32825 Blomberg
+49 52 35/3-1 20 00
info@phoenixcontact.de