

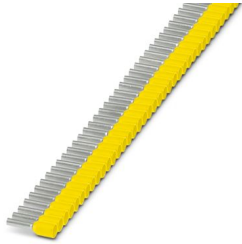
AI 1,0-8 YE-S - Embout

1212782

<https://www.phoenixcontact.com/fr/produits/1212782>



Veillez tenir compte du fait que les données affichées dans ce document PDF proviennent de notre catalogue en ligne. Vous trouverez les données complètes dans la documentation utilisateur. Nos conditions générales d'utilisation des téléchargements sont applicables.



Embout en bande, 1,0 mm², longueur d'embout 8 mm, avec collets en plastique, selon DIN 46228-4, coloris spécial jaune, avec extrémité fonctionnelle pour un traitement sûr et convivial avec Crimphandy, 20 bandes de 50 embouts chacune.

Avantages

- Les embouts en ruban pour Crimphandy sont adaptés à une utilisation sur tous les blocs de jonction, en particulier ceux du système CLIPLINE complete
- Les embouts avec manchon en plastique sont en cuivre électrolytique souple avec étamage galvanique.
- Dans le cas de connexions très rapprochées, ceci contribue à améliorer la sécurité de l'isolation et protège l'extrémité des fils.

Données commerciales

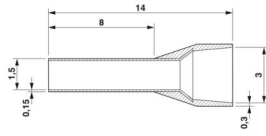
| | |
|-------------------------------------|------------------|
| Référence | 1212782 |
| Conditionnement | 1 □ 000 Unité(s) |
| Commande minimum | 1 □ 000 Unité(s) |
| Clé de vente | BH3415 |
| Product key | BH3415 |
| GTIN | 4046356958738 |
| Poids par pièce (emballage compris) | 0,121 g |
| Poids par pièce (hors emballage) | 0,12 g |
| Numéro du tarif douanier | 85369010 |
| Pays d'origine | DE |

Caractéristiques techniques

Propriétés du produit

| | |
|-----------------------------|--|
| Type de produit | Embout |
| Classe de conducteur | conducteurs flexibles, classe 2, 5, 6 / B, C, K, M |
| Caractéristiques du produit | Spécialement conçu pour une utilisation avec notre CF CRIMPHANDY |
| | certification UL |
| | En cuivre électrolytique souple avec étamage galvanique |
| | Parfaitement adaptés aux exigences des normes DIN 46228-4 et UL 486F |
| | Collier plastique en polypropylène |
| | Exempt d'halogène |
| | Température continue / temporaire : +105 °C/+120 °C |

Dimensions

| | |
|------------------------------------|--|
| Dessin coté |  |
| Longueur de la douille | 14 mm |
| Longueur zone de contact | 8 mm |
| Diamètre de la douille | 1,5 mm |
| Epaisseur des manchons | 0,15 mm |
| Epaisseur collet d'isolation | 0,3 mm |
| Cote intérieure collet d'isolation | 3 mm |

Indications sur les matériaux

| | |
|-------------------------------------|----------------------------------|
| Couleur | jaune (RAL 1018) |
| Matériau | CU-DHP |
| Classe d'inflammabilité selon UL 94 | HB |
| Revêtement | étamage galvanique |
| Qualité de surface | étamage galvanique |
| Composants | exempt de silicone et d'halogène |

Propriétés mécaniques

Caractéristiques techniques

| | |
|------------------------|-------|
| Longueur de la douille | 14 mm |
|------------------------|-------|

Conditions environnementales et de durée de vie

Conditions ambiantes

| | |
|------------------------|---|
| Température permanente | 105 °C (-40 °C sans contrainte / 0 °C contrainte dynamique) |
|------------------------|---|

AI 1,0-8 YE-S - Embout

1212782

<https://www.phoenixcontact.com/fr/produits/1212782>



| | |
|-----------------------------|--------|
| Température de courte durée | 120 °C |
|-----------------------------|--------|

Normes et spécifications

| | |
|-----------------------|------------------------|
| Design selon la norme | UL 486F-E, Sonderfarbe |
|-----------------------|------------------------|

AI 1,0-8 YE-S - Embout

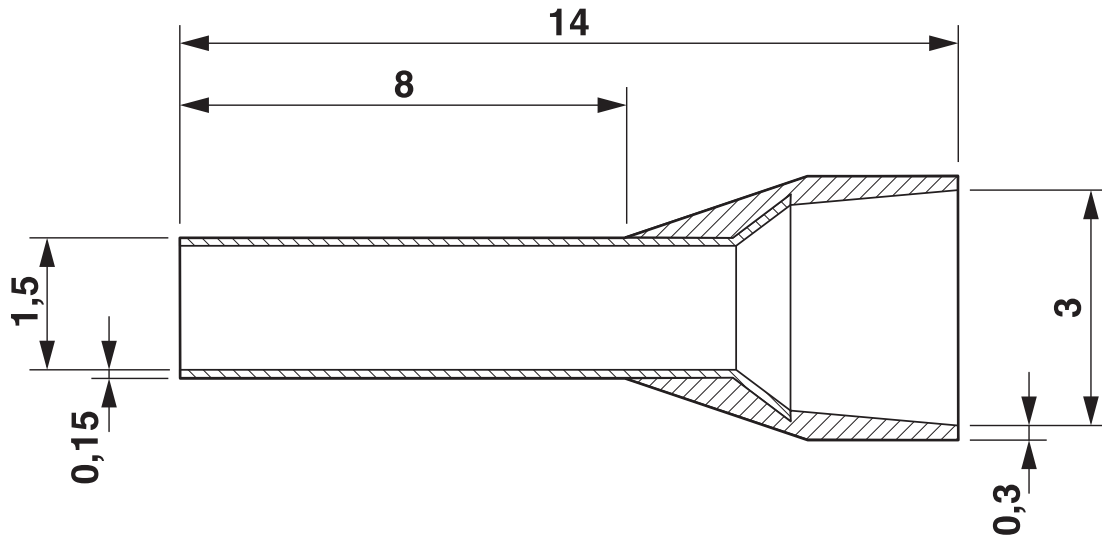
1212782

<https://www.phoenixcontact.com/fr/produits/1212782>



Dessins

Dessin coté



AI 1,0-8 YE-S - Embout

1212782

<https://www.phoenixcontact.com/fr/produits/1212782>



Homologations

 To download certificates, visit the product detail page: <https://www.phoenixcontact.com/fr/produits/1212782>



cULus Listed

Identifiant de l'homologation: E488001

AI 1,0-8 YE-S - Embout

1212782

<https://www.phoenixcontact.com/fr/produits/1212782>



Classifications

ECLASS

| | |
|-------------|----------|
| ECLASS-13.0 | 27400201 |
| ECLASS-15.0 | 27400201 |

ETIM

| | |
|-----------|----------|
| ETIM 10.0 | EC000005 |
|-----------|----------|

UNSPSC

| | |
|-------------|----------|
| UNSPSC 21.0 | 27121700 |
|-------------|----------|

AI 1,0-8 YE-S - Embout

1212782

<https://www.phoenixcontact.com/fr/produits/1212782>



Conformité environnementale

EU RoHS

Conforme aux exigences de la directive RoHS

Oui, Aucun exception

China RoHS

Environment friendly use period (EFUP)

EFUP-E

Aucune substance dangereuse au-dessus des valeurs limites

EU REACH SVHC

Indication de substance soumise à autorisation REACH (n° CAS)

Aucun substance na un taux pondéral supérieur à 0,1 %

EF3.1 Changement climatique

CO2e kg

0,002 kg CO2e

Phoenix Contact 2026 © - Tous droits réservés

<https://www.phoenixcontact.com>

PHOENIX CONTACT SAS

52 Boulevard de Beaubourg Emerainville

77436 Marne La Vallée Cedex 2 France

+33 (0) 1 60 17 98 98

documentation@phoenixcontact.fr