

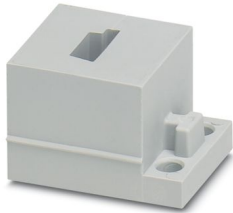
CES-STPG-GY-1ASI-R - Kabeltülle



0801712

<https://www.phoenixcontact.com/de/produkte/0801712>

Bitte beachten Sie, dass die in diesem PDF-Dokument angezeigten Daten aus unserem Online-Katalog generiert wurden. Bitte finden Sie die vollständigen Daten in der Benutzer-Dokumentation. Es gelten unsere Allgemeinen Nutzungsbedingungen für Downloads.



Kabeltülle, klein, Anzahl der Leitungen: 1, Ausführung: AS-i-Leitung (Rechts), geschlitzt, Material: SEBS (halogenfrei), Farbe: grau, Länge: 29,5 mm, Breite: 19,5 mm, Höhe: 17 mm

Produktbeschreibung

Geschlitzte Tüllen zur Aufnahme einer vorkonfektionierten ASI-Leitung, einsetzbar in den CES-Dichtrahmen. Im montierten Zustand sind die Tüllen gleichzeitig Zugentlastung gemäß DIN EN 50262

Kaufmännische Daten

Artikelnummer	0801712
Verpackungseinheit	10 Stück
Mindestbestellmenge	1 Stück
Verkaufsschlüssel	BF
Produktschlüssel	AF7CCX
GTIN	4046356675130
Gewicht pro Stück (inklusive Verpackung)	7,81 g
Gewicht pro Stück (exklusive Verpackung)	7,81 g
Zolltarifnummer	40169997
Ursprungsland	PL

0801712

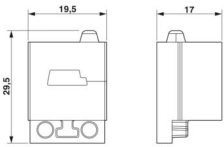
<https://www.phoenixcontact.com/de/produkte/0801712>

Technische Daten

Artikeleigenschaften

Produkttyp	Kabeltülle
Anzahl der Leitungen	1

Maße

Maßzeichnung	
Breite	19,5 mm
Höhe	17 mm
Länge	29,5 mm

Materialangaben

Material	SEBS (halogenfrei)
Brennbarkeitsklasse nach UL 94	V0

Kennwerte

Leitungsdichtbereich	AS-i-Leitung
Tüllengröße	klein
Ausführung, Format	AS-i-Leitung
Ausführung, Kabeltülle	geschlitzt

Umwelt- und Lebensdauerbedingungen

Umgebungsbedingungen

Schutzart	IP54
Umgebungstemperatur (Betrieb)	-40 °C ... 80 °C (statisch)

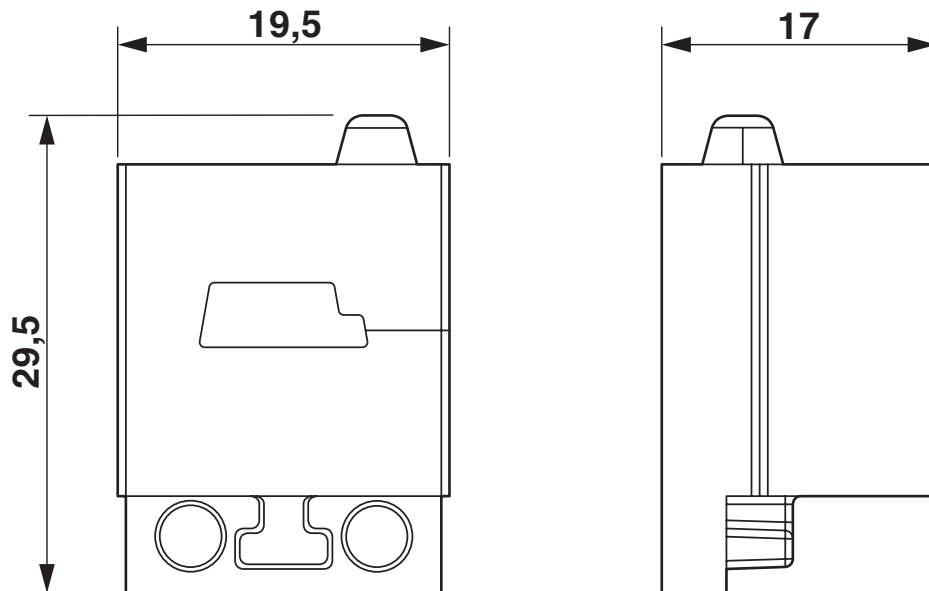
CES-STPG-GY-1ASI-R - Kabeltülle

0801712

<https://www.phoenixcontact.com/de/produkte/0801712>

Zeichnungen

Maßzeichnung



Maßzeichnung

CES-STPG-GY-1ASI-R - Kabeltülle



0801712

<https://www.phoenixcontact.com/de/produkte/0801712>

Zulassungen

📄 Zum Herunterladen von Zertifikaten, besuchen Sie die Produktdetailseite: <https://www.phoenixcontact.com/de/produkte/0801712>

DNV

Zulassungs-ID: TAE00003VJ

CES-STPG-GY-1ASI-R - Kabeltülle



0801712

<https://www.phoenixcontact.com/de/produkte/0801712>

Klassifikationen

ECLASS

ECLASS-13.0	27144425
ECLASS-15.0	27144425

ETIM

ETIM 10.0	EC000451
-----------	----------

UNSPSC

UNSPSC 21.0	39121400
-------------	----------

Environmental product compliance

EU RoHS

Erfüllt die Anforderungen nach RoHS-Richtlinie	Ja, Keine Ausnahmeregelungen
--	------------------------------

China RoHS

Environment friendly use period (EFUP)	EFUP-E
	Keine Gefahrstoffe über den Grenzwerten

EU REACH SVHC

Hinweis auf REACH-Kandidatenstoff (CAS-Nr.)	Kein Stoff mit einem Massenanteil von mehr als 0,1 %
---	--

EF3.1 Klimawandel

CO2e kg	0,06 kg CO2e
---------	--------------