

MCV 0,5/ 8-G-2,54 P20THRR44C1 - Embase de circuit imprimé



1706180

<https://www.phoenixcontact.com/fr/produits/1706180>

Veillez tenir compte du fait que les données affichées dans ce document PDF proviennent de notre catalogue en ligne. Vous trouverez les données complètes dans la documentation utilisateur. Nos conditions générales d'utilisation des téléchargements sont applicables.



L'illustration représente la version à 10 pôles

Embase de circuit imprimé, section nominale: 0,5 mm², coloris: noir, intensité nominale: 6 A, tension de référence (III/2): 160 V, surface des contacts: Au, type de contact: Mâle, nombre de potentiels: 8, nombre de rangées: 1, nombre de pôles: 8, nombre de connexions: 8, gamme d'articles: MCV 0,5/..-G-THR, pas: 2,54 mm, montage: Soudage THR / Soudage à la vague, plan des broches: Brochage linéaire, longueur de broche [P]: 2 mm, nombre de picots par potentiel: 1, système débrosable: COMBICON FMC 0,5, Orientation du modèle d'enchâssement: Standard, verrouillage: sans, type de fixation: sans, type de conditionnement: Sangle en largeur de 44 mm, Détrompage fixe du premier pôle, à combiner avec le connecteur FMC 0,5/..-ST-2,54 C1

Avantages

- Conçue pour les procédés de soudage TMS
- Des broches à souder supplémentaires réduisent la contrainte mécanique des points de soudure
- Les points de contact dorés garantissent la stabilité à long terme de la qualité de transmission
- Le raccordement vertical permet le positionnement de plusieurs rangées sur le circuit imprimé
- Livraison en conditionnement en bande selon CEI 60286-3 pour équipement automatique

Données commerciales

Référence	1706180
Conditionnement	315 Unité(s)
Commande minimum	315 Unité(s)
Remarque	Fabrication à la commande (pas de reprise)
Clé de vente	AAATAB
Product key	AAATAB
GTIN	4046356841764
Poids par pièce (emballage compris)	2,803 g
Poids par pièce (hors emballage)	2,22 g
Numéro du tarif douanier	85366990
Pays d'origine	PL

MCV 0,5/ 8-G-2,54 P20THRR44C1 - Embase de circuit imprimé



1706180

<https://www.phoenixcontact.com/fr/produits/1706180>

Caractéristiques techniques

Propriétés du produit

Type de produit	Embase de circuit imprimé
Gamme de produits	MCV 0,5/..-G-THR
Ligne de produits	COMBICON Connectors XS
Type	Composant adéquat pour le soudage par refusion
Nombre de pôles	8
Pas	2,54 mm
Nombre de connexions	8
Nombre de rangées	1
Nombre de potentiels	8
Type de fixation	sans
Tracé brochage	Brochage linéaire
Nombre de picots par potentiel	1

Propriétés électriques

Propriétés

Intensité nominale I_N	6 A
Tension nominale U_N	160 V
Résistance de contact	2,5 m Ω
Tension de référence (III/3)	32 V
Tension de tenue aux chocs assignée (III/3)	2,5 kV
Tension assignée (III/2)	160 V
Tension de tenue aux chocs assignée (III/2)	2,5 kV
Tension de référence (II/2)	160 V
Tension de tenue aux chocs assignée (II/2)	2,5 kV

Montage

Type de montage	Soudage THR / Soudage à la vague
Tracé brochage	Brochage linéaire

Conseils de traitement

Process	Soudage par refusion/à la vague
Moisture Sensitive Level	MSL 1
Classification température T_c	260 °C
Cycles de soudage par refusion	3

Indications sur les matériaux

Indication de matériau - contact

Remarque	Conforme à WEEE/RoHS, exempt de trichite suivant la norme CEI 60068-2-82/JEDEC JESD 201
----------	---

MCV 0,5/ 8-G-2,54 P20THRR44C1 - Embase de circuit imprimé



1706180

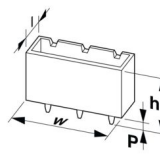
<https://www.phoenixcontact.com/fr/produits/1706180>

Matériau de contact	Alliage de Cu
Qualité de surface	Entièrement doré
Surface métallique zone de contact (couche supérieure)	Or (min. 0,25 µm Au)
Surface métallique zone de contact (couche intermédiaire)	Nickel (2 µm - 4 µm Ni)
Surface métallique zone de soudage (couche supérieure)	Or (0,25 µm Au)
Surface métallique zone de soudage (couche intermédiaire)	Nickel (2 µm - 4 µm Ni)

Indication de matériau - boîtier

Coloris (Boîtiers)	noir (9005)
Matériau isolant	LCP
Groupe d'isolant	IIIa
IRC selon CEI 60112	175
Classe d'inflammabilité selon UL 94	V0

Dimensions

Dessin coté	
Pas	2,54 mm
Largeur [w]	24,86 mm
Hauteur [h]	9,1 mm
Longueur [l]	4,8 mm
Hauteur de montage	7,1 mm
Longueur du picot de soudage [P]	2 mm
Dimensions des picots	0,64 x 0,64 mm

Conception de circuits imprimés

Diamètre de perçage	1,2 mm
---------------------	--------

Contrôles mécaniques

Contrôle visuel

Spécification de contrôle	DIN EN 60512-1-1:2003-01
Résultat	Essai réussi

Contrôle des dimensions

Spécification de contrôle	DIN EN 60512-1-2:2003-01
Résultat	Essai réussi

Résistance des inscriptions

Spécification de contrôle	DIN EN 60068-2-70:1996-07
Résultat	Essai réussi

MCV 0,5/ 8-G-2,54 P20THRR44C1 - Embase de circuit imprimé



1706180

<https://www.phoenixcontact.com/fr/produits/1706180>

Polarisation et détrompage

Spécification de contrôle	DIN EN 60512-13-5:2006-11
Résultat	Essai réussi

Utilisation des porte-contacts

Spécification de contrôle	DIN EN 60512-15-1:2009-03
Porte-contacts utilisé Exigence >20 N	Essai réussi

Forces d'enfichage et de retrait

Spécification de contrôle	DIN EN 60512-13-2:2006-11
Résultat	Essai réussi
Nombre de cycles	100
Force d'enfichage par pôle env.	2 N
Force de retrait par pôle env.	2 N

Contrôles électriques

Essai thermique | Groupe d'essais C

Spécification de contrôle	DIN EN 60512-5-1:2003-01
Nombre de pôles testé	16

Résistance d'isolement

Spécification de contrôle	DIN EN 60512-3-1:2003-01
Résistance d'isolement pôles voisins	> 5 M Ω

Distances dans l'air et lignes de fuite |

Spécification de contrôle	DIN EN 60664-1 (VDE 0110-1):2008-01
Groupe d'isolant	IIIa
Résistance aux courants de fuite (DIN EN 60112 (VDE 0303-11))	CTI 175
Tension d'isolement assignée (III/3)	32 V
Tension de tenue aux chocs assignée (III/3)	2,5 kV
valeur minimale de la distance dans l'air - champ non homogène (III/3)	0,8 mm
valeur minimale de la ligne de fuite (III/3)	1,3 mm
Tension d'isolement assignée (III/2)	160 V
Tension de choc assignée (III/2)	2,5 kV
valeur minimale de la distance dans l'air - champ non homogène (III/2)	1,5 mm
valeur minimale de la ligne de fuite (III/2)	1,6 mm
Tension d'isolement assignée (II/2)	160 V
Tension de tenue aux chocs assignée (II/2)	2,5 kV
valeur minimale de la distance dans l'air - champ non homogène (II/2)	0,5 mm
valeur minimale de la ligne de fuite (II/2)	1,6 mm

MCV 0,5/ 8-G-2,54 P20THRR44C1 - Embase de circuit imprimé



1706180

<https://www.phoenixcontact.com/fr/produits/1706180>

Conditions environnementales et de durée de vie

Essai de durée de vie

Spécification de contrôle	DIN EN 60512-9-1 (VDE 0687-512-9-1):2010-12
Tension de tenue aux chocs au niveau de la mer	2,95 kV
Résistance de passage R_1	2,5 m Ω
Résistance de passage R_2	2,4 m Ω
Nombre de cycles d'enfichage	100
Résistance d'isolement pôles voisins	> 5 M Ω

Contrôle climatique

Spécification de contrôle	DIN 50018:2013-05
Sensibilité à la corrosion	1,0 dm ³ SO ₂ sur 300 dm ³ /40 °C/3 cycles
Sensibilité à la chaleur	100 °C/168 h
Tension de tenue aux courants alternatifs	1,39 kV

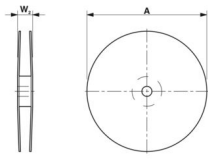
Essai de résistance aux vibrations

Spécification de contrôle	DIN EN 60068-2-6 (VDE 0468-2-6):2008-10
Fréquence	10 - 500 - 10 Hz
Vitesse de balayage	1 octave/min
Amplitude	0,35 mm (10 Hz ... 60,1 Hz)
Accélération	5g (60,1 Hz ... 500 Hz)
Durée de contrôle par axe	2 h
Sens du contrôle	Axes X, Y et Z (pos. et nég.)

Conditions ambiantes

Température ambiante (stockage/transport)	-40 °C ... 70 °C
Humidité rel. de l'air (stockage/transport)	30 % ... 70 %
Température ambiante (montage)	-5 °C ... 100 °C
Température ambiante (fonctionnement)	-40 °C ... 100 °C (en fonction de la courbe de derating)

Indications sur l'emballage

Dessin coté	
Type de conditionnement	Sangle en largeur de 44 mm
Largeur de ruban [W]	44 mm
Dimension extérieure de bobine [W2]	≤ 50,4 mm
Diamètre de bobine [A]	≤ 330 mm
Type de reconditionnement	Sachet transparent

MCV 0,5/ 8-G-2,54 P20THRR44C1 - Embase de circuit imprimé



1706180

<https://www.phoenixcontact.com/fr/produits/1706180>

Dessins

Dessin coté



Diagramme



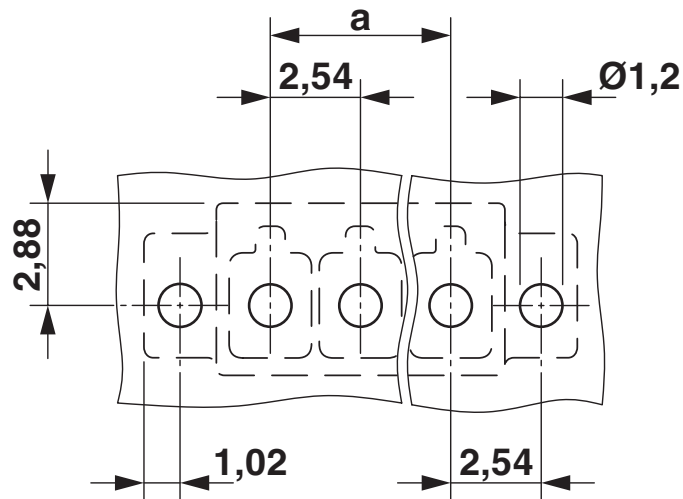
Type : FMC 0,5/...-ST-2,54 avec MCV 0,5/...-G-2,54 P20 THR R..

MCV 0,5/ 8-G-2,54 P20THRR44C1 - Embase de circuit imprimé

1706180

<https://www.phoenixcontact.com/fr/produits/1706180>

Gabarit perçage / géom. pastille soudage



MCV 0,5/ 8-G-2,54 P20THRR44C1 - Embase de circuit imprimé





1706180

<https://www.phoenixcontact.com/fr/produits/1706180>

Homologations

📄 To download certificates, visit the product detail page: <https://www.phoenixcontact.com/fr/produits/1706180>

 cULus Recognized Identifiant de l'homologation: E60425-19920306				
	Tension nominale U_N	Intensité nominale I_N	Section AWG	Section mm^2
B				
Câblage sur le terrain	150 V	6 A	-	-
C				
Câblage à l'usine	50 V	6 A	-	-

 Expertise VDE avec surveillance de la fabrication Identifiant de l'homologation: 40042258				
	Tension nominale U_N	Intensité nominale I_N	Section AWG	Section mm^2
keine				
	160 V	6 A	-	-

MCV 0,5/ 8-G-2,54 P20THRR44C1 - Embase de circuit imprimé



1706180

<https://www.phoenixcontact.com/fr/produits/1706180>

Classifications

ECLASS

ECLASS-13.0	27460201
ECLASS-15.0	27460201

ETIM

ETIM 10.0	EC002637
-----------	----------

UNSPSC

UNSPSC 21.0	39121400
-------------	----------

MCV 0,5/ 8-G-2,54 P20THRR44C1 - Embase de circuit imprimé



1706180

<https://www.phoenixcontact.com/fr/produits/1706180>

Conformité environnementale

EU RoHS

Conforme aux exigences de la directive RoHS

Oui, Aucun exception

China RoHS

Environment friendly use period (EFUP)

EFUP-E

Aucune substance dangereuse au-dessus des valeurs limites

EU REACH SVHC

Indication de substance soumise à autorisation REACH (n° CAS)

Aucun substance na un taux pondéral supérieur à 0,1 %

EF3.1 Changement climatique

CO2e kg

0,107 kg CO2e

Phoenix Contact 2026 © - Tous droits réservés

<https://www.phoenixcontact.com>

PHOENIX CONTACT SAS

52 Boulevard de Beaubourg Emerainville

77436 Marne La Vallée Cedex 2 France

+33 (0) 1 60 17 98 98

documentation@phoenixcontact.fr